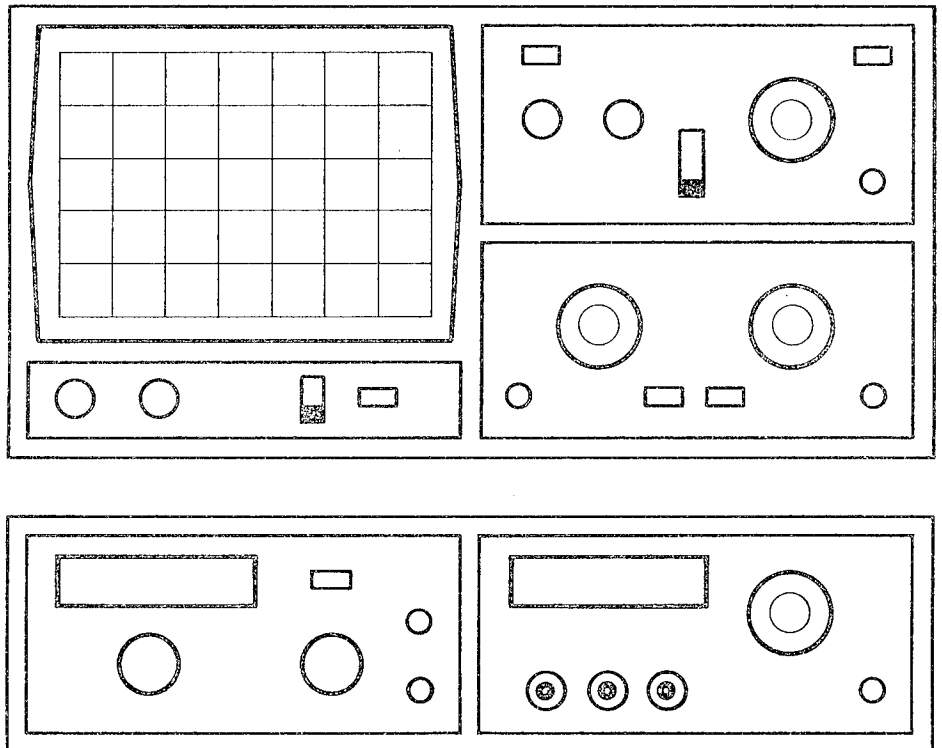


# HAMEG

Instruments

## MANUAL

### Oszilloskop HM205-2



<b>Oszilloskop-Datenblatt</b>	
mit technischen Einzelheiten . . . . .	P 1
<b>Zubehör-Kurzdaten</b> . . . . .	Z 1
<b>Betriebsanleitung</b>	
Allgemeine Hinweise . . . . .	M 1
Aufstellung des Gerätes . . . . .	M 1
Sicherheit . . . . .	M 1
Betriebsbedingungen . . . . .	M 1
Garantie . . . . .	M 2
Wartung . . . . .	M 2
Netzspannungsumschaltung . . . . .	M 2
Art der Signalspannung . . . . .	M 3
Größe der Signalspannung . . . . .	M 3
Zeitwerte der Signalspannung . . . . .	M 4
Anlegen der Signalspannung . . . . .	M 6
Bedien-Elemente . . . . .	M 7
Inbetriebnahme und Voreinstellung . . . . .	M 8
Strahldrehung TR . . . . .	M 8
Korrektur der DC-Balance . . . . .	M 8
Tastkopf-Abgleich und Anwendung	M 8
Abgleich 1 kHz, Abgleich 1 MHz . . . . .	M 9
Betriebsarten der Vertikalverstärker . . . . .	M 9
XY-Betrieb, Phasenvergleichsmessung . . . . .	M10
Phasendifferenz-Messung im Zweikanalbetrieb . . . . .	M10
Messung einer Amplitudenmodulation . . . . .	M11
Triggerung und Zeitablenkung . . . . .	M11
Automatische Triggerung . . . . .	M12
Normaltriggerung . . . . .	M12
Flankenrichtung . . . . .	M12
Triggerkopplung . . . . .	M13
Netztriggerung . . . . .	M13
Videosignal-Triggerung . . . . .	M13
Externe Triggerung . . . . .	M14
Trigger-Anzeige . . . . .	M16
Holdoff-Zeit-Einstellung . . . . .	M16
Komponenten-Test . . . . .	M16
Sägezahnausgang, Z-Modulationseingang . . . . .	M17
Y-Ausgang . . . . .	M17
Testbilder . . . . .	M18
<b>Speicherbetrieb</b>	
Bedienelemente des Speicherteils . . . . .	M19
Speicher-Auflösung und Betriebsarten . . . . .	M19
Einzelkanal-Darstellung . . . . .	M20
Zweikanal-Darstellung . . . . .	M21
Summen- und Differenz-Darstellung . . . . .	M21
Referenzliniendarstellung . . . . .	M21
Zeitablenkung von tieffrequenten Signalen . . . . .	M22
<b>Kurzanleitung</b>	K 1
<b>Bedienungselemente</b>	
mit herausklappbarem Frontbild . . . . .	K 2
<b>Testplan</b>	
Allgemeines . . . . .	T 1
Strahlröhre: Helligkeit und Schärfe,	
Linearität, Rasterverzeichnung . . . . .	T 1
Astigmatismuskontrolle . . . . .	T 1
Symmetrie und Drift des Vertikalverstärkers . . . . .	T 1
Calibration des Vertikalverstärkers . . . . .	T 1
Übertragungsgüte des Vertikalverstärkers . . . . .	T 2
Betriebsarten: CH I/II, DUAL, ADD, CHOP.,	
INVERT und XY-Betrieb . . . . .	T 2

## Oscilloscope HM 205-2

Kontrolle Triggerung . . . . .	T 3
Zeitablenkung . . . . .	T 3
Hold-off-Zeit . . . . .	T 4
Komponenten-Tester . . . . .	T 4
Z-Modulation, Y-Ausgang . . . . .	T 4
Korrektur der Strahlage, Netzspannungskonstanz . . . . .	T 5
<b>Service-Anleitung</b>	
Allgemeines . . . . .	S 1
Öffnen des Gerätes . . . . .	S 1
Betriebsspannungen . . . . .	S 1
Maximale und minimale Helligkeit . . . . .	S 1
Astigmatismus . . . . .	S 2
Fehlersuche im Gerät . . . . .	S 2
Austausch von Bauteilen . . . . .	S 2
Auswechslung des Netztransformators . . . . .	S 3
Abgleich . . . . .	S 3
<b>Schaltbilder</b>	
Verdrahtungsplan . . . . .	D 1
Bezeichnung der Bauteile . . . . .	D 2
Y-Eingang, Teilerschalter,	
Vorverstärker Kanal I u. Kanal II,	
Bestückungsplan EY-Board . . . . .	D 3
Y-Zwischenverstärker Kanal I u. II, Kanalumschaltung,	
Triggerverstärker, Komponententester . . . . .	D 4
Bestückungsplan XY-Board . . . . .	D 5
Y-Endverstärker, X-Endverstärker . . . . .	D 6
Triggerschaltung, TV-Sync-Separator . . . . .	D 7
Zeitbasis (analog und digital) . . . . .	D 8
Bestückungsplan TB-Board . . . . .	D 9
Kathodenstrahlröhre, Helltastung, HV-Netzteil . . . . .	D10
Bestückungsplan Z- und CRT-Board . . . . .	D11
Netzteil . . . . .	D12
Bedienungselemente für Speicher, Calibrator	
Bestückungsplan FL-Board . . . . .	D13
Digitalschaltung, Teil 1 . . . . .	D14
Digitalschaltung, Teil 2 . . . . .	D15
Bestückungsplan SP-Board . . . . .	D16

## Technische Daten

### Betriebsarten (Echtzeit u. Speicher)

Kanal I oder Kanal II einzeln,  
Kanal I und II altern. oder chop.,  
(Chopperfrequenz ca. 0,5 MHz).  
**Summe** od. **Differenz** von K I und K II,  
(beide Kanäle invertierbar).  
**XY-Betrieb** über K I und K II (nur analog).  
Komponententest (nur analog).

### Vertikalablenkung (Y)

**Frequenzbereich:** 2x 0 bis 20 MHz (-3 dB).  
Anstiegszeit ca. 17,5 ns. Überschwinger: max. 1 %.  
**Ablenkoeffizienten:** 12 kalibrierte Stellungen  
von 5 mV/cm bis 20 V/cm mit 1 - 2 - 5 Teilung,  
variabel 1:2,5 bis maximal **2 mV/cm**.  
Genauigkeit der kalibrierten Stellungen:  $\pm 3\%$ .  
**Eingangsimpedanz:** 1 M $\Omega$  || 30 pF.  
Eingangskopplung: DC-AC (-3 dB  $\pm$  max. 2 Hz)-GD.  
Eingangsspannung: max. 400 V (DC + Spitze AC).  
**Y-Ausgang von K I od. K II:** ca. 50 mV/cm an 50  $\Omega$ .

### Zeitablenkung (T)

**Zeitkoeffizienten (Echtzeit):** 18 kalibr. Stellungen  
von 0,5  $\mu$ s/cm bis 0,2 s/cm mit 1 - 2 - 5 Teilung,  
variabel 1:2,5 bis maximal 0,2  $\mu$ s/cm,  
mit **X-Dehnung x10** ( $\pm 5\%$ ) bis ca. **20 ns/cm**.  
**Hold-off-Zeit:** variabel bis ca. 10:1.  
**Zeitkoeffizienten (Speicher):** 17 kalibr. Stellungen  
von 20  $\mu$ s/cm bis 5 s/cm mit 1 - 2 - 5 Teilung,  
mit **Bild-X-Dehnung x10** ( $\pm 5\%$ ) bis ca. **2  $\mu$ s/cm**.  
Genauigkeit der kalibrierten Stellungen:  $\pm 3\%$ .  
**Triggerschwellen:** Mit Automatik von 10 Hz bis 40 MHz,  
normal mit Pegelstellung von DC bis 40 MHz.  
Triggerschwelle intern  $\geq 5$  mm, extern  $\geq 0,3$  V.  
Flankenrichtung: positiv oder negativ.  
**LED-Anzeige** für den Triggereinsatz.  
Quellen: K I, K II, Netz oder extern.  
Kopplung: **AC** (10 Hz-10 MHz), **DC** (0-10 MHz),  
**HF** (1,5 kHz-40 MHz), **LF** (0-1 kHz).  
**TV-Sync-Separator** für Zeile u. Bild, pos., neg.

### Horizontalablenkung (X) (nur analog)

**Frequenzbereich:** 0 bis 2,5 MHz (-3 dB).  
Eingang über K II (siehe Vertikalablenkung).  
**X-Y-Phasendifferenz:**  $< 3^\circ$  im Bereich 0 bis 120 kHz.

### Digitale Speicherung

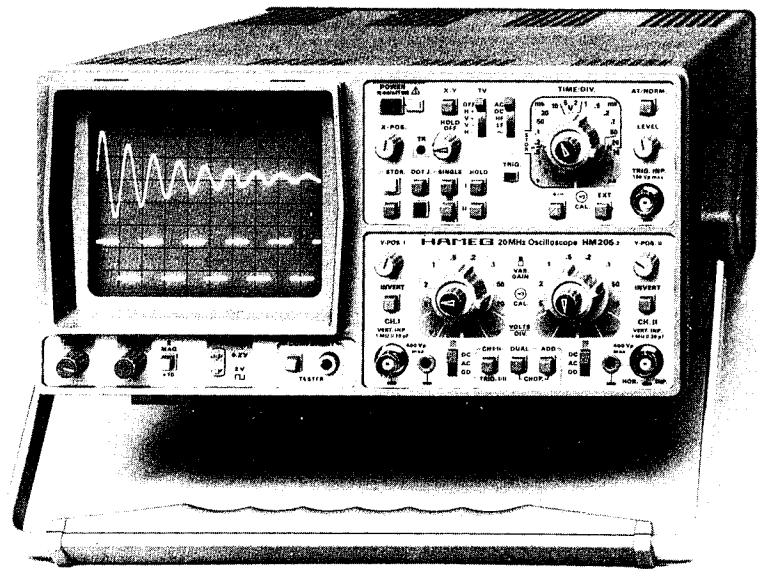
**Betriebsarten:** Refresh u. Single (mit Reset-Taste  
u. Ready-LED-Anzeige), Hold K I u. K II, **Dot Joiner**.  
**Speichertiefe:** 1024 x 8 bit pro Kanal.  
**Abtastfrequenz:** max. 5 MHz, **quarzstabil**.  
Auflösung: vertikal **28 Pkte/cm**, horiz. **100 Pkte/cm**.  
Bild-X-Dehnung: 10fach (X-Auflösung: 10 Pkte/cm).  
**Option:** **Analog-/Digital-Ausgang** für HAMEG-  
Graphik-Drucker u. XY-Schreiber (mit zus. Interface).

### Komponententester

**Testspannung:** max. 8,5 V<sub>eff</sub> (Leerlauf).  
**Teststrom:** max. 24 mA<sub>eff</sub> (Kurzschluß).  
**Testfrequenz:** 50 bzw. 60 Hz (Netzfrequenz).  
Prüfkreis liegt einpolig an Masse (Schutzleiter).

### Verschiedenes

**Röhre:** D14-364 GY/123, **8 x 10 cm**, 2 kV,  
Rechteckform, Innenraster, Schnellheizung.  
**Strahldehnung:** auf Frontseite einstellbar.  
**Kalibrator:** Rechteckgenerator ca. 1 kHz für  
Tastkopfableich. Ausgang: 0,2 V u. 2 V  $\pm 1\%$ .  
Netzanschluß: 110, 125, 220, 240 V~,  $\pm 10\%$ .  
**Leistungsaufnahme:** ca. 42 Watt, 50/60/400 Hz.  
**Schutzart:** Schutzklasse I (VDE 0411).  
(Schutzklasse II gegen Aufpreis.)  
Gewicht: ca. 8 kg. Farbe: techno-braun.  
Gehäusemaße: **B** 285, **H** 145, **T** 380 mm.  
Mit verstellbarem Aufstell-Tragegriff.  
Änderungen vorbehalten.



## Digital-Speicheroszilloskop

**Analog:** 2 Kanäle 0-20 MHz, max. 2 mV/cm, Komp.-Tester.  
**Zeitbasis** 0,2 s-20 ns/cm, Triggerschwellen 0-40 MHz.

**Digital:** Max. Abtastrate 5 MHz, Speichertiefe 1024 x 8 bit.  
**Zeitbasis** 5 s-2  $\mu$ s/cm, Dot-Joiner.

Der neue **HM 205-2** bietet Leistungen, die in dieser Preisklasse in jeder Hinsicht weltweit noch beispiellos sind. Verbessert wurde vor allem die zeitliche Auflösung des digitalen Speicherteils. Mit der jetzt auf max. **5 MHz** erhöhten **Abtastrate** werden gespeicherte Vorgänge von 0,05 Hz bis zu **mehreren 100 kHz** gut zusammenhängend dargestellt. Mittels „**DOT JOIN**“-Taste wird durch **lineare Interpolation** zwischen den Speicherpunkten besonders bei höheren Frequenzen eine noch bessere Signalformerkennung erreicht.

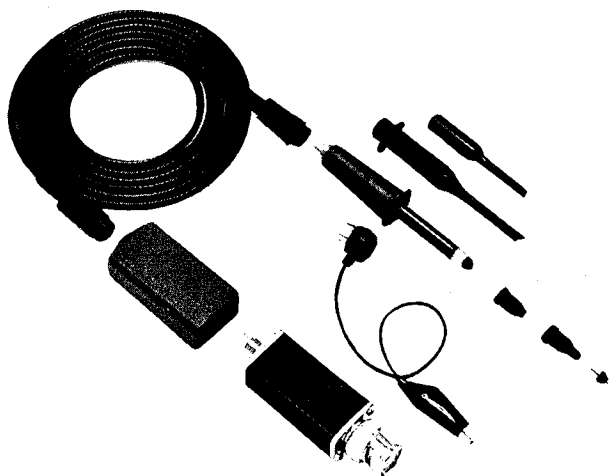
Die Bedienung des Speicherteils ist extrem einfach. Das Drücken der „**STORE**“-Taste genügt, damit die folgenden am Scope-Eingang ankommenden Signale digital gespeichert werden. Arbeitet man im „**Refresh**“-Modus, wird mit jeder Ablenkperiode in den Speicher neu eingelesen. Einmalige Vorgänge werden im „**Single**“-Betrieb festgehalten. Wird nach der Aufnahme eine der „**HOLD**“-Tasten gedrückt, bewirkt dies das „**Einfrischen**“ des jeweiligen Speicherinhalts. Dieser kann mit entsprechendem zusätzlichem Interface auf einen grafikfähigen Drucker oder XY-Schreiber übertragen werden. Etwa ab Mitte 1987 steht hierfür auch ein **HAMEG**-eigener Drucker zur Verfügung. Für die Integration in automatische Meßsysteme ist ein **IEEE-Bus** erhältlich, den man ohne Schwierigkeiten noch nachträglich einbauen kann. Selbst bei häufigem Wechsel der Betriebsarten bleiben die **gespeicherten Signale** so lange **erhalten**, bis das Gerät abgeschaltet wird. Entspricht der Zeitbereich nicht der gewählten Betriebsart, wird dies sowohl akustisch als auch durch Blinken der „**Store-LED**“ angezeigt.

Der **HM 205-2** ist auch für den Analog-Betrieb großzügig ausgestattet. Hervorzuheben sind: Die exzellente Übertragungsgüte bis in den 20 MHz Bereich, der **Komponententester** mit Einknopfbedienung, die variable „**Hold-off**“-Zeit und der **aktive TV-Separator**. Besonders bei wechselndem Gebrauch als Echtzeit- oder Speicher-Oszilloskop zeigt sich, wie wirkungsvoll und praxisnah der neue **HM 205-2** einzusetzen ist.

## Mitgeliefertes Zubehör

**Netzkabel, Manual sowie 2 Tastköpfe, umschaltbar 10:1/1:1, inklusive Federhaken und Abgleichschlüssel.**

# OSCILLOSCOPE-ZUBEHÖR



## Modulare Tastköpfe

Klare Vorteile gegenüber herkömmlichen Tastköpfen sind die leichte Auswechselbarkeit aller sich abnutzenden Teile sowie der **zusätzliche HF-Abgleich** der 10:1-Teiler. Damit können erstmals Tastköpfe dieser Preisklasse auch HF-mäßig richtig an jeden Oszilloskop-Eingang angepaßt werden. Dies ist vor allem bei Geräten höherer Bandbreite (ab 50 MHz) erforderlich, da sonst bei Wiedergabe z.B. schneller Rechtecke starkes Überspringen oder Verundungen auftreten können. Der HF-Abgleich ist jedoch nur mit Generatoren schneller Anstiegszeit  $< 5 \text{ ns}$  exakt durchführbar. Im HM204-2, HM205, HM208 und HM605 ist dieser bereits eingebaut. Für ältere Oszilloskope ist er in Form eines kleinen Zusatzgerätes unter der Bezeichnung HZ60 erhältlich. Die z.Z. lieferbaren Tastköpfe sind untenstehend aufgeführt.

Typ	HZ50	HZ51	HZ52	HZ53	HZ54 schaltbar
Teilverhältnis	1:1	10:1	10:1 (HF)	100:1	1:1 / 10:1
Bandbreite (MHz)	30	150	250	150	10 / 150
Anstiegszeit (ns)	11	$< 2$	$< 1,4$	$< 2$	35/ $< 2$
Kapazität (pF)	45	16	16	6,5	40/18
Eing.-Widerstand (M $\Omega$ )	1	10	10	100	1/10
Max. Spannung (V)	600	600	600	1200	600
Kabellänge (m)	1,2	1,2	1,5	1,5	1,2

## Demodulator Tastkopf

**HZ55**

Zur AM-Demodulation und für Wobbelmessungen. HF-Bandbreite 100 kHz – 500 MHz ( $\pm 1 \text{ dB}$ ). HF-Eingangsspannungsbereich 250 mV – 50 V<sub>eff</sub>. Maximale Eingangsspannung 200 V. Kabellänge 1,2 m.

## Standard Tastköpfe

Für Oszilloskope bis 20 MHz Bandbreite eignen sich nach wie vor die bewährten Standardausführungen (nur HZ37 mit HF-Abgleich).

Typ	HZ30	HZ35	HZ36 schaltbar	HZ37 schaltbar	HZ39 schaltbar
Teilverhältnis	10:1	1:1	1:1 / 10:1	1:1 / 10:1	1000:1
Bandbreite (MHz)	100	10	10 / 100	10 / 150	1
Anstiegszeit (ns)	3,5	35	35 / 3,5	20 / 3,2	50
Kapazität (pF)	13	47	47/13	44/13	3
Eing.-Widerstand (M $\Omega$ )	10	1	1/10	1/10	500
Ausg.-Widerstand (M $\Omega$ )	1	1	1	1	1/10
Max. Spannung (V)	600	600	600	600	15000
Länge (m)	1,5	1,5	1,5	1,2	1,5

## Meßkabel Banane–BNC

**HZ32**

Koaxialkabel, Länge 1,15 m, Wellenwiderstand 50  $\Omega$ . Kabelkapazität 120 pF. Eingangsspannung max. 500 V<sub>s</sub>.

## Meßkabel BNC–BNC

**HZ34**

Koaxialkabel, Länge 1,2 m. Wellenwiderstand 50  $\Omega$ . Kabelkapazität 126 pF. Eingangsspannung max. 500 V<sub>s</sub>.

## Übergangsadapter Banane–BNC

**HZ20**

Zwei Schraubklemmbuchsen 4 mm (mit Querloch) im Abstand 19 mm, mit BNC-Stecker. Eingangsspannung max. 500 V<sub>s</sub>.

## 50 $\Omega$ -Durchgangsabschluß

**HZ22**

Unentbehrlich für den Abschluß von 50  $\Omega$ -Meßkabeln. Mit induktionsarmem 50  $\Omega$ -Widerstand (max. 2 Watt belastbar).

## Tragetaschen

- Für HM203-1 und HM203-3 **HZ92**
- Für HM307, HZ62 und HZ64 **HZ94**
- Für HM103 **HZ95**
- Für HM203-4, HM203-5, HM204, HM204-2, HM205, HM205-2, HM208, HM604, HM605 und HM606 **HZ96**

## Lichtschutztubus

**HZ47**

Für HM203, HM204, HM205, HM208, HM605, HM705, HM808 sowie HM312, HM412, HM512 und HM812

## Scope-Tester

**HZ60**

Zur Kontrolle des Y-Verstärkers und der Zeitbasis sowie den Abgleich aller Tastköpfe besitzt der HZ60 einen quartzesteuerten Rechteckgenerator mit den Frequenzen 1, 10, 100 kHz und 1 MHz kurzer Anstiegszeit (ca. 3 ns). An 3 BNC-Ausgängen können 25 mV<sub>ss</sub> an 50  $\Omega$ , 0,25 V<sub>ss</sub> oder 2,5 V<sub>ss</sub>  $\pm 1\%$  entnommen werden. Batterie- oder Netzbetrieb möglich.

## Component-Tester

**HZ65**

Der HZ65 ist eine unentbehrliche Hilfe bei der Fehlersuche in elektronischen Schaltungen. Mit ihm sind sowohl Tests einzelner Bauelemente als auch Prüfungen direkt in der Schaltung möglich. Das Gerät arbeitet mit jedem auf externe Horizontalablenkung (XY-Betrieb) umschaltbaren Oszilloskop. So können fast alle Halbleiter, Widerstände, Kondensatoren und Spulen zerstörungsfrei überprüft werden. Zwei Fassungen gestatten schnelle Tests der drei Halbleiterstrecken beliebiger Kleinleistungstransistoren. Andere Bauteile sind über Steckbuchsen anschließbar. Testkabel werden mitgeliefert.

## Beispiele von Testbildern:

Kurzschluß      Kondensator 33  $\mu\text{F}$       Strecke E-C      Z-Diode  $< 8 \text{ V}$



# Bedienungsanleitung

## Allgemeine Hinweise

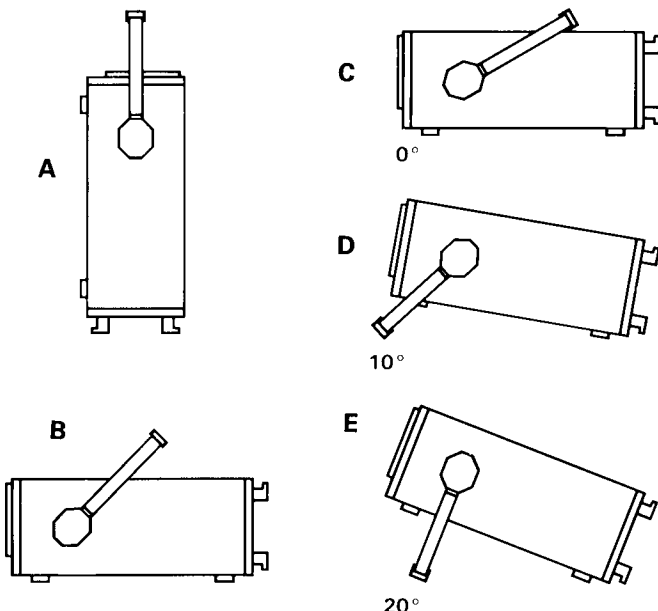
Sofort nach dem Auspacken sollte das Gerät auf mechanische Beschädigungen und lose Teile im Inneren überprüft werden. Falls ein Transportschaden vorliegt, ist sofort der Lieferant zu informieren. Das Gerät darf dann nicht in Betrieb gesetzt werden.

Außerdem ist vor Inbetriebnahme festzustellen, ob das Gerät auf die richtige Netzspannung eingestellt ist. Sollte der am Rückdeckel mit Pfeil markierte Wert nicht mit der vorhandenen Netzspannung übereinstimmen, ist entsprechend den Anweisungen auf Seite M2 umzuschalten.

## Aufstellung des Gerätes

Für die optimale Betrachtung des Bildschirms kann das Gerät in drei verschiedenen Positionen aufgestellt werden (siehe Bilder C, D, E). Wird das Gerät nach dem Tragen senkrecht aufgesetzt, bleibt der Griff automatisch in der Tragestellung stehen, siehe Abb. A.

Will man das Gerät waagrecht auf eine Fläche stellen, wird der Griff einfach auf die obere Seite des Oszilloskops gelegt (Abb. C). Wird eine Lage entsprechend Abb. D gewünscht (10° Neigung), ist der Griff, ausgehend von der Tragestellung A, in Richtung Unterkante zu schwenken bis er automatisch einrastet. Wird für die Betrachtung eine noch höhere Lage des Bildschirms erforderlich, zieht man den Griff wieder aus der Raststellung und drückt ihn weiter nach hinten, bis er abermals einrastet (Abb. E mit 20° Neigung). Der Griff läßt sich auch in eine Position für waagrechtes Tragen bringen. Hierfür muß man diesen in Richtung Oberseite schwenken und, wie aus Abb. B ersichtlich, ungefähr in der Mitte schräg nach oben ziehend einrasten. Dabei muß das Gerät gleichzeitig angehoben werden, da sonst der Griff sofort wieder ausrastet.



## Sicherheit

Dieses Gerät ist gemäß **VDE 0411 Teil 1 und 1a, Schutzmaßnahmen für elektronische Meßgeräte**, gebaut und geprüft und hat das Werk in sicherheitstechnisch einwandfreiem Zustand verlassen. Um diesen Zustand zu erhalten und einen gefahrlosen Betrieb sicherzustellen, muß der Anwender die Hinweise und Warnvermerke beachten, die in dieser Bedienungsanleitung, im Testplan und in der Service-Anleitung enthalten sind. **Gehäuse, Chassis und alle Meßanschlüsse sind mit dem Netzschutzleiter verbunden.** Das Gerät entspricht den Bestimmungen der **Schutzklasse I**. Die berührbaren Metallteile sind gegen die Netzpole mit 2000 V 50 Hz geprüft. Durch Verbindung mit anderen Netzanschlußgeräten können u.U. netzfrequente Brummspannungen im Meßkreis auftreten. Dies ist bei Benutzung eines Schutz-Trenntransformators der Schutzklasse II vor dem HM205-2 leicht zu vermeiden. Ohne Trenntrafo darf das Gerät aus Sicherheitsgründen nur an vorschriftsmäßigen Schutzkontaktsteckdosen betrieben werden. **Der Netzstecker muß eingeführt sein, bevor Signalstromkreise angeschlossen werden.** Die Auftrennung der Schutzkontaktverbindung ist unzulässig.

**Falls für die Aufzeichnung von Signalen mit hochliegendem Nullpotential ein Schutz-Trenntrafo verwendet wird, ist zu beachten, daß diese Spannung dann auch am Gehäuse und anderen berührbaren Metallteilen des Oszilloskops liegt. Spannungen bis 42 V sind ungefährlich. Höhere Spannungen können jedoch lebensgefährlich sein. Es sind dann unbedingt besondere Sicherheitsmaßnahmen erforderlich, die von kompetenten Fachleuten überwacht werden müssen.**

Wie bei den meisten Elektronenröhren entstehen auch in der Bildröhre  $\gamma$ -Strahlen. Beim HM205-2 bleibt aber die **Ionendosisleistung weit unter 36 pA/kg**.

Wenn anzunehmen ist, daß ein gefahrloser Betrieb nicht mehr möglich ist, so ist das Gerät außer Betrieb zu setzen und gegen unabsichtlichen Betrieb zu sichern. Diese Annahme ist berechtigt,

- wenn das Gerät sichtbare Beschädigungen hat,
- wenn das Gerät lose Teile enthält,
- wenn das Gerät nicht mehr arbeitet,
- nach längerer Lagerung unter ungünstigen Verhältnissen (z.B. im Freien oder in feuchten Räumen),
- nach schweren Transportbeanspruchungen (z.B. mit einer Verpackung, die nicht den Mindestbedingungen von Post, Bahn oder Spedition entsprach).

## Betriebsbedingungen

Der zulässige Umgebungstemperaturbereich während des Betriebs reicht von +10 °C... +40 °C. Während der Lagerung oder des Transports darf die Temperatur zwischen -40 °C und +70 °C betragen. Hat sich während des Trans-

ports oder der Lagerung Kondenswasser gebildet, muß das Gerät ca. 2 Stunden akklimatisiert werden, bevor es in Betrieb genommen wird. Das Oszilloskop ist zum Gebrauch in sauberen, trockenen Räumen bestimmt. Es darf nicht bei besonders großem Staub- bzw. Feuchtigkeitsgehalt der Luft, bei Explosionsgefahr sowie bei aggressiver chemischer Einwirkung betrieben werden. Die Betriebslage ist beliebig. Eine ausreichende Luftzirkulation (Konvektionskühlung) ist jedoch zu gewährleisten. Bei Dauerbetrieb ist folglich eine horizontale oder schräge Betriebslage (Aufstellbügel) zu bevorzugen. Die Lüftungslöcher dürfen nicht abgedeckt werden!

**Nennwerten mit Toleranzangaben gelten nach einer Anwärmszeit von 30 Minuten und bei einer Umgebungstemperatur zwischen 15°C und 30°C. Werte ohne Toleranzangabe sind Richtwerte eines durchschnittlichen Geräts.**

## Garantie

Jedes Gerät durchläuft vor dem Verlassen der Produktion einen Qualitäts-Test mit 10stündigem „burn-in“. Im intermittierenden Betrieb wird dabei fast jeder Frühausfall erkannt. Dennoch ist es möglich, daß ein Bauteil erst nach längerer Betriebsdauer ausfällt. Daher wird auf alle Geräte eine **Funktionsgarantie von 2 Jahren** gewährt. Voraussetzung ist, daß im Gerät keine Veränderungen vorgenommen wurden. Für Versendungen per Post, Bahn oder Spedition wird empfohlen, die Originalverpackung sorgfältig aufzubewahren. Transportschäden und Schäden durch grobe Fahrlässigkeit werden von der Garantie nicht erfaßt.

Bei einer Beanstandung sollte man am Gehäuse des Gerätes einen Zettel zu befestigen, der stichwortartig den beobachteten Fehler beschreibt. Wenn dabei gleich der Name und die Telefon-Nr. (Vorwahl und Ruf- bzw. Durchwahl-Nr. oder Abteilungsbezeichnung) für evtl. Rückfragen angegeben wird, dient dies einer beschleunigten Abwicklung.

## Wartung

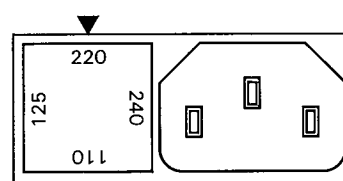
Verschiedene wichtige Eigenschaften des Oszilloskops sollten in gewissen Zeitabständen sorgfältig überprüft werden. Nur so besteht eine weitgehende Sicherheit, daß alle Signale mit der den technischen Daten zugrundeliegenden Exaktheit dargestellt werden. Die im **Testplan** dieses Manuals beschriebenen Prüfmethode sind ohne großen Aufwand an Meßgeräten durchführbar. Sehr empfehlenswert ist jedoch ein HAMEG **SCOPE-TESTER HZ 60**, der trotz sei-

nes niedrigen Preises Aufgaben dieser Art hervorragend erfüllt (siehe Zubehörseite Z1).

Die Außenseite des Oszilloskops sollte regelmäßig mit einem Staubpinsel gereinigt werden. Hartnäckiger Schmutz an Gehäuse und Griff, den Kunststoff- und Aluminiumteilen läßt sich mit einem angefeuchteten Tuch (Wasser + 1% Entspannungsmittel) entfernen. Bei fettigem Schmutz kann Brennspritus oder Waschbenzin (Petroleumäther) benutzt werden. Die Sichtscheibe darf mit Wasser oder Waschbenzin (aber nicht mit Alkohol oder Lösungsmitteln) gereinigt werden, sie ist dann noch mit einem trockenen, sauberen, fusselfreien Tuch nachzureiben. Keinesfalls darf die Reinigungsflüssigkeit in das Gerät gelangen. Die Anwendung anderer Reinigungsmittel kann die Kunststoff- und Lackoberflächen angreifen.

## Netzspannungsumschaltung

Bei Lieferung ist das Gerät auf 220 V Netzspannung eingestellt. Die Umschaltung auf andere Spannungen erfolgt am Netzsicherungshalter, kombiniert mit dem 3poligen Kaltgeräte-Stecker an der Gehäuserückwand. Zunächst wird der mit den Spannungswerten bedruckte Sicherungshalter mittels kleinen Schraubenziehers entfernt und – wenn erforderlich – mit einer anderen Sicherung versehen. Der vorgeschriebene Wert ist der untenstehenden Tabelle zu entnehmen. Anschließend ist der Sicherungshalter so einzusetzen, daß das eingeprägte weiße Dreieck auf den gewünschten Netzspannungswert zeigt. Dabei sollte man darauf achten, daß die Deckplatte auch richtig eingerastet ist. Die Verwendung geflickter Sicherungen oder das Kurzschließen des Sicherungshalters ist unzulässig. Dadurch entstehende Schäden fallen nicht unter die Garantieleistungen.



Sicherungstyp: Größe **5 x 20 mm**; 250 V~, C;  
IEC 127, Bl. III; DIN 41 662 (evtl. DIN 41 571, Bl. 3).  
Abschaltung: **träge (T)**.

### Netzspannung

**110 V** ~ ±10%:  
**125 V** ~ ±10%:  
**220 V** ~ ±10%:  
**240 V** ~ ±10%:

### Sich.-Nennstrom

**T 0,63 A**  
**T 0,63 A**  
**T 0,315 A**  
**T 0,315 A**

## Art der Signalspannung

Mit dem HM205-2 können praktisch alle sich periodisch wiederholenden Signalarten oszilloskopiert werden, deren **Frequenzspektrum unter 20 MHz** liegt. Die Darstellung einfacher elektrischer Vorgänge, wie sinusförmige HF- und NF-Signale oder netzfrequente Brummspannungen, ist in jeder Hinsicht problemlos. Bei der Aufzeichnung rechteck- oder impulsartiger Signalspannungen ist zu beachten, daß auch deren **Oberwellenanteile** übertragen werden müssen. Die Folgefrequenz des Signals muß deshalb wesentlich kleiner sein als die obere Grenzfrequenz des Vertikalverstärkers. Eine genauere Auswertung solcher Signale mit dem HM205-2 ist deshalb nur bis ca. 2 MHz Folgefrequenz möglich. Schwieriger ist das Oszilloskopieren von Signalgemischen, besonders dann, wenn darin keine mit der Folgefrequenz ständig wiederkehrenden höheren Pegelwerte enthalten sind, auf die getriggert werden kann. Dies ist z.B. bei Burst-Signalen der Fall. Um auch dann ein gut getriggertes Bild zu erhalten, ist u.U. die Zuhilfenahme des **HOLD-OFF-** und/oder des Zeit-Feinstellers erforderlich. **Video-Signale** (FBAS-Signale) sind mit Hilfe des **aktiven TV-Sync-Separator** (TV-Schalter) leicht triggerbar.

Für den wahlweisen Betrieb als Wechsel- oder Gleichspannungsverstärker hat der Vertikalverstärker-Eingang einen **DC/AC-Schalter** (DC = direct current; AC = alternating current). Mit Gleichstromkopplung **DC** sollte nur bei vorgeschaltetem Taster oder bei sehr niedrigen Frequenzen gearbeitet werden, oder wenn die Erfassung des Gleichspannungsanteils der Signalspannung unbedingt erforderlich ist.

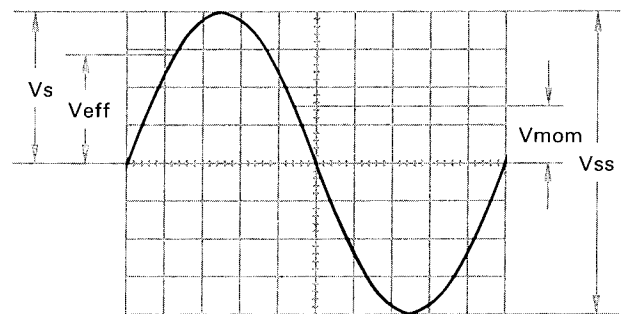
Bei der Aufzeichnung sehr niederfrequenter Impulse können bei **AC-Wechselstromkopplung** des Vertikalverstärkers störende Dachschrägen auftreten (**AC-Grenzfrequenz** ca. 1,6 Hz für -3 dB). In diesem Falle ist, wenn die Signalspannung nicht mit einem hohen Gleichspannungspegel überlagert ist, die **DC-Kopplung** vorzuziehen. Andernfalls muß vor den Eingang des auf **DC-Kopplung** geschalteten Meßverstärkers ein entsprechend großer Kondensator geschaltet werden. Dieser muß eine genügende Spannungsfestigkeit besitzen. **DC-Kopplung** ist auch für die Darstellung von Logik- und Impuls-Signalen zu empfehlen, besonders dann, wenn sich das Tastverhältnis ständig ändert. Andernfalls wird sich das Bild bei jeder Änderung auf- oder abwärts bewegen. Reine Gleichspannungen können nur mit **DC-Kopplung** gemessen werden.

## Größe der Signalspannung

In der allgemeinen Elektrotechnik bezieht man sich bei Wechselspannungsangaben in der Regel auf den Effektivwert. Für Signalgrößen und Spannungsbezeichnungen in der Oszilloskopie wird jedoch der  $V_{SS}$ -Wert (Volt-Spitze-

Spitze) verwendet. Letzterer entspricht den wirklichen Potentialverhältnissen zwischen dem positivsten und negativsten Punkt einer Spannungskurve.

Will man eine auf dem Oszilloskopschirm aufgezeichnete sinusförmige Größe auf ihren Effektivwert umrechnen, muß der sich in  $V_{SS}$  ergebende Wert durch  $2 \times \sqrt{2} = 2,83$  dividiert werden. Umgekehrt ist zu beachten, daß in  $V_{eff}$  angegebene sinusförmige Spannungen den 2,83fachen Potentialunterschied in  $V_{SS}$  haben. Die Beziehungen der verschiedenen Spannungsgrößen sind aus der nachfolgenden Abbildung ersichtlich.



### Spannungswerte an einer Sinuskurve

$V_{eff}$  = Effektivwert;  $V_s$  = einfacher Spitzenwert;  
 $V_{SS}$  = Spitze-Spitze-Wert;  $V_{mom}$  = Momentanwert

Die minimal erforderliche Signalspannung am Y-Eingang für ein 1 cm hohes Bild beträgt ca.  **$2mV_{SS}$** , wenn der **Feinstellknopf** am auf  **$5mV/cm$**  eingestellten Eingangsteilerschalter bis zum Anschlag nach **rechts** gedreht ist. Es können jedoch auch noch kleinere Signale aufgezeichnet werden. Die Ablenkoeffizienten am Eingangsteiler sind in  $mV_{SS}/cm$  oder  $V_{SS}/cm$  angegeben. **Die Größe der angelegten Spannung ermittelt man durch Multiplikation des eingestellten Ablenkoeffizienten mit der abgelesenen vertikalen Bildhöhe in cm.** Wird mit Taster 10:1 gearbeitet, ist nochmals mit 10 zu multiplizieren. **Für Amplitudenmessungen muß der Feinsteller am Eingangsteilerschalter in seiner kalibrierten Stellung CAL. stehen** (Pfeil waagrecht nach links zeigend). Wird der Feinstellknopf nach rechts gedreht, erhöht sich die Empfindlichkeit in jeder Teilerschalterstellung mindestens um den Faktor 2,5. So kann jeder Zwischenwert innerhalb der 1-2-5 Abstufung eingestellt werden. Bei direktem Anschluß an den Y-Eingang sind **Signale bis  $160V_{SS}$**  darstellbar (Teilerschalter auf  **$20V/cm$** , Feinsteller auf Linksanschlag).

Mit den Bezeichnungen

**H** = Höhe in cm des Schirmbildes,

**U** = Spannung in  $V_{SS}$  des Signals am Y-Eingang,

**A** = Ablenkoeffizient in  $V/cm$  am Teilerschalter

läßt sich aus gegebenen zwei Werten die dritte Größe errechnen:

$$U = A \cdot H$$

$$H = \frac{U}{A}$$

$$A = \frac{U}{H}$$

**Alle drei Werte sind jedoch nicht frei wählbar. Sie müssen beim HM205-2 innerhalb folgender Grenzen liegen (Triggerschwelle, Ablesegenauigkeit):**

- H** zwischen 0,5 und 8 cm, möglichst 3,2 und 8 cm,
- U** zwischen 2,5 mV<sub>SS</sub> und 160 V<sub>SS</sub>,
- A** zwischen 5 mV/cm und 20 V/cm in 1-2-5 Teilung.

**Beispiele:**

Eingest. Ablenkoeffizient **A** = 50 mV/cm  $\cong$  0,05 V/cm,  
 abgelesene Bildhöhe **H** = 4,6 cm,  
**gesuchte Spannung U** = 0,05 · 4,6 = **0,23 V<sub>SS</sub>**

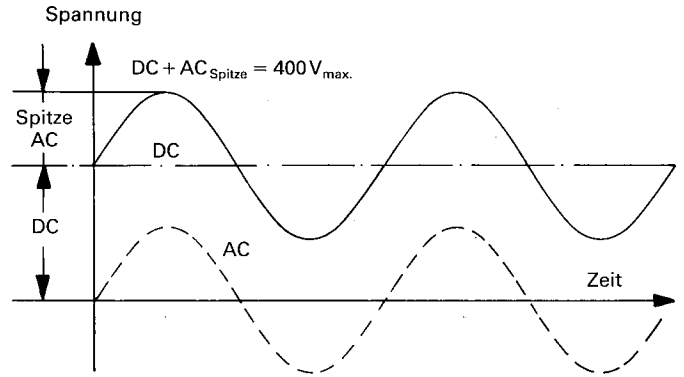
Eingangsspannung **U** = 5 V<sub>SS</sub>,  
 eingestellter Ablenkoeffizient **A** = 1 V/cm,  
**gesuchte Bildhöhe H** = 5:1 = **5 cm**

Signalspannung  $U = 220 V_{eff} \cdot \sqrt{2} = 622 V_{SS}$   
 (Spannung > 160 V<sub>SS</sub>, mit Tastteiler 10:1 **U** = 62,2 V<sub>SS</sub>),  
 gewünschte Bildhöhe **H** = mind. 3,2 cm, max. 8 cm,  
 maximaler Ablenkoeffizient **A** = 62,2 : 3,2 = 19,4 V/cm,  
 minimaler Ablenkoeffizient **A** = 62,2 : 8 = 7,8 V/cm,  
 **einzustellender Ablenkoeffizient A = 10 V/cm**

**Ist das Meßsignal mit einer Gleichspannung überlagert, darf der Gesamtwert (Gleichspannung + einfacher Spitzenwert der Wechselspannung) des Signals am Y-Eingang ±400 V nicht überschreiten** (siehe Abbildung). Der gleiche Grenzwert gilt auch für normale Tastteiler 10:1, durch deren Teilung jedoch Signalspannungen bis ca. 1000 V<sub>SS</sub> auswertbar sind. Mit Spezialtastteiler 100:1 (z.B. HZ53) können Spannungen bis ca. 3000 V<sub>SS</sub> gemessen werden. Allerdings verringert sich dieser Wert bei höheren Frequenzen (siehe technische Daten HZ53). Mit einem normalen Tastteiler 10:1 riskiert man bei so hohen Spannungen, daß der den Teiler-Längswiderstand überbrückende C-Trimmer durchschlägt, wodurch der Y-Eingang des Oszilloskops beschädigt werden kann. Soll jedoch z.B. nur die Restwelligkeit einer Hochspannung oszilloskopiert werden, genügt auch der 10:1-Tastteiler. Diesem ist dann noch ein entsprechend hochspannungsfester Kondensator (etwa 22-68 nF) vorzuschalten.

Es wird ausdrücklich darauf hingewiesen, daß die Oszilloskop-Eingangskopplung unbedingt auf **DC** zu schalten ist, wenn Tastteiler an höhere Spannungen als 400 V gelegt werden (siehe „Anlegen der Signalspannung“, Seite M 6).

Mit der auf **GD** geschalteten Eingangskopplung und dem **Y-POS.**-Einsteller kann vor der Messung eine horizontale Rasterlinie als **Referenzlinie für Massepotential** eingestellt werden. Sie kann unterhalb, auf oder oberhalb der horizontalen Mittellinie liegen, je nachdem, ob positive und/oder negative Abweichungen vom Massepotential zahlenmäßig erfaßt werden sollen. Gewisse umschaltbare Tastteiler 10:1/1:1 haben ebenfalls eine eingebaute Referenz-Schalterstellung.



**Gesamtwert der Eingangsspannung**  
 Die gestrichelte Kurve zeigt eine Wechselspannung, die um 0 Volt schwankt. Ist diese Spannung einer Gleichspannung überlagert (DC), so ergibt die Addition der positiven Spitze zur Gleichspannung die maximal auftretende Spannung (DC + AC Spitze).

**Zeitwerte der Signalspannung**

In der Regel sind alle aufzuzeichnenden Signale sich periodisch wiederholende Vorgänge, auch Perioden genannt. Die Zahl der Perioden pro Sekunde ist die Folgefrequenz. Abhängig von der Zeitbasis-Einstellung des **TIME/DIV.**-Schalters können eine oder mehrere Signalperioden oder auch nur ein Teil einer Periode dargestellt werden. Die Zeitkoeffizienten sind am **TIME/DIV.**-Schalter in **s/cm, ms/cm** und **µs/cm** angegeben. Die Skala ist dementsprechend in drei Felder aufgeteilt. **Die Dauer einer Signalperiode bzw. eines Teils davon ermittelt man durch Multiplikation des betreffenden Zeitabschnitts (Horizontalabstand in cm) mit dem am TIME/DIV.-Schalter eingestellten Zeitkoeffizienten. Dabei muß der mit einer Pfeil-Knopfkappe gekennzeichnete Zeit-Feineinsteller in seiner kalibrierten Stellung CAL.** stehen (Pfeil waagrecht nach links zeigend).

Mit den Bezeichnungen

- L** = Länge in cm einer Welle auf dem Schirmbild,
  - T** = Zeit in s für eine Periode,
  - F** = Frequenz in Hz der Folgefrequenz des Signals,
  - Z** = Zeitkoeffizient in s/cm am Zeitbasisschalter
- und der Beziehung  $F = 1/T$  lassen sich folgende Gleichungen aufstellen:

$$T = L \cdot Z \qquad L = \frac{T}{Z} \qquad Z = \frac{T}{L}$$

$$F = \frac{1}{L \cdot Z} \qquad L = \frac{1}{F \cdot Z} \qquad Z = \frac{1}{L \cdot F}$$

**Bei gedrückter Taste X-MAG. x10 ist Z durch 10 zu teilen.**

Alle vier Werte sind jedoch nicht frei wählbar. Sie sollten beim HM205-2 innerhalb folgender Grenzen liegen:

- L** zwischen 0,2 und 10 cm, möglichst 4 bis 10 cm,
- T** zwischen 0,05 µs und 50 s,
- F** zwischen 20 mHz und 20 MHz,
- Z** zwischen 0,5 µs/cm und 5 s/cm in 1-2-5 Teilung (**bei ungedrückter Taste X-MAG. x10**), und
- Z** zwischen 50 ns/cm und 500 ms/cm in 1-2-5 Teilung (**bei gedrückter Taste X-MAG. x10**).



Beim HM205-2 ist die Skala **TIME/DIV.** unterteilt: Für analoge Darstellung gilt der gestrichelt begrenzte Teil, für die digitale Darstellung der schwarz umrandete, mit **STOR.** bezeichnete Teil. Bei Zeitkoeffizienten von **20 µs/cm** bis **0,2 s/cm** können beide Darstellungsarten angewendet werden.

**Beispiele:**

Länge eines Wellenzugs **L** = 7 cm,  
 eingestellter Zeitkoeffizient **Z** = 0,5 µs/cm,  
**gesuchte Periodenzeit T** =  $7 \cdot 0,5 \cdot 10^{-6} = 3,5 \mu\text{s}$   
**gesuchte Folgefrequenz F** =  $1 : (3,5 \cdot 10^{-6}) = 286 \text{ kHz}$ .

Länge eines Brummspannung-Wellenzugs **L** = 1 cm,  
 eingestellter Zeitkoeffizient **Z** = 10 ms/cm,  
**gesuchte Brummfrequenz F** =  $1 : (1 \cdot 10 \cdot 10^{-3}) = 100 \text{ Hz}$ .

TV-Zeilenfrequenz **F** = 15 625 Hz,  
 eingestellter Zeitkoeffizient **Z** = 10 µs/cm,  
**gesuchte Länge L** =  $1 : (15\ 625 \cdot 10^{-5}) = 6,4 \text{ cm}$ .

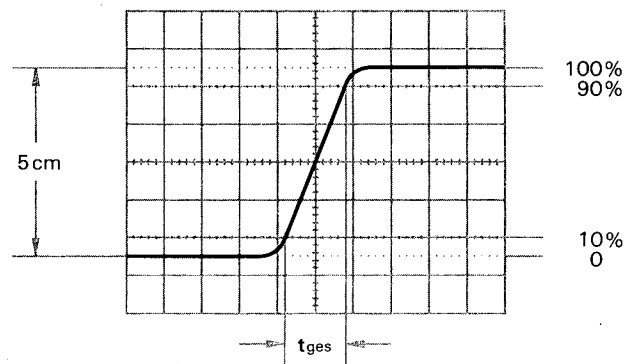
Länge einer Sinuswelle **L** = min. 4 cm, max. 10 cm,  
 Frequenz **F** = 1 kHz,  
 max. Zeitkoeffizient **Z** =  $1 : (4 \cdot 10^3) = 0,25 \text{ ms/cm}$ ,  
 min. Zeitkoeffizient **Z** =  $1 : (10 \cdot 10^3) = 0,1 \text{ ms/cm}$ ,  
**einzustellender Zeitkoeffizient Z** = **0,2 ms/cm**,  
**dargestellte Länge L** =  $1 : (10^3 \cdot 0,2 \cdot 10^{-3}) = 5 \text{ cm}$ .

Länge eines HF-Wellenzugs **L** = 1 cm,  
 eingestellter Zeitkoeffizient **Z** = 0,5 µs/cm,  
**gedrückte Dehnungstaste x 10: Z** = 50 ns/cm,  
**gesuchte Signalfrequenz F** =  $1 : (1 \cdot 50 \cdot 10^{-9}) = 20 \text{ MHz}$ ,  
**gesuchte Periodenzeit T** =  $1 : (20 \cdot 10^6) = 50 \text{ ns}$ .

Ist der zu messende Zeitabschnitt im Verhältnis zur vollen Signalperiode relativ klein, sollte man mit gedehntem Zeitmaßstab (**X-MAG. x10**) arbeiten. Die ermittelten Zeitwerte sind dann durch 10 zu dividieren. Durch Drehen des **X-POS.**-Knopfes kann der interessierende Zeitabschnitt in die Mitte des Bildschirms geschoben werden.

Bestimmend für das Impulsverhalten einer Signalspannung sind die Anstiegszeiten der in ihr enthaltenen Spannungssprünge. Damit Einschwingvorgänge, eventuelle Dachschrägen und Bandbreitengrenzen die Meßgenauigkeit weniger beeinflussen, mißt man Anstiegszeiten generell zwischen **10 %** und **90 %** der vertikalen Impulshöhe. Für **5 cm** hohe und symmetrisch zur Mittellinie eingestellte Signalamplituden hat das Bildschirm-Innenraster zwei punktierte horizontale Hilfslinien in ±2,5 cm Mittenabstand. **Der horizontale Zeitabstand in cm zwischen den beiden Punkten, an denen die Strahllinie oben und unten die horizontalen Rasterlinien mit ±2 cm Mittenabstand und 2 mm-Unterteilung kreuzt, ist dann die zu ermittelnde Anstiegszeit. Abfallzeiten werden sinngemäß genauso gemessen.**

Die optimale vertikale Bildlage und der Meßbereich für die Anstiegszeit sind in der folgenden Abbildung dargestellt.



Bei einem am **TIME/DIV.**-Schalter eingestellten Zeitkoeffizienten von 0,5 µs/cm und gedrückter Dehnungstaste x10 ergäbe das Bildbeispiel eine gemessene Gesamtanstiegszeit von

$$t_{\text{ges}} = 1,6 \text{ cm} \cdot 0,5 \mu\text{s/cm} : 10 = 80 \text{ ns}$$

Bei sehr kurzen Zeiten ist die Anstiegszeit des Oszilloskop-Vertikalverstärkers und des evtl. benutzten Tastteilers geometrisch vom gemessenen Zeitwert abzuziehen. Die Anstiegszeit des Signals ist dann

$$t_a = \sqrt{t_{\text{ges}}^2 - t_{\text{osz}}^2 - t_t^2}$$

Dabei ist **t<sub>ges</sub>** die gemessene Gesamtanstiegszeit, **t<sub>osz</sub>** die vom Oszilloskop (beim HM205-2 ca. 17,5 ns) und **t<sub>t</sub>** die des Tastteilers, z.B. = 2 ns. Ist **t<sub>ges</sub>** größer als 100 ns, dann kann die Anstiegszeit des Vertikalverstärkers vernachlässigt werden (Fehler <1 %).

Obiges Bildbeispiel ergibt damit eine Signal-Anstiegszeit von

$$t_a = \sqrt{80^2 - 17,5^2 - 2^2} = 78,04 \text{ ns}$$

Die Messung der Anstiegs- oder Abfallzeit ist natürlich nicht auf die oben im Bild gezeigte Bild-Einstellung begrenzt. Sie ist so nur besonders einfach. Prinzipiell kann in jeder Bildlage und bei beliebiger Signalamplitude gemessen werden. Wichtig ist nur, daß die interessierende Signalfanke in voller Länge bei nicht zu großer Steilheit sichtbar ist und daß der Horizontalabstand bei 10% und 90% der Amplitude gemessen wird. Zeigt die Flanke Vor- oder Überschwinger, sollte man die 100% nicht auf die Spitzenwerte beziehen, sondern auf die mittleren Dachhöhen. Ebenso werden Einbrüche oder Spitzen (glitches) neben der Flanke nicht berücksichtigt. Bei sehr starken Einschwingverzerrungen verliert die Anstiegs- oder Abfallzeitmessung allerdings ihren Sinn. Für Verstärker mit annähernd konstanter Gruppenlaufzeit (also gutem Impulsverhalten) gilt folgende Zahlenwert-Gleichung zwischen Anstiegszeit **t<sub>a</sub>** (in ns) und Bandbreite **B** (in MHz):

$$t_a = \frac{350}{B} \quad B = \frac{350}{t_a}$$

---

## Anlegen der Signalspannung

**Vorsicht beim Anlegen unbekannter Signale an den Vertikaleingang!** Ohne vorgeschalteten Tastteiler sollte der Schalter für die Signalkopplung zunächst immer auf **AC** und der Eingangsteilerschalter auf **20V/cm** stehen. Ist die Strahllinie nach dem Anlegen der Signalspannung plötzlich nicht mehr sichtbar, kann es sein, daß die Signalamplitude viel zu groß ist und den Vertikalverstärker total übersteuert. Der Eingangsteilerschalter muß dann nach links zurückgedreht werden, bis die vertikale Auslenkung 3-8 cm hoch ist. Bei mehr als 160V<sub>ss</sub> großer Signalamplitude ist unbedingt ein Tastteiler vorzuschalten. Verdunkelt sich die Strahllinie beim Anlegen des Signals sehr stark, ist wahrscheinlich die Periodendauer des Meßsignals wesentlich länger als der eingestellte Wert am **TIME/DIV.**-Schalter. Letzterer ist dann auf einen entsprechend größeren Zeitkoeffizienten nach links zu drehen.

Die Zuführung des aufzuzeichnenden Signals an den Y-Eingang des Oszilloskops ist mit einem abgeschirmten Meßkabel wie z.B. HZ32 und HZ34 direkt oder über einen Tastteiler 10:1 geteilt möglich. Die Verwendung der Meßkabel an hochohmigen Meßobjekten ist jedoch nur dann empfehlenswert, wenn mit relativ niedrigen Frequenzen (bis etwa 50 kHz) gearbeitet wird. Für höhere Frequenzen muß die Meßspannungsquelle niederohmig, d.h. an den Kabel-Wellenwiderstand (in der Regel 50Ω) angepaßt sein. Besonders bei der Übertragung von Rechteck- und Impulssignalen ist das Kabel unmittelbar am Y-Eingang des Oszilloskops mit einem Widerstand gleich dem Kabel-Wellenwiderstand abzuschließen. Bei Benutzung eines 50Ω-Kabels wie z.B. HZ34 ist hierfür von HAMEG der 50Ω-Durchgangsabschluß HZ22 erhältlich. Vor allem bei der Übertragung von Rechtecksignalen mit kurzer Anstiegszeit werden ohne Abschluß an den Flanken und Dächern störende Einschwingverzerrungen sichtbar. Manchmal empfiehlt sich die Verwendung eines Abschlußwiderstandes auch bei Sinussignalen. Gewisse Verstärker, Generatoren oder ihre Abschwächer halten die Nenn-Ausgangsspannung nur dann frequenzunabhängig ein, wenn ihr Anschlußkabel mit dem vorgeschriebenen Widerstand abgeschlossen ist. Dabei ist zu beachten, daß man den Abschlußwiderstand HZ22 nur mit max. 2 Watt belasten darf. Diese Leistung wird mit 10V<sub>eff</sub> oder – bei Sinussignal – mit 28,3V<sub>ss</sub> erreicht.

Wird ein Tastteiler 10:1 oder 100:1 verwendet, ist kein Abschluß erforderlich. In diesem Fall ist das Anschlußkabel direkt an den hochohmigen Eingang des Oszilloskops angepaßt. Mit Tastteiler werden auch hochohmige Spannungsquellen nur geringfügig belastet (ca. 10MΩ || 16pF bzw. 100MΩ || 7pF bei HZ53). Deshalb sollte, wenn der durch den Tastteiler auftretende Spannungsverlust durch eine höhere Empfindlichkeitseinstellung wieder ausgeglichen werden kann, nie ohne diesen gearbeitet werden. Außer-

dem stellt die Längsimpedanz des Teilers auch einen gewissen Schutz für den Eingang des Vertikalverstärkers dar. Infolge der getrennten Fertigung sind alle Tastteiler nur vorabgeglichen; daher muß ein genauer Abgleich am Oszilloskop vorgenommen werden (siehe „Tastkopf-Abgleich“, Seite M 8).

Standard-Tastteiler (mit Ausnahme von **HZ37**) am Oszilloskop verringern mehr oder weniger dessen Bandbreite und erhöhen die Anstiegszeit. In allen Fällen, bei denen die Oszilloskop-Bandbreite voll genutzt werden muß (z.B. für Impulse mit steilen Flanken), raten wir dringend dazu, die **Modularen Tastköpfe HZ51** (10:1), **HZ52** (10:1 HF) und **HZ54** (1:1 und 10:1) zu benutzen (siehe OSCILLOSCOPE-Zubehör Z1). Das erspart u.U. die Anschaffung eines Oszilloskops mit größerer Bandbreite und hat den Vorteil, daß defekte Einzelteile bei HAMEG bestellt und selbst ausgetauscht werden können. Die genannten Tastköpfe haben zusätzlich zur niederfrequenten Kompensationseinstellung einen HF-Abgleich. Damit ist mit Hilfe eines auf 1MHz umschaltbaren Calibrators, z.B. HZ60, eine Gruppenlaufzeitkorrektur an der oberen Grenzfrequenz des Oszilloskops möglich. Tatsächlich werden mit diesen Tastkopf-Typen Bandbreite und Anstiegszeit des HM205-2 kaum merklich geändert und die Kurvenform-Wiedergabetreue u.U. sogar noch verbessert, weil eine Anpassung an die individuelle Rechteckwiedergabe des Oszilloskops möglich ist.

**Wenn ein Tastteiler 10:1 oder 100:1 verwendet wird, muß bei Spannungen über 400V immer DC-Eingangskopplung benutzt werden.** Bei AC-Kopplung tieffrequenter Signale ist die Teilung nicht mehr frequenzunabhängig, Impulse können Dachschräge zeigen, Gleichspannungen werden unterdrückt – belasten aber den betreffenden Oszilloskop-Eingangskopplungskondensator. Dessen Spannungsfestigkeit ist max. 400V (DC + Spitze AC). Ganz besonders wichtig ist deshalb die **DC-Eingangskopplung** bei einem Tastteiler 100:1, der meist eine zulässige Spannungsfestigkeit von max. 1200V (DC + Spitze AC) hat. Zur Unterdrückung störender Gleichspannung darf aber ein **Kondensator** entsprechender Kapazität und Spannungsfestigkeit **vor den Tastteilereingang** geschaltet werden (z.B. zur Brummspannungsmessung).

Bei allen Tastteilern ist die **zulässige Eingangsspannung** oberhalb von 20kHz **frequenzabhängig begrenzt**. Deshalb muß die „Derating Curve“ des betreffenden Tastteiler-typs beachtet werden.

Wichtig für die Aufzeichnung kleiner Signalspannungen ist die Wahl des Massepunktes am Prüfobjekt. Er soll möglichst immer nahe dem Meßpunkt liegen. Andernfalls können evtl. vorhandene Ströme durch Masseleitungen oder Chassisteile das Meßergebnis stark verfälschen. Besonders kritisch sind auch die Massekabel von Tastteilern. Sie sollen so kurz und dick wie möglich sein. Beim Anschluß

des Tastteiler-Kopfes an eine BNC-Buchse sollte ein BNC-Adapter benutzt werden, der oft als Tastteiler-Zubehör mitgeliefert wird. Damit werden Masse- und Anpassungsprobleme eliminiert.

Das Auftreten merklicher Brumm- oder Störspannungen im Meßkreis (speziell bei einem kleinen Ablenkkoeffizienten) wird möglicherweise durch Mehrfach-Erdung verursacht, weil dadurch Ausgleichströme in den Abschirmungen der Meßkabel fließen können (Spannungsabfall zwischen den Schutzleiterverbindungen, verursacht von angeschlossenen fremden Netzgeräten, z.B. Signalgeneratoren mit Störschutzkondensatoren).

## Bedien-Elemente

Zur besseren Verfolgung der Bedienungshinweise ist das am Ende der Anleitung befindliche Frontbild herausklappbar, so daß es immer neben dem Anleitungstext liegen kann.

Die Frontplatte ist, wie bei allen HAMEG-Oszilloskopen üblich, entsprechend den verschiedenen Funktionen in Felder aufgeteilt. Oben rechts neben dem Bildschirm im X-Feld befindet sich der Netz-Tastenschalter (**POWER**) mit Symbolen für die Ein- (**on**) und Aus-Stellung (**off**) und die Netz-Anzeigelampe. Darunter sind die beiden Drehknöpfe für die X-Position (**X-POS.** = horizontale Strahlage) und die Holdoff-Zeit (**HOLDOFF** = Sperrzeit für die Triggerung zwischen zwei aufeinanderfolgende Sägezahn-Starts) angebracht. Die mit **TR** (= trace rotation) bezeichnete Öffnung (für Schraubenzieher) dient zur Strahldrehung. Darunter befindet sich das umrahmte Bedienungsfeld für den **Speicherbetrieb**. Rechts davon sind die Einstellelemente für Zeitablenkung (**TIME/DIV.**) und Triggerung angeordnet. Sie werden nachstehend im einzelnen erläutert.

Mit dem **TIME/DIV.**-Zeitbasisschalter werden die Zeitkoeffizienten in der Folge 1-2-5 gewählt. Im Analogbetrieb sind Zwischenwerte mit dem dort aufgesetzten kleinen Pfeilknopf einstellbar. Er rastet am Linksanschlag in der Calibrationsstellung ein. Rechtsdrehung verkleinert den Zeitkoeffizienten 2,5fach.

Zur Triggerung gehören:

- **AT/NORM.**-Taste zur Umschaltung von automatischer auf Normaltriggerung,
- **LEVEL**-Knopf zur Triggerpegeleinstellung bei Normaltriggerung,
- **+/-**-Taste zur Wahl der Triggerflankenrichtung (slope),
- **TRIG.**-Kopplungsschalter **AC-DC-HF-LF** mit Netztriggerstellung  $\sim$ ,
- **TRIG.**-Lampe (leuchtet bei einsetzender Triggerung).
- **EXT.**-Taste zur Umschaltung von interner auf externe Triggerung,
- **TRIG.INP.**-BNC-Buchse für das Anlegen einer Spannung zur externen Triggerung.

Neben dem **TRIG.**-Schalter liegt der **TV**-Schalter mit 5 Stellungen:

- OFF** (aus),
- H+** (Horizontal = Zeilenfrequenz)
- V+** (Vertikal = Bildwechselfrequenz)
- V-**
- H-**

Die Vorzeichen **+** und **-** geben die positive (= obere) oder negative (= untere) Lage der Synchronimpulse im Videosignal an, wie sie im Schirmbild (bei ungedrückter **INVERT**-Taste) erscheint. (Weitere Einzelheiten siehe **Videosignal-Triggerung** auf Seite M 13.)

Im X-Feld findet sich dann noch die **X-Y**-Taste, die den XY-Betrieb des HM205-2 über Kanal II und Kanal I ermöglicht (und gleichzeitig die Zeitbasis abschaltet).

Unten rechts neben dem Bildschirm im Y-Feld liegen die Vertikalverstärkereingänge für Kanal I (**CH.I** = Channel I) und Kanal II (**CH.II** = Channel II) mit den zugehörigen Eingangskopplungsschaltern **DC-AC-GD** und den Stellknöpfen für die Y-Position (**Y-POS.** = vertikale Strahlage) beider Kanäle. Ferner kann jeder Kanal mit der entsprechenden **INVERT**-Taste invertiert (umgepolt) werden. Zur Empfindlichkeitseinstellung der beiden Vertikalverstärker dienen die in **VOLTS/DIV.** geeichten Teilerschalter. Die dort aufgesetzten kleinen Pfeilköpfe rasten am Linksanschlag in Calibrationsstellung **CAL.** ein und erhöhen die Empfindlichkeit bei Rechtsdrehung 2,5fach. So ist jede Empfindlichkeitszwischenstellung einstellbar. Schließlich liegen im Y-Feld noch die drei Tasten für die Betriebsartumschaltung der Vertikalverstärker. Sie werden nachstehend noch näher beschrieben.

Direkt unter dem Bildschirm befinden sich die beiden Drehknöpfe für Helligkeit (**INTENS.**) und Schärfe (**FOCUS**) und die Dehnungstaste **X-MAG. x10** (X-Magnifier = X-Richtung-Lupe mit 10facher Dehnung). Daneben liegen die zwei Ausgangsösen des Calibrators **CAL. 0.2V** und **2V** zum Abgleich von Tastteilern 10:1 und 100:1 mit 1kHz Rechtecksignal. Rechts ist das **COMPONENT TESTER**-Feld mit Drucktaste und Steckbuchse angeordnet.

Alle Details sind so ausgelegt, daß auch bei Fehlbedienung kein größerer Schaden entstehen kann. Die Drucktasten besitzen im wesentlichen nur Nebenfunktionen. Man sollte daher bei Beginn der Arbeiten darauf achten, daß keine der Tasten eingedrückt ist. Die Anwendung richtet sich nach dem jeweiligen Bedarfsfall.

Der HM205-2 erfaßt alle Signale von Gleichspannung bis zu einer Frequenz von mindestens 20MHz ( $-3\text{dB}$ ). Bei sinusförmigen Vorgängen liegt die obere Grenze sogar bei 30MHz. Allerdings ist in diesem Frequenzbereich die vertikale Aussteuerung auf ca. 4-5cm begrenzt. Die zeitliche Auflösung ist unproblematisch.

Beispielsweise wird bei ca. 25MHz und der kürzesten einstellbaren Ablenkzeit (20ns/cm) alle 2cm ein Kurvenzug geschrieben. Die Toleranz der angezeigten Werte beträgt in

beiden Ablenkrichtungen nur  $\pm 3\%$ . Alle zu messenden Größen sind daher relativ genau zu bestimmen. Jedoch ist zu berücksichtigen, daß sich in vertikaler Richtung ab ca. 6 MHz der Meßfehler in Y-Richtung mit steigender Frequenz ständig vergrößert. Dies ist durch den Verstärkungsabfall des Meßverstärkers bedingt. Bei 12 MHz beträgt der Abfall etwa 10%. Man muß daher bei dieser Frequenz zum gemessenen Spannungswert ca. 11% addieren. Da jedoch die Bandbreiten der Vertikalverstärker differieren (normalerweise zwischen 20 und 25 MHz), sind die Meßwerte in den oberen Grenzbereichen nicht so exakt definierbar. Hinzu kommt, daß – wie bereits erwähnt – oberhalb 20 MHz mit steigender Frequenz auch die Aussteuerbarkeit der Y-Endstufe stetig abnimmt. Der Vertikalverstärker ist so ausgelegt, daß die Übertragungsgüte nicht durch eigenes Überschwingen beeinflusst wird.

## Inbetriebnahme und Voreinstellungen

**Vor der ersten Inbetriebnahme muß die am Netzspannungswähler eingestellte Spannung mit der vorliegenden Netzspannung verglichen werden! (Einstellung siehe Seite M 2).**

**Die Verbindung zwischen Schutzleiteranschluß und dem Netz-Schutzleiter ist vor jeglichen anderen Verbindungen herzustellen (Netzstecker also vorher anschließen).**

**Es wird empfohlen, bei Beginn der Arbeiten keine der Tasten zu drücken und die 4 Bedienungsknöpfe mit Pfeilen in ihre kalibrierte Stellung CAL. einzurasten. Die auf fünf Knopfkapfen angebrachten Striche sollen etwa senkrecht nach oben zeigen (Mitte des Einstellbereiches). Die Schalter TV und TRIG. sollen in der obersten Stellung stehen.**

Mit der roten Netztaaste **POWER** wird das Gerät in Betrieb gesetzt. Das aufleuchtende Lämpchen zeigt den Betriebszustand an. Wird nach 10 Sekunden Anheizzeit kein Strahl sichtbar, ist möglicherweise der **INTENS.**-Einsteller nicht genügend aufgedreht, oder der Zeitbasis-Generator wird nicht ausgelöst. Außerdem können auch die **POS.**-Einsteller verstellt sein. Es ist dann nochmals zu kontrollieren, ob entsprechend den Hinweisen alle Knöpfe und Tasten in den richtigen Positionen stehen. Dabei ist besonders auf die Taste **AT/NORM.** zu achten. Ohne angelegte Meßspannung wird die Zeitlinie nur dann sichtbar, wenn sich diese Taste ungedrückt in der **AT**-Stellung (Automatische Triggierung) befindet. Erscheint nur ein Punkt (Vorsicht, Einbrenn-gefahr!), ist wahrscheinlich die Taste **X-Y** gedrückt. Sie ist dann auszulösen. Ist die Zeitlinie sichtbar, wird am **INTENS.**-Knopf eine mittlere Helligkeit und am Knopf **FOCUS** die maximale Schärfe eingestellt. Dabei sollte sich der Eingangskopplung-Schiebeschalter **DC-AC-GD (CH.I)** in Stellung **GD** (ground = Masse) befinden. Der Eingang des Vertikalverstärkers ist dann kurzgeschlossen. Damit ist sichergestellt, daß keine Störspannungen von außen die

Fokussierung beeinflussen können. Eventuell am Y-Eingang anliegende Signalspannungen werden in Stellung **GD** nicht kurzgeschlossen.

Zur Schonung der Strahlröhre sollte immer nur mit jener Helligkeit gearbeitet werden, die Meßaufgabe und Umgebungsbeleuchtung gerade erfordern. **Besondere Vorsicht ist bei stehendem punktförmigen Strahl geboten.** Zu hell eingestellt, kann dieser die Leuchtschicht der Röhre beschädigen. Ferner schadet es der Kathode der Strahlröhre, wenn das Oszilloskop oft kurz hintereinander aus- und eingeschaltet wird.

## Strahldrehung TR

**Trotz Mumetall-Abschirmung der Bildröhre lassen sich erdmagnetische Einwirkungen auf die horizontale Strahlage nicht ganz vermeiden. Das ist abhängig von der Aufstellrichtung des Oszilloskops am Arbeitsplatz. Dann verläuft die horizontale Strahllinie in Schirmmitte nicht exakt parallel zu den Rasterlinien. Die Korrektur weniger Winkelgrade ist an einem Potentiometer hinter der mit TR bezeichneten Öffnung mit einem kleinen Schraubenzieher möglich.**

## Korrektur der DC-Balance

Nach einer gewissen Benutzungszeit ist es möglich, daß sich die thermischen Eigenschaften der Doppel-FETs in den Eingängen der beiden Vertikalverstärker etwas verändert haben. Oft verschiebt sich dabei auch die DC-Balance des Verstärkers. Dies erkennt man daran, daß sich **beim Durchdrehen des Feinstellers** mit Pfeilkappe am **CH. I** bzw. **CH. II** Eingangsteilerschalter **die Strahlage merklich ändert.** Wenn das Gerät die normale Betriebstemperatur besitzt bzw. mind. 20 Minuten in Betrieb gewesen ist, sind Änderungen unter 1 mm nicht korrekturbedürftig. Größere Abweichungen werden mit Hilfe eines kleinen Schraubenziehers mit einer Klingbreite von ca. 3 mm korrigiert. Die Öffnungen hierzu befinden sich auf der Unterseite des Gehäusemantels (ca. 10 cm von der Gehäuse-Vorderkante, ungefähr in Flucht mit den Teilerschaltern für Kanal I und II; Eintauchtiefe ca. 20 mm). Die Klingenaufnahme der Balance-Einstellung hat Trichterform und Kreuzschlitz, so daß die Einführung des Schraubenziehers problemlos ist. Während der Korrektur (Ablenkoeffizient **5 mV/cm**; Eingangskopplung auf **GD**) wird der Feinstellknopf ständig hin und her gedreht. Sobald sich dabei die vertikale Strahlage nicht mehr ändert, ist die DC-Balance richtig eingestellt.

## Tastkopf-Abgleich und Anwendung

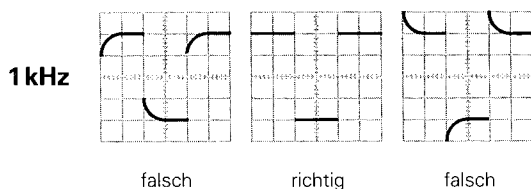
Damit der verwendete Tastteiler die Form des Signals unverfälscht wiedergibt, muß er genau an die Eingangsimpedanz des Vertikalverstärkers angepaßt werden. Ein im HM205-2 eingebauter Generator liefert hierzu ein Rechtecksignal mit kurzer Anstiegszeit und der Frequenz von

1 kHz. Das Rechtecksignal kann den beiden Ausgangs-Ösen unterhalb des Bildschirms entnommen werden. Eine Öse liefert  $0.2V_{SS} \pm 1\%$  für Tastteiler 10:1, die andere  $2V_{SS} \pm 1\%$  für Tastteiler 100:1. Diese Spannungen entsprechen jeweils der **Bildschirmamplitude von 4 cm Höhe**, wenn der Eingangsteilerschalter auf den Ablenkkoeffizienten **5 mV/cm** eingestellt ist.

### Abgleich 1 kHz

Dieser C-Trimmerabgleich kompensiert die kapazitive Belastung des Oszilloskop-Eingangs. Durch den Abgleich bekommt die kapazitive Teilung dasselbe Teilerverhältnis wie der ohmsche Spannungsteiler. Dann ergibt sich bei hohen und niedrigen Frequenzen dieselbe Spannungsteilung wie für Gleichspannung. (Für Tastköpfe 1:1 oder auf 1:1 umgeschaltete Tastköpfe ist dieser Abgleich weder nötig noch möglich.) Voraussetzung für den Abgleich ist die Parallelität der Strahllinie mit den horizontalen Rasterlinien (siehe „Strahldrehung TR“, Seite M8).

Tastteiler 10:1 oder 100:1 an den **CH.I**-Eingang anschließen, keine Taste drücken. Eingangskopplung auf **DC** stellen, Eingangsteiler auf **5 mV/cm** und **TIME/DIV.**-Schalter auf **0.2 ms/cm** schalten (beide Feinregler in Calibrationsstellung **CAL.**), Tastkopf mit Federhaken in die entsprechende **CAL.**-Öse einhaken (Teiler 10:1 an Öse **0.2V**, 100:1 an Öse **2V**).



Auf dem Bildschirm sind 2 Wellenzüge zu sehen. Nun ist der Kompensationstrimmer abzugleichen. Er befindet sich im allgemeinen im Tastkopf selbst. Beim 100:1 Tastteiler HZ53 befindet er sich im Kästchen am BNC-Stecker. Mit dem beigegebenen Isolierschraubenzieher ist der Trimmer abzugleichen, bis die oberen Dächer des Rechtecksignals exakt parallel zu den horizontalen Rasterlinien stehen (siehe Bild 1 kHz). Dann sollte die Signalthöhe  $4\text{ cm} \pm 1,6\text{ mm}$  (= 4% im ungünstigsten Fall) sein. Die Signalfanken sind in dieser Einstellung unsichtbar.

### Abgleich 1 MHz

Ein HF-Abgleich ist bei den Tastköpfen HZ37, 51, 52 und 54 möglich. Diese besitzen Resonanz-Entzerrungsglieder (R-Trimmer in Kombination mit Spulen und Kondensatoren), mit denen es erstmals möglich ist, den Tastkopf auf einfachste Weise im Bereich der oberen Grenzfrequenz des Vertikalverstärkers optimal abzugleichen. Nach diesem Abgleich erhält man nicht nur die maximal mögliche Band-

breite im Tastteilerbetrieb, sondern auch eine weitgehend konstante Gruppenlaufzeit am Bereichsende. Dadurch werden Einschwingverzerrungen (wie Überschwängen, Abrundung, Nachschwängen, Löcher oder Höcker im Dach) in der Nähe der Anstiegsflanke auf ein Minimum begrenzt. Die Bandbreite des Oszilloskops wird also bei Benutzung der Tastköpfe HZ37, 51, 52 und 54 ohne Inkaufnahme von Kurvenformverzerrungen voll genutzt. Voraussetzung für diesen HF-Abgleich ist ein Rechteckgenerator mit kleiner Anstiegszeit (typisch 3 ns) und niederohmigen Ausgang (ca.  $50\ \Omega$ ), der mit einer Frequenz von 1 MHz eine Spannung von  $0,25\text{ V}$  bzw.  $2,5\text{ V} \pm 1\%$  abgibt. Der **Scope-Tester HZ60** erfüllt diese Bedingungen und ermöglicht noch andere Kontrollmessungen.

### Betriebsarten der Vertikalverstärker

Die gewünschte Betriebsart der Vertikalverstärker wird mit den 3 Tasten im Y-Feld gewählt. Bei **Mono**-Betrieb stehen alle heraus. Dann ist nur **Kanal I** betriebsbereit.

Bei **Mono**-Betrieb mit **Kanal II** ist die Taste **CH I/II** zu drücken. Diese Taste trägt unten die Bezeichnung **TRIG. I/II**, weil damit gleichzeitig die Kanalumschaltung der internen Triggerung erfolgt.

Wird die Taste **DUAL** gedrückt, arbeiten beide Kanäle. Bei dieser Tastenstellung erfolgt die Aufzeichnung zweier Vorgänge nacheinander (alternate mode). Die Signalfelder aus beiden Kanälen werden zwar nur **abwechselnd einzeln** dargestellt, sind aber bei schneller Zeitablenkung scheinbar beide gleichzeitig sichtbar. Für das Oszilloskopieren langsam verlaufender Vorgänge mit Zeitkoeffizienten  $\geq 1\text{ ms/cm}$  ist diese Betriebsart nicht geeignet. Das Schirmbild flimmert dann zu stark, oder es scheint zu springen. Drückt man noch die Taste **CHOP.**, werden beide Kanäle innerhalb einer Ablenkperiode mit einer hohen Frequenz ständig umgeschaltet (chop mode). Auch langsam verlaufende Vorgänge werden dann flimmerfrei aufgezeichnet. Für Oszillogramme mit höherer Folgefrequenz ist die Art der Kanalumschaltung weniger wichtig.

Ist nur die Taste **ADD** gedrückt, werden die Signale beider Kanäle algebraisch addiert ( $\pm I \pm II$ ). Ob sich hierbei die **Summe** oder die **Differenz** der Signalspannungen ergibt, hängt von der Phasenlage bzw. Polung der Signale selbst **und** von den Stellungen der beiden **INVERT**-Tasten ab.

Gleichphasige Eingangsspannungen:

Beide **INVERT**-Tasten ungedrückt = Summe.

Beide **INVERT**-Tasten gedrückt = Summe.

Nur eine **INVERT**-Taste gedrückt = Differenz.

Gegenphasige Eingangsspannungen:

Beide **INVERT**-Tasten ungedrückt = Differenz.

Beide **INVERT**-Tasten gedrückt = Differenz.

Nur eine **INVERT**-Taste gedrückt = Summe.

In der **ADD**-Betriebsart ist die vertikale Strahlage von der **Y-POS.**-Einstellung **beider** Kanäle abhängig.

Signalspannungen zwischen zwei hochliegenden Schaltungspunkten werden oft im **Differenzbetrieb** beider Kanäle gemessen. Als Spannungsabfall an einem bekannten Widerstand lassen sich so auch Ströme zwischen zwei hochliegenden Schaltungsteilen bestimmen. Allgemein gilt, daß bei der Darstellung von Differenzsignalen die Entnahme der beiden Signalspannungen nur mit Tastteilern absolut gleicher Impedanz und Teilung erfolgen darf. Für manche Differenzmessungen ist es vorteilhaft, die Massekabel beider Tasterteile **nicht** mit dem Meßobjekt zu verbinden. Hierdurch können eventuelle Brumm- oder Gleichaktstörungen verringert werden.

## XY-Betrieb

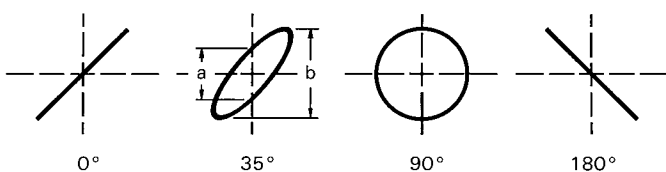
Für **XY-Betrieb** wird die Taste **X-Y** im X-Feld betätigt. Das X-Signal wird über den Eingang von **Kanal II** zugeführt. **Eingangsteiler und Feinregler von Kanal II werden im XY-Betrieb für die Amplitudeneinstellung in X-Richtung benutzt.** Zur horizontalen Positionseinstellung ist aber der **X-POS.**-Regler zu benutzen. Der Positionsregler von Kanal II ist im XY-Betrieb abgeschaltet. Max. Empfindlichkeit und Eingangsimpedanz sind nun in beiden Ablenkrichtungen gleich. Die Taste **X-MAG. x10** für die Dehnung der Zeitlinie sollte dabei nicht gedrückt sein. Die Grenzfrequenz in X-Richtung ist ca. 2,5 MHz (-3dB). Jedoch ist zu beachten, daß schon ab 50 kHz zwischen X und Y eine merkliche, nach höheren Frequenzen ständig zunehmende Phasendifferenz auftritt. Das Y-Signal kann mit Taste **INVERT** umgepolt werden. Dagegen ist die Umpolung des X-Signals mit der **INVERT**-Taste von Kanal II nicht möglich!

Der **XY-Betrieb mit Lissajous-Figuren** erleichtert oder ermöglicht gewisse Meßaufgaben:

- Vergleich zweier Signale unterschiedlicher Frequenz oder Nachziehen der einen Frequenz auf die Frequenz des anderen Signals bis zur Synchronisation. Das gilt auch noch für ganzzahlige Vielfache oder Teile der einen Signalfrequenz.
- Phasenvergleich zwischen zwei Signalen gleicher Frequenz.

### Phasenvergleich mit Lissajous-Figur

Die folgenden Bilder zeigen zwei Sinus-Signale gleicher Frequenz und Amplitude mit unterschiedlichen Phasenwinkeln.



Die Berechnung des Phasenwinkels oder der Phasenverschiebung zwischen den X- und Y-Eingangsspannungen (nach Messung der Strecken **a** und **b** am Bildschirm) ist mit den folgenden Formeln und einem Taschenrechner mit Winkelfunktionen ganz einfach und übrigens **unabhängig von den Ablenksamplituden** auf dem Bildschirm.

$$\sin \varphi = \frac{a}{b}$$

$$\cos \varphi = \sqrt{1 - \left(\frac{a}{b}\right)^2}$$

$$\varphi = \arcsin \frac{a}{b}$$

### Hierbei muß beachtet werden:

- Wegen der Periodizität der Winkelfunktionen sollte die rechnerische Auswertung auf Winkel  $\leq 90^\circ$  begrenzt werden. Gerade hier liegen die Vorteile der Methode.
- Keine zu hohe Meßfrequenz benutzen. Oberhalb 120 kHz kann die gegenseitige Phasenverschiebung der beiden Oszilloskop-Verstärker des HM205-2 im XY-Betrieb einen Winkel von  $3^\circ$  überschreiten.
- Aus dem Schirmbild ist nicht ohne weiteres ersichtlich, ob die Testspannung gegenüber der Bezugsspannung vor- oder nachzieht. Hier kann ein CR-Glied vor dem Testspannungseingang des Oszilloskops helfen. Als R kann gleich der 1 M $\Omega$ -Eingangswiderstand dienen, so daß nur ein passender Kondensator C vorzuschalten ist. Vergrößert sich die Öffnungsweite der Ellipse (gegenüber kurzgeschlossenem C), dann eilt die Testspannung vor und umgekehrt. Das gilt aber nur im Bereich bis  $90^\circ$  Phasenverschiebung. Deshalb sollte C genügend groß sein und nur eine relativ kleine, gerade gut beobachtbare Phasenverschiebung bewirken.

**Falls im XY-Betrieb beide Eingangsspannungen fehlen oder ausfallen, wird ein sehr heller Leuchtpunkt auf dem Bildschirm abgebildet. Bei zu hoher Helligkeitseinstellung (INTENS.-Knopf) kann dieser Punkt in die Leuchtschicht einbrennen, was entweder einen bleibenden Helligkeitsverlust oder, im Extremfall, eine vollständige Zerstörung der Leuchtschicht an diesem Punkt verursacht.**

## Phasendifferenz-Messung im Zweikanal-Betrieb

Eine größere Phasendifferenz zwischen zwei Eingangssignalen gleicher Frequenz und Form läßt sich sehr einfach im Zweikanalbetrieb (Taste **DUAL** gedrückt) am Bildschirm messen. Die Zeitablenkung wird dabei von dem Signal getriggert, das als Bezug (Phasenlage 0) dient. Das andere Signal kann dann einen vor- oder nachziehenden Phasenwinkel haben. Für Frequenzen  $\geq 1$  kHz wird alternierende Kanalschaltung gewählt; für Frequenzen  $< 1$  kHz ist der Chopper-Betrieb geeigneter (weniger Flackern). Die Ablesege-

naugigkeit wird hoch, wenn auf dem Schirm nicht viel mehr als eine Periode und etwa gleiche Bildhöhe beider Signale eingestellt wird. Zu dieser Einstellung können – ohne Einfluß auf das Ergebnis – auch die Feinregler für Amplitude und Zeitablenkung und der **LEVEL**-Knopf benutzt werden. Beide Zeitlinien werden vor der Messung mit den **Y-POS.**-Knöpfen auf die horizontale Raster-Mittellinie eingestellt. Bei sinusförmigen Signalen beobachtet man die Nulldurchgänge; die Sinuskuppen sind weniger genau. Ist ein Sinus-signal durch geradzahlige Harmonische merklich verzerrt (Halbwellen nicht spiegelbildlich zur X-Achse) oder wenn eine Offset-Gleichspannung vorhanden ist, empfiehlt sich **AC**-Kopplung für **beide** Kanäle. Handelt es sich um Impuls-signale gleicher Form, liest man ab an steilen Flanken.

### Phasendifferenzmessung im Zweikanalbetrieb

$t$  = Horizontalabstand der Nulldurchgänge in cm.

$T$  = Horizontalabstand **für eine Periode** in cm.

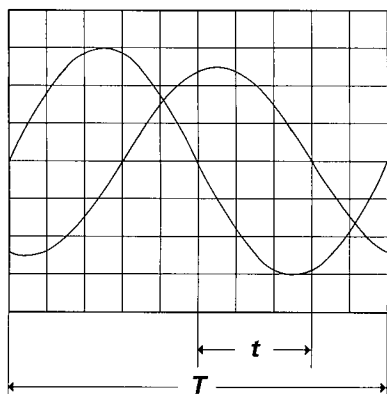
Im Bildbeispiel ist  $t = 3\text{ cm}$  und  $T = 10\text{ cm}$ . Daraus errechnet sich eine Phasendifferenz in Winkelgraden von

$$\varphi^\circ = \frac{t}{T} \cdot 360^\circ = \frac{3}{10} \cdot 360^\circ = 108^\circ$$

oder in Bogengrad ausgedrückt

$$\text{arc } \varphi = \frac{t}{T} \cdot 2\pi = \frac{3}{10} \cdot 2\pi = 1,885\text{ rad}$$

Relativ kleine Phasenwinkel bei nicht zu hohen Frequenzen lassen sich genauer im XY-Betrieb mit Lissajous-Figur messen.



### Messung einer Amplitudenmodulation

Die momentane Amplitude  $u$  im Zeitpunkt  $t$  einer HF-Trägerspannung, die durch eine sinusförmige NF-Spannung unverzerrt amplitudenmoduliert ist, folgt der Gleichung

$$u = U_T \cdot \sin \Omega t + 0,5m \cdot U_T \cdot \cos(\Omega - \omega)t - 0,5m \cdot U_T \cdot \cos(\Omega + \omega)t$$

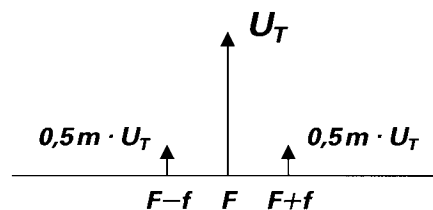
Hierin ist  $U_T$  = unmodulierte Trägeramplitude,

$\Omega = 2\pi F$  = Träger-Kreisfrequenz,

$\omega = 2\pi f$  = Modulationskreisfrequenz,

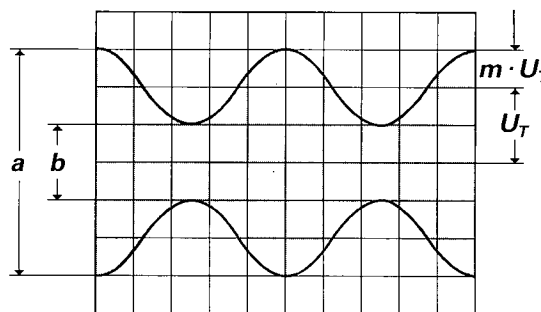
$m$  = Modulationsgrad (i.a.  $\leq 1 \triangleq 100\%$ ).

Neben der Trägerfrequenz  $F$  entstehen durch die Modulation die untere Seitenfrequenz  $F-f$  und die obere Seitenfrequenz  $F+f$ .



Figur 1  
Spektrumsamplituden und -frequenzen bei AM ( $m = 50\%$ )

Das Bild der amplitudenmodulierten HF-Schwingung kann mit dem Oszilloskop sichtbar gemacht und ausgewertet werden, wenn das Frequenzspektrum innerhalb der Oszilloskop-Bandbreite liegt. Die Zeitbasis wird so eingestellt, daß mehrere Wellenzüge der Modulationsfrequenz sichtbar sind. Genau genommen sollte mit Modulationsfrequenz (vom NF-Generator oder einem Demodulator) extern getriggert werden. Interne Triggierung ist aber oft möglich mit Normaltriggierung unter Zuhilfenahme des Zeit-Feinsetlers.



Figur 2  
Amplitudenmodulierte Schwingung:  $F = 1\text{ MHz}$ ;  $f = 1\text{ kHz}$ ;  
 $m = 50\%$ ;  $U_T = 28,3\text{ mV}_{\text{eff}}$ .

Oszilloskop-Einstellung für ein Signal entsprechend Figur 2:

Keine Taste drücken. **Y: CH. I; 20 mV/cm; AC.**

**TIME/DIV.: 0.2 ms/cm.**

Triggierung: **NORMAL; AC;** int. mit Zeit-Feinsetler (oder externe Triggierung).

Liest man die beiden Werte  $a$  und  $b$  vom Bildschirm ab, so errechnet sich der Modulationsgrad aus

$$m = \frac{a - b}{a + b} \text{ bzw. } m = \frac{a - b}{a + b} \cdot 100 [\%]$$

Hierin ist  $a = U_T (1+m)$  und  $b = U_T (1-m)$ .

Bei der Modulationsgradmessung können die Feinstellknöpfe für Amplitude und Zeit beliebig verstellt sein. Ihre Stellung geht nicht in das Ergebnis ein.

### Triggierung und Zeitablenkung

Die Aufzeichnung eines Signals ist erst dann möglich, wenn

---

die Zeitablenkung ausgelöst bzw. getriggert wird. Damit sich ein stehendes Bild ergibt, muß die Auslösung synchron mit dem Meßsignal erfolgen. Dies ist möglich durch das Meßsignal selbst oder eine extern zugeführte, aber ebenfalls synchrone Signalspannung.

Die Triggerspannung muß eine gewisse Mindestamplitude haben, damit die Triggerung überhaupt einsetzt. Diesen Wert nennt man **Triggerschwelle**. Sie wird mit Sinussignal bestimmt. Wird die Triggerspannung **intern** dem Meßsignal entnommen, kann als Triggerschwelle die vertikale **Bildschirmhöhe in mm** angegeben werden, bei der die Triggerung gerade einsetzt, das Signalbild stabil steht und die **TRIG.**-Lampe zu leuchten beginnt.

Die interne Triggerschwelle beim HM 205-2 ist mit  $\leq 5$  mm spezifiziert. Wird die Triggerspannung **extern** zugeführt, ist sie an der **TRIG. INP.**-Buchse in  $V_{ss}$  zu messen. In gewissen Grenzen kann die Triggerspannung viel höher sein als an der Triggerschwelle. Im allgemeinen sollte der 20fache Wert nicht überschritten werden.

Der HM 205-2 hat zwei Trigger-Betriebsarten, die nachstehend beschrieben werden.

### Automatische Triggerung

Steht die Taste **AT/NORM.** ungedrückt in Stellung **AT** (Automatic Triggering), wird die Zeitablenkung periodisch ausgelöst, auch ohne angelegte Meßspannung oder externe Triggerspannung. Ohne Meßspannung sieht man nur eine Zeitlinie (von der ungetriggerten, also freilaufenden Zeitablenkung). Bei anliegender Meßspannung beschränkt sich die Bedienung im wesentlichen auf die richtige Amplituden- und Zeitbasis-Einstellung bei immer sichtbarem Strahl. Eine **LEVEL**-Einstellung ist bei automatischer Triggerung weder nötig noch möglich. Diese Einfachheit der Bedienung empfiehlt die automatische Triggerung für alle unkomplizierten Meßaufgaben. Sie ist aber auch die geeignete Betriebsart für den „Einstieg“ bei diffizilen Meßproblemen, nämlich dann, wenn das Meßsignal selbst in Bezug auf Amplitude, Frequenz oder Form noch weitgehend unbekannt ist. Mit automatischer Triggerung werden alle Parameter voreingestellt, dann kann der Übergang auf Normaltriggerung erfolgen.

Die automatische Triggerung arbeitet oberhalb von **10 Hz bis 40 MHz**. Der Übergang bis zum Aussetzen der automatischen Triggerung bei Frequenzen unter 10 Hz ist unvermittelt, kann aber nicht mit Hilfe des **TRIG.**-Lämpchen beurteilt werden, weil dieses weiter aufblitzt. Das Aussetzen der Triggerung erkennt man am besten am linken Schirmrand (Strahleinsatz dann in wechselnder Bildhöhe).

Die automatische Triggerung folgt oberhalb 10 Hz allen Änderungen oder Schwankungen des Meßsignals sofort. Wird jedoch das Tastverhältnis eines Rechtecksignals so stark verändert, daß sich der eine Teil des Rechtecks zum Nadelimpuls verformt, kann die automatische Triggerung aussetzen. Bei automatischer Triggerung liegt der Triggerpunkt nämlich etwa im Nulldurchgang des Triggersignals. Bei steilem Signal-Nulldurchgang kann die Zeit zum Auslösen der Zeitbasis zu kurz werden. Dann muß auf Normaltriggerung umgeschaltet werden.

Die automatische Triggerung ist sowohl bei interner wie bei externer Triggerung anwendbar.

### Normaltriggerung

Mit Normaltriggerung (gedrückte Taste **AT/NORM.**) und passender **LEVEL**-Einstellung kann die Auslösung bzw. Triggerung der Zeitablenkung an jeder Stelle einer Signalflanke erfolgen. Der mit dem **LEVEL**-Knopf erfaßbare Triggerbereich ist stark abhängig von der Amplitude des Triggersignals. Ist bei interner Triggerung die Bildhöhe kleiner als 1 cm, erfordert die Einstellung wegen des kleinen Fangbereichs etwas Feingefühl.

**Bei gedrückter Taste AT/NORM. und falscher LEVEL-Einstellung ist der Bildschirm dunkel.**

Mit Normaltriggerung sind auch komplizierte Signale triggerbar. Bei Signalgemischen ist die Triggermöglichkeit abhängig von gewissen periodisch wiederkehrenden Pegelwerten, die u.U. erst bei gefühlvollem Drehen des **LEVEL**-Knopfes gefunden werden.

Weitere Hilfsmittel zur Triggerung sehr schwieriger Signale sind der Zeit-Feinstellknopf und die **HOLD OFF**-Zeiteinstellung, die weiter unten besprochen wird.

### Flankenrichtung

Die Triggerung kann bei automatischer und bei Normaltriggerung wahlweise mit einer steigenden oder einer fallenden Triggerspannungsflanke einsetzen. Die gewählte Flankenrichtung (slope) ist mit der Taste **+/-** einstellbar. Das Pluszeichen (ungedrückte Taste) bedeutet eine Flanke, die vom negativen Potential kommend zum positiven Potential ansteigt. Das hat mit Null- oder Massepotential und absoluten Spannungswerten nichts zu tun. Die positive Flankenrichtung kann auch im negativen Teil einer Signalkurve liegen. Eine fallende Flanke (Minuszeichen) löst die Triggerung sinngemäß aus, wenn die Taste **+/-** gedrückt ist. Dies gilt bei automatischer und bei Normaltriggerung. Jedoch kann der Triggerpunkt bei Normaltriggerung mit dem **LEVEL**-Knopf auf der betreffenden Flanke in gewissen Grenzen beliebig verschoben werden.

Bei Videosignal-Triggerung ist die Taste **+/-** außer Betrieb.



---

## Triggerkopplung

Die Ankopplungsart und dementsprechend der Frequenzbereich des Triggersignals kann am **TRIG**-Umschalter gewählt werden. Dies ist aber nur möglich, wenn der **TV**-Umschalter in Stellung **OFF** steht.

### **AC: Triggerbereich $\geq 10\text{Hz}$ bis $10\text{MHz}$ .**

Dies ist die am häufigsten zum Triggern benutzte Kopplungsart. Unterhalb 10Hz steigt die Triggerschwelle zunehmend an.

### **DC: Triggerbereich $0$ bis $10\text{MHz}$ .**

DC-Triggerung ist dann zu empfehlen, wenn bei ganz langsamen Vorgängen auf einen bestimmten Pegelwert des Meßsignals getriggert werden soll oder wenn impulsartige Signale mit sich während der Beobachtung ständig ändernden Tastverhältnissen dargestellt werden müssen.

**Bei interner DC-Triggerung muß immer mit Normaltriggerung und LEVEL-Einstellung gearbeitet werden.**

Bei automatischer Triggerung besteht die Möglichkeit, daß sich bei nicht exakt eingestellter **DC-Balance** der Triggereinsatzpunkt verändert oder daß bei Signalen ohne Nulldurchgang (z.B. mit DC-Offset) die Triggerung ganz aussetzt. Die Balance des betreffenden Vertikaleingangs muß dann korrigiert werden (siehe „Korrektur der DC-Balance“, Seite M 8).

### **HF: Triggerbereich $1,5\text{kHz}$ bis $40\text{MHz}$ (Hochpaß).**

Die HF-Stellung ist für alle hochfrequenten Signale günstig. Gleichspannungsschwankungen und tieffrequentes (Funkel-) Rauschen der Triggerspannung werden unterdrückt, was sich günstig auf die Bildstabilität auswirkt. Unterhalb 1,5kHz steigt die Triggerschwelle zunehmend an.

### **LF: Triggerbereich $0$ bis $1\text{kHz}$ (Tiefpaß).**

Die LF-Stellung ist häufig für tieffrequente Signale besser geeignet als die DC-Stellung, weil das (weiße) Rauschen in der Triggerspannung stark unterdrückt wird. Das vermeidet oder verringert im Grenzfall Jittern oder Doppelschreiben, insbesondere bei sehr kleinen Eingangsspannungen. Oberhalb 1kHz steigt die Triggerschwelle zunehmend an.

## Netztriggerung

Zur Triggerung mit Netzfrequenz in Stellung  $\sim$  des **TRIG**-Schalters wird eine (geteilte) Sekundärwicklungsspannung des Netztransformators als netzfrequentes Triggersignal (50-60Hz) genutzt. Diese Triggerart ist unabhängig von

Amplitude und Frequenz des Y-Signals und empfiehlt sich für alle Signale, die netzsynchron sind. Dies gilt ebenfalls – in gewissen Grenzen – für ganzzahlige Vielfache oder Teile der Netzfrequenz. Die Netztriggerung erlaubt eine Signal-darstellung auch unterhalb der Triggerschwelle. Sie ist deshalb u.a. besonders geeignet zur Messung kleiner Brumm-spannungen von Netzgleichrichtern oder netzfrequenten Einstreuungen in eine Schaltung.

Bei Netztriggerung ist es möglich, daß anscheinend die entgegengesetzte Triggerflankenrichtung als an der Taste **+/-** eingestellt abgebildet wird. Dann ist einfach der Netzstecker des Oszilloskops umzupolen.

Netzfrequente magnetische Einstreuungen in eine Schaltung können mit einer Spulensonde nach Richtung und Amplitude untersucht werden. Die Spule sollte zweckmäßig mit möglichst vielen Windungen dünnen Lackdrahtes auf einen kleinen Spulenkörper gewickelt und über ein geschirmtes Kabel an einen BNC-Stecker (für den Oszilloskop-Eingang) angeschlossen werden. Zwischen Stecker- und Kabel-Innenleiter ist ein kleiner Widerstand von mindestens  $100\Omega$  einzubauen (Hochfrequenz-Entkopplung). Es kann zweckmäßig sein, auch die Spule außen statisch abzuschirmen, wobei keine Kurzschlußwindungen auftreten dürfen. Durch Drehen der Spule in zwei Achsrichtungen lassen sich Maximum und Minimum am Meßort feststellen.

## Videosignal-Triggerung

Der eingebaute aktive **TV-Sync-Separator** (Abtrennung der Synchronimpulse vom Videosignal und nachfolgende Verstärkung) erlaubt sogar noch die Darstellung verrauschter, gestörter oder in der Amplitude schwankender Videosignale, nach Zeilen- oder nach Bildfrequenz aufgelöst.

Zur Videosignal-Triggerung ist der Schalter **TV** in eine der vier Stellungen unterhalb **OFF** zu bringen. **TRIG**-Kopplungsschalter und **+/-** Taste sind dann abgeschaltet. Die richtige Stellung des **TV**-Schalters hängt ab von der gewünschten oder benötigten Zeitablenkung und von der Lage der Synchronimpulse im kompletten Video-(FBAS-) Signal. Die zeilenfrequente Ablenkung ist mit **H** (=horizontal), die bildfrequente ist mit **V** (= vertikal) bezeichnet. Liegen die Synchronimpulse oberhalb des Bildinhalts, muß eine Schalterstellung mit **+** Zeichen gewählt werden. Die Triggerung erfolgt dann an der steigenden (positiven) Vorderflanke des Synchronimpulses. Liegen dagegen die Synchronimpulse unterhalb des Bildinhalts, ist eine Schalterstellung mit **-** Zeichen zu wählen. Die Triggerung setzt hierbei an der fallenden (negativen) Vorderflanke des Synchronimpulses ein. Eine falsch gewählte Lage des Synchronimpulses ergibt eine un stabile (ungetriggerte) Darstellung. Das läßt sich auch durch Drücken der **INVERT**-Taste im Y-Feld nicht ändern; das interne TV-Triggersignal hat immer

die Polarität des Eingangssignals. Die richtig gewählte Lage des Synchronimpulses gilt gleichermaßen für zeilen- und bildfrequente Darstellung. Ein anderer Auskoppelpunkt in der Schaltung des Fernsehgerätes oder Videorecorders kann jedoch evtl. eine andere Polaritätseinstellung des **TV**-Schalters erfordern.

Die Videosignaltriggerung erfolgt im **Automatikbetrieb**. So wird eine Triggerpunkteinstellung mit dem **LEVEL**-Knopf unnötig. Die interne Triggerung ist praktisch ganz unabhängig von der Signalhöhe am Bildschirm, die zwischen 8 und 80mm liegen oder schwanken kann. Wird die Taste **AT/NORM** gedrückt, so ergibt sich gegenüber der automatischen Triggerung nur der Unterschied, daß der Bildschirm ohne Triggersignal dunkel ist (Drehen am **LEVEL**-Knopf ist wirkungslos).

Abgesehen von der Einstellung des **TV**-Schalters muß natürlich noch ein dem Meßzweck entsprechender Zeitkoeffizient am **TIME/DIV**-Schalter gewählt werden. Die Grundstellungen für **H** (horizontal  $\triangleq$  Zeile) und **V** (vertikal  $\triangleq$  Bild) sind auf der Skala des **TIME/DIV**-Schalters markiert. Der **TIME/DIV**-Knopf kann aber durchaus weiter nach rechts gedreht werden, ohne daß die Triggerung ausfällt, wenn durch diese Dehnung weitere Einzelheiten im Videosignal erkennbar werden sollen. Vorteilhafter, weil ein Halbbild unterdrückt wird, ist die Nutzung der 10fachen Dehnung mit der Taste **X-MAG. x10** und die **HOLD-OFF**-Zeiteinstellung. Unterbricht man die Triggerung (z.B. durch kurzes Drücken und Auslösen der Taste **EXT.**), kann auch das andere Halbbild getriggert werden.

Einstellung: **TV: V+** oder **V-**, **2ms/cm**, **HOLD-OFF**-Knopf Rechtsanschlag, Taste **X-MAG. x10** gedrückt, Bildeinheit mit **X-POS**-Knopf suchen, weitere X-Dehnung (x2,5) mit Zeit-Feinsteller möglich. Damit wird z.B. die **Signalbelegung in der vertikalen Austastlücke** (Videotext und Prüfzeilen) mit 25facher Dehnung voll sichtbar.

Die Sync-Separator-Schaltung wirkt ebenso bei **externer** Triggerung. Selbstverständlich muß der Spannungsbereich (0,3V<sub>ss</sub> bis 6V<sub>ss</sub>) für die externe Triggerung eingehalten werden. Ferner ist auf die richtige Flankenrichtung zu achten, die ja bei externer Triggerung nicht mit der Richtung des Signal-Synchronimpulses übereinstimmen muß. Beides kann leicht kontrolliert werden, wenn die externe Triggerspannung selbst erst einmal (bei interner Triggerung) dargestellt wird.

Im allgemeinen hat das komplette Videosignal einen starken Gleichspannungsanteil. Bei konstantem Bildinhalt (z.B. Testbild oder Farbbalkengenerator) kann der Gleichspannungsanteil ohne weiteres durch **AC**-Eingangskopplung des Oszilloskop-Verstärkers unterdrückt werden. Bei wechselndem Bildinhalt (z.B. normales Programm) empfiehlt sich aber **DC**-Eingangskopplung, weil das Signalbild

sonst mit jeder Bildinhaltänderung die vertikale Lage auf dem Bildschirm ändert. Mit dem **Y-POS**-Knopf kann der Gleichspannungsanteil immer so kompensiert werden, daß das Signalbild in der Bildschirmrasterfläche liegt. Das komplette Videosignal darf dann bei DC-Kopplung eine vertikale Höhe von 6cm nicht überschreiten.

Der Sync-Separator für die Aufbereitung des Triggersignals aus dem Videosignal ist an seinem Eingang immer **AC**-gekoppelt. Dies gilt für externe Triggerung ebenso wie für interne Triggerung. Eine DC-Kopplung würde hier nur nachteilig sein.

### Externe Triggerung

Durch Drücken der Taste **EXT.** wird die interne Triggerung abgeschaltet. Über die BNC-Buchse **TRIG. INP.** kann jetzt **extern** getriggert werden, wenn dafür eine Spannung von **0,3V<sub>ss</sub> bis 6V<sub>ss</sub>** zur Verfügung steht, die synchron zum Meßsignal ist. Diese Triggerspannung darf durchaus eine völlig andere Kurvenform als das Meßsignal haben. Die Triggerung ist in gewissen Grenzen sogar mit ganzzahligen Vielfachen oder Teilen der Meßfrequenz möglich; Phasens Starrheit ist allerdings Bedingung.

Die Eingangsimpedanz der Buchse **TRIG. INP.** liegt bei etwa 0,8M $\Omega$  || 30pF. Die maximale Eingangsspannung ist 100V (DC + Spitze AC). Zur einwandfreien externen Triggerung sollten aber nicht mehr als 6V<sub>ss</sub> angelegt werden.

Bei externer Triggerung kann die Kopplungsart mit dem **TRIG**-Umschalter **AC, DC, HF, LF** ebenso gewählt werden wie bei interner Triggerung. Bei externer Videosignal-Triggerung gilt das aber nicht! Zwar könnte die Ankopplung des FET's hinter der **TRIG. INP**-Buchse mit dem **TRIG**-Umschalter noch von **AC** auf **DC** geändert werden; aber die DC-Kopplung wirkt hierbei eher störend.

### Trigger-Anzeige

Sowohl bei **automatischer** wie auch bei **Normaltriggerung** wird der getriggerte Zustand der Zeitablenkung durch die unter dem **TRIG**-Schalter angebrachte Leuchtdiode angezeigt. Das erleichtert eine feinfühligke **LEVEL**-Einstellung, besonders bei sehr niederfrequenten Signalen. Die die Triggeranzeige auslösenden Impulse werden nur etwa 100 ms gespeichert. Bei Signalen mit extrem langsamer Wiederholrate ist daher das Aufleuchten der Lampe mehr oder weniger impulsartig. Außerdem blitzt dann die Lampe nicht nur beim Start der Zeitablenkung am linken Bildschirmrand auf, sondern – bei Darstellung mehrerer Kurvenzüge auf dem Schirm – bei jedem Kurvenzug.

## Holdoff-Zeit-Einstellung

Wenn bei äußerst komplizierten Signalgemischen auch nach mehrmaligem gefühlvollem Durchdrehen des **LEVEL**-Knopfes bei Normaltriggerung kein stabiler Triggerpunkt gefunden wird, kann in vielen Fällen der Bildstand durch Betätigung des **HOLD-OFF**-Knopfes erreicht werden. Mit dieser Einrichtung kann die Sperrzeit der Triggerung zwischen zwei Zeitablenkperioden im Verhältnis 10:1 kontinuierlich vergrößert werden. Impulse oder andere Signalformen, die innerhalb dieser Sperrzeit auftreten, können nun die Triggerung nicht mehr beeinflussen. Besonders bei Burst-Signalen oder aperiodischen Impulsfolgen gleicher Amplitude kann der Beginn der Triggerphase dann auf den jeweils günstigsten oder erforderlichen Zeitpunkt eingestellt werden.

**Ein stark verrauschtes oder ein durch eine höhere Frequenz gestörtes Signal wird manchmal doppelt dargestellt. Unter Umständen läßt sich mit der LEVEL-Einstellung nur die gegenseitige Phasenverschiebung beeinflussen, aber nicht die Doppeldarstellung. Die zur Auswertung erforderliche stabile Einzeldarstellung des Signals ist aber durch die Vergrößerung der HOLD-OFF-Zeit leicht zu erreichen. Hierzu ist der HOLD-OFF-Knopf langsam nach rechts zu drehen, bis nur noch ein Signal abgebildet wird.**

Eine Doppeldarstellung ist bei gewissen Impulssignalen möglich, bei denen die Impulse abwechselnd eine kleine Differenz der Spitzenamplituden aufweisen. Nur eine ganz genaue **LEVEL**-Einstellung ermöglicht die Einzeldarstellung. Der Gebrauch des **HOLD-OFF**-Knopfes vereinfacht auch hier die richtige Einstellung.

Nach Beendigung dieser Arbeit sollte der **HOLD-OFF**-Regler unbedingt wieder auf Linksanschlag zurückgedreht werden, weil sonst u.U. die Bildhelligkeit drastisch reduziert ist. Die Arbeitsweise ist aus folgenden Abbildungen ersichtlich.

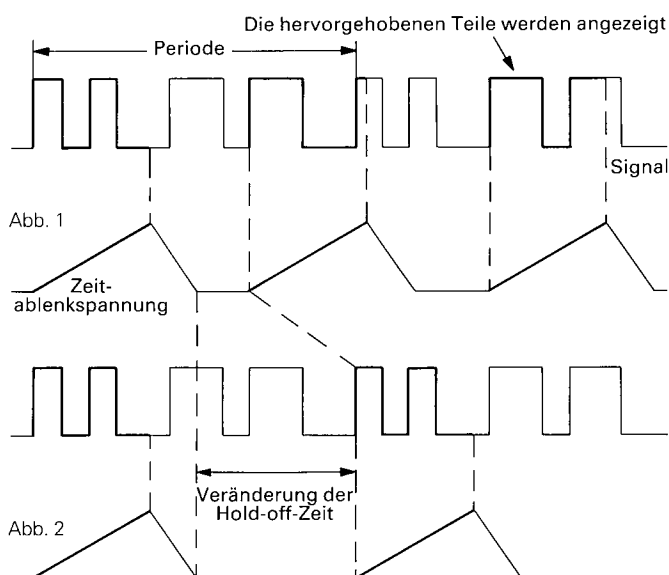


Abb. 1 zeigt das Schirmbild bei Linksanschlag des **HOLD-OFF**-Einstellknopfes (Grundstellung). Da verschiedene Teile des Kurvenzuges angezeigt werden, wird kein stehendes Bild dargestellt (Doppelschreiben).

Abb. 2: Hier ist die Hold-off-Zeit so eingestellt, daß immer die gleichen Teile des Kurvenzuges angezeigt werden. Es wird ein stehendes Bild dargestellt.

## Komponenten-Test

Der HM205-2 hat einen eingebauten Komponenten-Tester, der durch Drücken der CT-Taste sofort betriebsbereit ist. Der zweipolige Anschluß des zu prüfenden Bauelementes erfolgt über die Isolierbuchse im umrahmten **Component-Tester**-Feld (rechts unter dem Bildschirm) und über eine der Masse-Buchsen im Y-Feld. Bei gedrückter **Component-Tester**-Taste sind sowohl die Y-Vorverstärker wie auch der Zeitbasisgenerator abgeschaltet. Jedoch dürfen Signalspannungen an den drei Front-BNC-Buchsen weiter anliegen. Deren Zuleitungen müssen also nicht gelöst werden (siehe aber unten „Tests direkt in der Schaltung“). Außer den **INTENS.**-, **FOCUS**- und **X-POS.**-Kontrollen haben die übrigen Oszilloskop-Einstellungen keinen Einfluß auf den Testbetrieb. Für die Verbindung des Testobjekts mit den CT-Buchsen sind zwei einfache Meßschnüre mit 4mm-Bananensteckern erforderlich. Nach beendetem Test kann durch Auslösen der CT-Taste der Oszilloskop-Betrieb übergangslos fortgesetzt werden.

**Entsprechend der Schutzklasse des HM205-2 und der Schutzklasse eventuell über Meßkabel angeschlossener anderer Netzgeräte ist es möglich, daß die mit Massezeichen versehene Buchse mit dem Netzschutzleiter verbunden, also geerdet ist. Im allgemeinen ist das für den Test einzelner Bauteile ohne Belang.**

**Bei Tests in der Schaltung muß letztere unter allen Umständen vorher stromlos gemacht werden. Bei schutzgeerdeter Netzanschluß-Schaltung ist es dazu erforderlich, den Netzstecker der zu testenden Schaltung zu ziehen, damit auch deren Schutzleiterverbindung aufgetrennt ist. Eine doppelte Schutzleiterverbindung würde zu falschen Testergebnissen führen.**

**Nur entladene Kondensatoren dürfen getestet werden!**

Zum Schutz des Komponententesters und des Oszilloskops ist in Reihe mit der CT-Buchse eine Feinsicherung geschaltet. Bei Fehlbedienung, z.B. zu prüfendes Gerät nicht vom Netz getrennt, schmilzt sie durch. Sie darf nur durch eine Sicherung gleichen Typs ersetzt werden. Dazu muß das Oszilloskop geöffnet sein (siehe Service-Anleitung S1, „Öffnen des Gerätes“). Die Sicherung befindet sich auf der Unterseite des Gerätes (Nähe CT-Tastenschalter).

G-Sicherungseinsatz: Größe **5x20 mm**, 250V~; C nach IEC 127, BI.II; DIN 41 661. Abschaltung: **flick (F)**, 50 mA.

Das Testprinzip ist von bestechender Einfachheit. Der Netztrafo im HM205-2 liefert eine netzfrequente Sinusspannung, die die Reihenschaltung aus Prüfobjekt und einem eingebauten Widerstand speist. Die Sinusspannung wird zur Horizontalablenkung und der Spannungsabfall am Widerstand zur Vertikalablenkung benutzt.

Ist das Prüfobjekt eine reelle Größe (z.B. ein Widerstand), sind beide Ablenkspannungen phasengleich. Auf dem Bildschirm wird ein mehr oder weniger schräger Strich dargestellt. Ist das Prüfobjekt kurzgeschlossen, steht der Strich senkrecht. Bei Unterbrechung oder ohne Prüfobjekt zeigt sich eine waagerechte Linie. Die Schrägstellung des Striches ist ein Maß für den Widerstandswert. Damit lassen sich ohmsche Widerstände zwischen  $20\Omega$  und  $4,7k\Omega$  testen.

**Kondensatoren** und **Induktivitäten** (Spulen, Drosseln, Trafowicklungen) bewirken eine Phasendifferenz zwischen Strom und Spannung, also auch zwischen den Ablenkspannungen. Das ergibt ellipsenförmige Bilder. **Lage und Öffnungsweite der Ellipse sind kennzeichnend für den Scheinwiderstandswert bei Netzfrequenz.** Kondensatoren werden im Bereich  $0,1\mu F$  bis  $1000\mu F$  angezeigt.

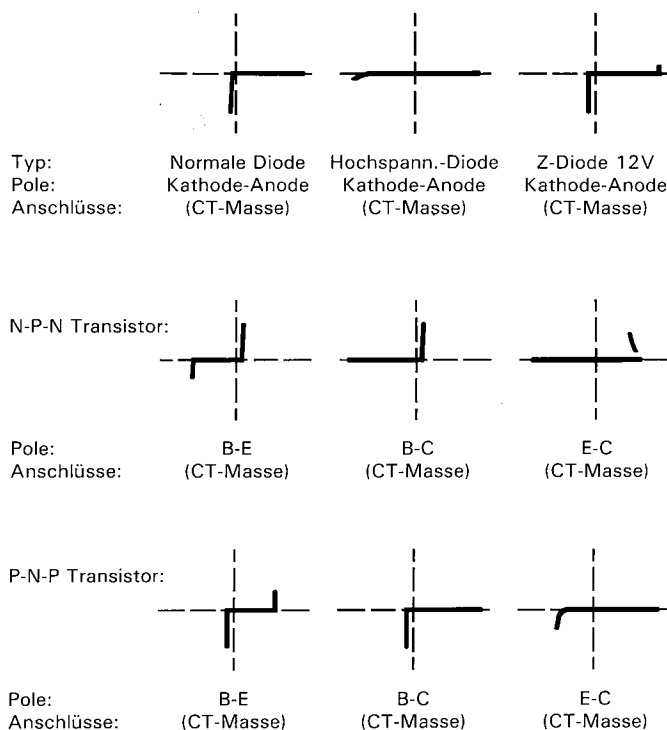
Eine Ellipse mit horizontaler Längsachse bedeutet eine hohe Impedanz (kleine Kapazität oder große Induktivität).

Eine Ellipse mit vertikaler Längsachse bedeutet niedrige Impedanz (große Kapazität oder kleine Induktivität).

Eine Ellipse in Schräglage bedeutet einen relativ großen Verlustwiderstand in Reihe mit dem Blindwiderstand.

Bei Halbleitern erkennt man die spannungsabhängigen Kennlinienknicke beim Übergang vom leitenden in den nichtleitenden Zustand. Soweit das spannungsmäßig möglich ist, werden Vorwärts- und Rückwärts-Charakteristik dargestellt (z.B. bei einer Z-Diode unter 12V). Es handelt sich immer um eine Zweipol-Prüfung; deshalb kann z.B. die Verstärkung eines Transistors nicht getestet werden, wohl aber die einzelnen Übergänge B-C, B-E, C-E. Da die am Testobjekt anliegende Spannung nur einige Volt beträgt, können die einzelnen Zonen fast aller Halbleiter zerstörungsfrei geprüft werden. Andererseits ist deshalb ein Test der Durchbruch- oder Sperrspannung an Halbleitern für hohe Speisespannung ausgeschlossen. Das ist im allgemeinen kein Nachteil, da im Fehlerfall in der Schaltung sowieso grobe Abweichungen auftreten, die eindeutige Hinweise auf das fehlerhafte Bauelement geben.

Recht genaue Ergebnisse erhält man beim Vergleich mit sicher funktionsfähigen Bauelementen des gleichen Typs und Wertes. Dies gilt insbesondere auch für Halbleiter. Man kann damit z.B. den kathodenseitigen Anschluß einer Diode oder Z-Diode mit unkenntlicher Bedruckung, die Unterscheidung eines p-n-p-Transistors vom komplementären n-p-n-Typ oder die richtige Gehäuseanschlußfolge B-C-E eines unbekanntenen Transistortyps schnell ermitteln.



Zu beachten ist hier der Hinweis, daß die Anschlußumpolung eines Halbleiters (Vertauschen von CT-Buchse mit Masse-Buchse) eine Drehung des Testbilds um  $180^\circ$  um den Rastermittelpunkt der Bildröhre bewirkt.

Wichtiger noch ist die einfache Gut-Schlecht-Aussage über Bauteile mit Unterbrechung oder Kurzschluß, die im Service-Betrieb erfahrungsgemäß am häufigsten benötigt wird.

Die übliche Vorsicht gegenüber einzelnen MOS-Bauelementen in Bezug auf statische Aufladung oder Reibungselektrizität wird dringend angeraten. — Brumm kann auf dem Bildschirm sichtbar werden, wenn der Basis- oder Gate-Anschluß eines einzelnen Transistors offen ist, also gerade nicht getestet wird (Handempfindlichkeit).

Tests direkt in der Schaltung sind in vielen Fällen möglich, aber nicht so eindeutig. Durch Parallelschaltung reeller und/oder komplexer Größen — besonders wenn diese bei Netzfrequenz relativ niederohmig sind — ergeben sich meistens große Unterschiede gegenüber Einzelbauteilen. Hat man oft mit Schaltungen gleicher Art zu arbeiten (Service), dann hilft auch hier ein Vergleich mit einer funktionsfähigen Schaltung. Dies geht sogar besonders schnell, weil die Vergleichsschaltung gar nicht unter Strom gesetzt werden muß (und darf!). Mit den Testkabeln sind einfach die identischen Meßpunktpaare nacheinander abzutasten und die Schirmbilder zu vergleichen. Unter Umständen enthält die Testschaltung selbst schon die Vergleichsschaltung, z.B. bei Stereo-Kanälen, Gegentaktbetrieb, symmetrischen Brückenschaltungen. In Zweifelsfällen kann ein Bauteilanschluß einseitig abgelötet werden. Genau dieser Anschluß

sollte dann mit der **CT-Prüfbuchse ohne Massezeichen** verbunden werden, weil sich damit die Brummeinstreuung verringert. Die Prüfbuchse mit Massezeichen liegt an Oszilloskop-Masse und ist deshalb brumm-unempfindlich.

**Beim Test in der Schaltung ist es notwendig, die an die BNC-Buchsen des HM205-2 angeschlossenen Meßkabel- und Taster-Verbindungen zur Schaltung hin zu trennen. Sonst ist man nicht mehr wahlfrei bei der Meßpunkt-Abtastung (doppelte Masseverbindung).**

Die Testbilder auf Seite M18 zeigen einige praktische Beispiele für die Anwendung des Komponenten-Testers.

## Y-Ausgang

Der **Y-Ausgang von KI oder KII** des HM205-2 befindet sich an einer rückseitigen BNC-Buchse. Die Ausgangsspannung beträgt im Leerlauf ca.  $90\text{mV}_{\text{ss}}$  pro cm Schirmbildhöhe; sie ist immer phasengleich mit dem Eingangssignal und unabhängig von der eingestellten Betriebsart des Oszilloskops. Die Y-Spannung wird dem Vertikalverstärker – wie das Triggersignal – entnommen und ist ebenso umschaltbar. Kanal I oder II wird mit der Taste **CHI/CHII-TRIG.I/II** im Y-Feld gewählt. Der Y-Ausgang ist unabhängig von der Y-Strahlage. Er reagiert also nicht auf Verstellung von **Y.POS.I** oder **Y.POS.II**, ebenso nicht auf die beiden Invertierungstasten **INVERT** und auf die Triggerflankenrichtungsumschaltung **+/-**. Der Y-Ausgang ist gleichstromgekoppelt und liegt ungefähr auf Nullpotential. **Seine Bandbreite ist ca. 20MHz, wenn er außen mit  $50\Omega$  abgeschlossen ist. Dann ist die Ausgangsspannung ca.  $45\text{mV}_{\text{ss}}$  pro cm Schirmbildhöhe.** Der Y-Ausgang eignet sich zum Anschluß externer Geräte, wie z.B. Frequenzzähler.

Für spezielle Zwecke kann es erforderlich sein, die rückseitige BNC-Buchse als Sägezahnausgang oder als Z-Modulationseingang zu benutzen. Die erforderlichen Schaltteile sind im Gerät bereits vorhanden, so daß nur **eine** Verbindung mit isolierter Litze von der entsprechenden Leiterplatte (im Schaltbild und auf den Bestückungsplänen gekennzeichnet) zur BNC-Buchse vorzunehmen ist. Die dann von der Buchse abgetrennte Y-Ausgangsleitung sollte am Ende isoliert und mit Klebeband an geeigneter Stelle festgelegt werden.

## Sägezahnausgang

Die **Sägezahnspeisung** des Ablenkgenerators (ca.  $5\text{V}_{\text{ss}}$ ) kann an der BNC-Buchse auf der Rückseite des Gerätes herausgeführt werden. Der Belastungswiderstand sollte nicht kleiner als  $10\text{k}\Omega$  sein. Für die Entnahme ohne Gleichspannungspotential ist ein Kondensator zwischenzuschalten.

Diese Sägezahnspeisung wird über einen Trennverstärker direkt dem Ablenkgenerator entnommen. Sie steigt positiv an und ist **unabhängig** von der Dehnungstaste **X-MAG. x10**. Bei Benutzung der Sägezahnspeisung zum Wobbeln (Frequenzmodulation) oder zum Triggern eines Generators ist auf die negative Rücklaufflanke und auf die Stellung des **HOLD-OFF**-Knopfes im X-Feld des HM 205-2 zu achten.

## Sägezahnausgang im Speicherbetrieb

Im **Speicherbetrieb** des HM205-2 ist die der BNC-Buchse entnehmbare Sägezahnfrequenz unabhängig von der am **TIME/DIV.**-Schalter (mit Feinstellknopf) eingestellten Zeitablenkung. Das Auslesen des Speicherinhalts erfolgt mit  $200\text{kHz}$ . Wird diese Frequenz durch  $2^{10} = 1024$  geteilt, ergibt sich eine konstante Sägezahnfrequenz von ca.  $195\text{Hz}$  mit konstanter Amplitude. Die Rücklaufzeit des Sägezahns ist im Speicherbetrieb länger. Die Bildwechselfrequenz von  $195\text{Hz}$  im Speicherbetrieb ist genügend hoch, um völlige Flackerfreiheit zu erzielen, aber nicht zu hoch für die Ausnutzung der maximalen Schirmhelligkeit.

## Z-Modulationseingang

Die **Z-Modulation** durch Dunkelastung des Strahles mit Low-TTL-Pegel (positive Logik) kann an der rückseitigen BNC-Buchse vorgenommen werden. Es sind keine höheren Spannungen als TTL-Pegel ( $5\text{V}_{\text{ss}}$ ) zur Strahlmodulation zulässig. Der zur Dunkelastung erforderliche Sinus- oder Rechteck-Generator sollte einen relativ niederohmigen Ausgang (max.  $600\Omega$ ) besitzen. Ein Rechteckgenerator mit negativen Impulsen gegen Masse ist nicht verwendbar. Ebenso darf keine Offset-Gleichspannung an der BNC-Buchse anliegen. Die Ausgangsspannung eines Sinusgenerators muß zur Einstellung des Tastverhältnisses regelbar sein. Die Strahlmodulation erfolgt in Hell-Dunkel-Sprüngen. Eine Analogmodulation mit Helligkeitsabstufung ist nicht möglich. Die Z-Modulation kann auch direkt an der BNC-Buchse mit einem mechanischen Schalter (**ohne Stromquelle**) erfolgen:

Kontakt kurzgeschlossen	$\triangleq$ dunkel
Kontakt offen	$\triangleq$ hell

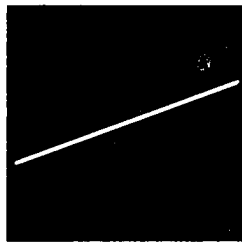
Dies vereinfacht z.B. die Zeitmessungen und Prelluntersuchungen an Schaltern (Relais). Bei periodischen Schalterbetrieb sollte die Antriebsvorrichtung zweckmäßig auch ein Triggersignal liefern. Nur bei synchronem Betrieb von Z-Modulation und Zeitbasis ergibt sich ein stehendes Schirmbild.

# Testbilder

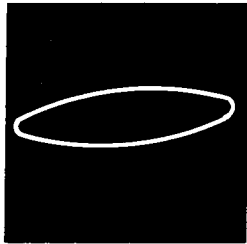
## Testbilder Bauteile einzeln



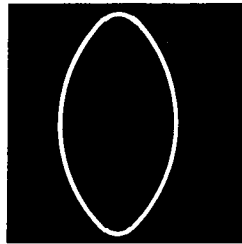
Kurzschluß



Widerstand 510  $\Omega$

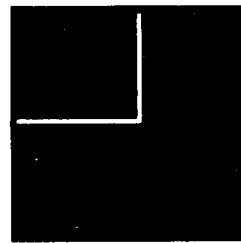


Netztrafo prim.

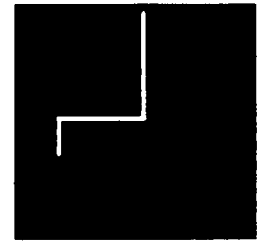


Kondensator 33  $\mu\text{F}$

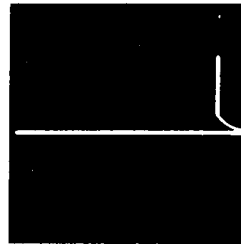
## Testbilder Transistoren einzeln



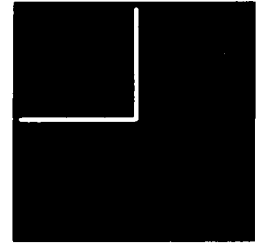
Strecke B-C



Strecke B-E

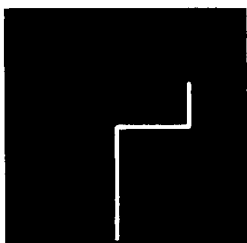


Strecke E-C

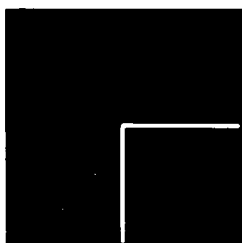


FET

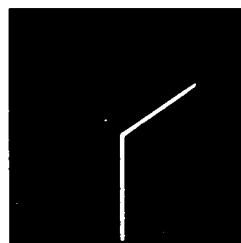
## Testbilder Dioden einzeln



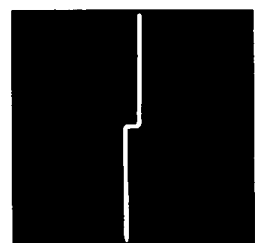
Z-Diode unter 8V



Z-Diode über 12V



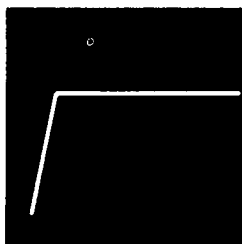
Diode parallel 680  $\Omega$



2 Dioden antiparallel



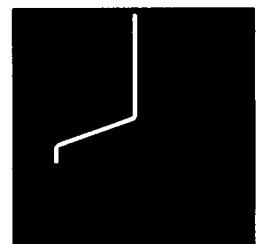
Siliziumdiode



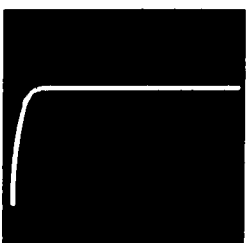
Germaniumdiode



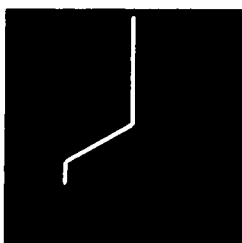
Diode in Reihe mit 51  $\Omega$



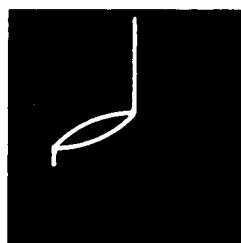
B-E parallel 680  $\Omega$



Gleichrichter



Thyristor G u. A verb.



Strecke B-E mit 1  $\mu\text{F}$  + 680  $\Omega$



Si.-Diode mit 10  $\mu\text{F}$

## Testbilder Halbleiter in der Schaltung

## Bedien-Elemente des Speicherteils

Die Bedienungselemente für den Speicherbetrieb befinden sich sämtlich im X-Feld und sind dort durch eine Umrahmung gekennzeichnet:

**STOR.-Drucktaste** schaltet das Oszilloskop von Echtzeit auf Speicherbetrieb um. Ein erneuter Druck löst die Taste wieder aus und schaltet zurück auf den Echtzeitbetrieb. Dabei bleiben **fest** gespeicherte Signale erhalten; sie können jederzeit durch Druck auf diese Taste erneut auf dem Bildschirm abgebildet werden. Ein inzwischen geänderter Zeitkoeffizient wirkt sich nicht auf das ausgelesene Speicherbild aus.

**STOR.-LED:** Diese Lampe zeigt durch Dauerlicht an, daß der Speicherbetrieb eingeschaltet ist. Sie zeigt außerdem durch Blinken an, wenn eine falsche Einstellung des Zeitbereichsschalters vorgenommen wurde. Dies ist im Speicherbetrieb möglich außerhalb der schwarz umrandeten **TIME/DIV.-Skala** und im Echtzeitbetrieb außerhalb der gestrichelten Bereichsgrenzen. Blinkt die Lampe, wird im gleichen Rhythmus ein 4kHz Piezo-Schallwandler angesteuert, der auf die falsche Zeitbasis-Einstellung auch noch akustisch hinweist.

**DOT J. (DOT JOIN):** Mittels dieser Taste werden aufeinanderfolgende Bildpunkte durch einen leuchtenden Strich verbunden (lineare Interpolation). Dadurch verbessert sich die Signalformerkennung besonders bei höheren Frequenzen, aber auch bei der Darstellung sehr vieler Signalperioden hintereinander. Signale mit steilen Flanken, wie z.B. Rechteckimpulse, können dabei leicht verfälscht werden (Dachverrundung hinter Anstiegsflanke). Deshalb sollte diese Taste nur wenn wirklich nötig gedrückt sein.

**HOLD I- und HOLD II-Drucktasten** dienen zum **Festhalten** des Speicherinhalts. Sind sie gedrückt, bleibt der Speicherinhalt erhalten, bis die Netzspannung abgeschaltet wird oder ausfällt. Neu-Speicherung ist nur im ungedrückten Zustand möglich.

Wird die **HOLD-Taste** innerhalb einer Abtast-Periode gedrückt, wird diese im gleichen Moment unterbrochen. Unmittelbar anschließend erscheint jedoch der von der vorletzten Abtastung stammende Speicherinhalt auf dem Bildschirm. Die entstehende Stoßstelle kann stören und der „alte“ Speicherinhalt irritieren. Dann sollte die Signalabtastung besser in der SINGLE-RESET-Betriebsart erfolgen. Die einmalige Abtastung löscht den alten Speicherinhalt ohne Reste. Die **HOLD-Taste** sollte erst nach Ablauf der einmaligen Abtastung, Speicherung und anschließenden Bildschirm-Darstellung gedrückt werden.

**SINGLE-Drucktaste:** Sie schaltet die Speicherzeitbasis von periodischer Zeitablenkung auf Einzel-Zeitablenkung um.

Damit können Einzelereignisse (wie z.B. Ein- oder Ausschaltvorgänge, nichtperiodische Signale) mit stets gleichbleibender Schirmbildhelligkeit dargestellt und beliebig lang gespeichert werden.

**Die Drucktaste wirkt nur im Speicherbetrieb.**

**RESET-Druckknopf:** Er bringt bei gedrückter SINGLE-Taste die Speicherzeitbasis in Bereitschaftsstellung für Einzel-Zeitablenkung. Eine nach dem Betätigen des Druckknopfs eintreffende, geeignete Triggerflanke löst die einmalige Zeitablenkung aus.

**RESET-LED:** Diese Lampe zeigt die Speicherbereitschaft für Einzel-Zeitablenkung. Sie erlischt nach beendeter Speicherung.

**TIME/DIV.-Drehschalter:** Wenn der Speicherbetrieb eingeschaltet ist, wird die digital erzeugte, quarzgesteuerte Zeitbasis mit Festfrequenzen zur Darstellung benutzt. Der Zeitbasis-Feinstellknopf ist dann außer Funktion. Wegen der auf maximal **5MHz** begrenzten Abtastrate ist der kleinste einstellbare Speicher-Zeitkoeffizient **20µs/cm**, der größte **5s/cm**. Diese Bereiche sind auf der TIME/DIV.-Skala schwarz umrandet. Die Zeitkoeffizienten von 0.5µs/cm bis 10µs/cm gelten nur im Echtzeitbetrieb.

## Speicher-Auflösung und Betriebsarten

### Vertikalauflösung

Punktdichte in jeder Betriebsart  $8 \text{ bit} = 2^8 = 256$  Punkte auf ca. 9 cm Bildhöhe (28 Punkte pro cm). Im Schirmraster sind aber nur 8 cm auswertbar.

### Horizontalauflösung im Zeitbasisbetrieb

**Kanal I allein:** Punktdichte  $10 \text{ bit} = 2^{10} = 1024$  Punkte auf 10 cm Bildbreite (100 Punkte pro cm).

**Kanal II allein:** Punktdichte  $10 \text{ bit} = 2^{10} = 1024$  Punkte auf 10 cm Bildbreite (100 Punkte pro cm).

**Kanal I und II** (Taste DUAL gedrückt): Punktdichte  $10 \text{ bit} = 2^{10} = 1024$  Punkte auf 10 cm Bildbreite (100 Punkte pro cm) für jeden einzelnen Kanal.

**Summe und Differenz  $\pm KI \pm KII$**  (Taste ADD ohne oder mit einer oder zwei gedrückten INVERT-Tasten wie auf Seite M9 angegeben): Punktdichte  $10 \text{ bit} = 2^{10} = 1024$  Punkte auf 10 cm Bildbreite (100 Punkte pro cm).

### Horizontalauflösung bei gedrückter Dehnungstaste

Das Drücken der Taste **X-MAG. x10** wirkt sich nicht auf die **gespeicherten** Daten aus; diese bleiben völlig ungeändert. Mit gedrückter Dehnungstaste wird jedoch wie im Analogbetrieb das auf dem Bildschirm wiedergegebene Signalbild horizontal 10fach gedehnt. Dabei ändert sich der Punktabstand von 100 auf 10 Punkte pro cm.

### Maximale Signalfrequenz im Speicherbetrieb

Die höchste auswertbare Frequenz hängt ab von Auflö-

sung, eingestellter Bildhöhe, Signalform und evtl. Gebrauch der Taste **X-MAG. x10**. Sie ist nicht streng definierbar und muß subjektiv je nach Anwendungszweck beurteilt werden. Je dichter die Punktfolge ist, die die Signalform nachbildet, um so genauer kann die Auswertung des Speicherbildes sein. Bei Sinusform sind also die Nulldurchgänge, bei Rechteckform steile Flanken kritisch, die mit mindestens 5 Punkten abgebildet sein sollten. In vertikaler Richtung (Bildhöhe) ist zur genaueren Amplitudenmessung zwar eine groß eingestellte Bildhöhe günstig, zur Kurvenformbeurteilung aber ungünstig, weil dann die Punktdichte klein ist. Eine zu kleine Bildhöhe ist wieder ungenau, weil die Abtastung in X- und Y-Richtung um  $\pm 1$  Punkt (=  $\pm 1$  Digit) schwanken kann (statistische Streuung). Die max. Abtastfrequenz ist  $5\text{ MHz} \triangleq 200\text{ ns/Punkt}$ . Die Y-Speicherbandbreite des HM205-2 ist  $700\text{ kHz}$ . Ein **250 kHz** Signal in Sinus- oder symmetrischer Rechteckform ist bei gedrückten Tasten **X-MAG. x10** und **DOT J**. zwar durchaus erkennbar, aber höchstens in der Amplitude auszuwerten. Feinheiten, wie Klirrfaktor bzw. Flankensteilheit und Störspitzen oder Einbrüche können nicht mehr genau beurteilt werden.

Sollen im Speicherbild Doppel- bzw. Mehrfachpunkte vermieden werden, muß der interessierende Teil der Signalkurve auf dem Schirm einen (steigenden oder fallenden) Winkel  $\alpha$  von mindestens **74,5°** gegen die X-Achse bilden. Bei gedrückter Taste **X-MAG. x10** reduziert sich dieser Winkel auf **19,8°**.

**$\tan \alpha = \text{vertikaler Punktabstand} / \text{horizontaler Punktabstand}$**   
Kurveanteile mit kleineren Winkeln (z.B. die Kuppen von Sinuskurven) werden **treppenförmig abgebildet**, d.h. daß zwei oder mehr zeitlich aufeinanderfolgende Punkte die gleiche Vertikalhöhe haben. Dieser Grenzwert ist aber durch verschiedene Einflüsse unscharf (Quantisierungsrauschen, Komparatorspannungsfehler, Referenzwiderstandstoleranz, Öffnungszeitschwankung, Nichtlinearität usw.). Mit Hilfe einer winzigen Änderung der **Y-POS.**-Einstellung ( $< 0,36\text{ mm}$  Höhendifferenz) ist es immer möglich, einen Punkt zu finden, bei dem die zufälligen vertikalen Bildpunktschwankungen ( $\pm 1$  Digit) eines horizontalen Signalkurveanteils (z.B. Dach eines Rechteckimpulses) oder der Referenzlinie minimal sind.

### Vertikalverstärker-Betriebsarten

Prinzipiell kann der HM 205-2 im Digitalspeicherbetrieb mit den gleichen Betriebsarten arbeiten wie im analogen (Echtzeit-) Betrieb mit Zeitablenkung. Es können so dargestellt werden:

- Kanal I einzeln,
- Kanal II einzeln,
- Kanäle I und II gleichzeitig,
- Summe der beiden Kanäle,
- Differenz der beiden Kanäle.

Abweichungen des Speicherbetriebs (gegenüber dem Echtzeitbetrieb) sind:

- Bei gedrückter Taste **DUAL** (gleichzeitige Signaldarstellung beider Kanäle) entfällt die Möglichkeit der Chopper-Kanalumschaltung. Sie ist jetzt überflüssig; das gespeicherte Bild flackert auch bei tiefen Frequenzen nicht. Die beiden Kanäle werden getrennt – aber gleichzeitig – abgetastet, jedoch nacheinander (alternierend) aus den beiden Einzelspeichern ausgelesen und auf dem Bildschirm dargestellt. Das Drücken der Taste **CHOP.** bleibt ohne Wirkung.
- Ein XY-Speicherbetrieb ist nicht möglich.

Die Speicherung kann mit zwei verschiedenen Betriebsarten erfolgen. Ihre Wahl hängt von der Signalart und von der Meßaufgabe ab:

- **Refresh** (periodische Auffrischung = ständige Wiederholung von Signalabtastung und Speicherung, die durch Drücken einer **HOLD**-Taste abgebrochen werden kann. Refresh-Betrieb eignet sich hauptsächlich für periodische Signale.
- **Single** (getriggerte Einzel-Zeitablenkung). Single-Betrieb eignet sich für periodische Signale, wenn sicher ist, daß keine Signaländerung mehr erfolgt. Vor allem aber ist Single für einmalige Ereignisse (z.B. Ein- oder Ausschaltvorgang, Impulsanregung) und für aperiodische Signale geeignet. Eine neue Aufzeichnung mit Einzel-Zeitablenkung ist jederzeit durch Drücken der **RESET**-Taste möglich, aber nur dann, wenn die vorhergehende Zeitablenkung abgelaufen ist und die **HOLD**-Taste nicht gedrückt wurde.

Alle Betriebs- und Darstellungsarten mit Speicherung werden in den folgenden Abschnitten noch genauer behandelt.

### Einzelkanaldarstellung

**Y-Feld:** keine Taste drücken, Eingangskopplung **AC** oder **DC** entsprechend Signalfrequenz wählen, Signal an **CH.I**-BNC-Buchse anlegen, gewünschte Bildhöhe am **VOLTS/DIV.**-Eingangsteilerschalter wählen, Feinstellknopf in **CAL.**-Stellung (Linksanschlag); nur wenn erforderlich, Feinstellknopf für Ablenkoeffizient **2mV/cm** auf Rechtsanschlag drehen (dann Teilerschalter auf **5mV/cm**), vertikale Bildlage mit **Y-POS.I**-Knopf einstellen.

**Feld unter Schirm:** mit **INTENS.**- und **FOCUS**-Knopf passende Helligkeit und Schärfe einstellen, keine Taste drücken.

**X-Feld:** mit **X-POS.**-Knopf Strahllinie symmetrisch zum Raster stellen. Taste **STOR.** drücken (Storage-Lampe leuchtet).

**Triggenung:** vorerst Taste **AT/NORM.** nicht drücken, Triggerkopplung entsprechend Signalfolgefrequenz. Für Frequenzen unter 10 Hz Normaltriggerung wählen (Taste **AT/NORM.** drücken, **DC** oder **LF** am **TRIG.**-Wahlschalter ein-



stellen, **LEVEL**-Knopf so einstellen, daß **TRIG.**-Lampe leuchtet oder bei sehr tiefen Frequenzen nach jeder Signalperiode aufblitzt). Triggerflankenrichtung mit Taste **+/-** wählen.

**Zeitbasis:** Zeitkoeffizienten am **TIME/DIV.** wählen, dabei im schwarz umrandeten Skalensektor bleiben.

In dieser Einstellung ist das Signal auf dem Bildschirm sichtbar, und zwar im **Refresh-Betrieb**. Das bedeutet, daß das Signal ständig neu abgetastet und wieder aus dem Speicher ausgelesen wird. Ändert sich Signalamplitude, Kurvenform, Frequenz oder Zeitkoeffizient, so ist diese Änderung spätestens bei der folgenden Zeitablenkung auf dem Bildschirm sichtbar. Wird nun die Taste **HOLD I** gedrückt, wird das im Moment des Drückens dargestellte Signal „eingefroren“, also fest gespeichert. Bis zum Lösen der Taste **HOLD I** ist das **gespeicherte** Signal durch kein Einstelllement des Oszilloskops mehr beeinflussbar. Das im Schirmbild sichtbare Signal kann aber durch Drücken der Taste **X-MAG. x10** gedehnt und mit dem Knopf **X-POS.** horizontal verschoben werden.

Im Prinzip funktioniert das sinngemäß auch bei **Einzelkanaldarstellung von Kanal II**. Dabei muß selbstverständlich im Y-Feld die Taste **CHI/II-TRIG.I/II** gedrückt sein. Zum „Einfrieren“ des gespeicherten Signals dient dann die Taste **HOLD II**.

Anstelle des Refresh-Betriebs kann ohne Nachteil auch **Einzel-Zeitablenkung** durch Drücken der Tasten **SINGLE** und **RESET** gewählt werden. Durch erneutes Drücken der **RESET**-Taste kann der Vorgang Abtasten, Speichern und Auslesen sofort wiederholt werden. Wird aber zusätzlich die entsprechende **HOLD**-Taste gedrückt, ist das zuletzt sichtbare Signal fest gespeichert. Einzelablenkung empfiehlt sich insbesondere bei aperiodischen Signalen oder Einzelereignissen, wie z.B. einem Einschaltvorgang. Dabei erlischt die **RESET**-Lampe, wenn der Abtastvorgang abgeschlossen ist. Bei Einzel-Zeitablenkung ist die richtige Einstellung der Triggerung (Art, Kopplung, Flankenrichtung, Pegel) ganz besonders wichtig, da ohne Triggerung das zuletzt gespeicherte Signal ungeändert im Speicher verbleibt, also auch ungeändert abgebildet wird. Unter Umständen empfiehlt sich die Einstellung der Triggerung mit Hilfe eines simulierten Signals. Es kann dabei mit automatischer Triggerung gearbeitet werden. Meist ist jedoch **Normaltriggerung** mit passender **LEVEL**-Einstellung viel vorteilhafter, weil damit der Triggerpunkt vom Nulldurchgang auf eine günstigere Stelle verschoben werden kann. Vorzeitiges Triggern durch Störimpulse wird so unterbunden.

## Zweikanaldarstellung

Für **Zweikanalbetrieb** wird die Taste **DUAL** gedrückt. Die beiden Kanäle werden getrennt, aber exakt gleichzeitig

abgetastet. Die Bildschirm-Darstellung dagegen erfolgt nacheinander: erst Kanal I, dann Kanal II. Die Punktdichte ist für beide Kanäle gleich (je 1000 Punkte auf 10cm Bildbreite). Es kann intern wahlweise von Kanal I oder von Kanal II getriggert werden mit Hilfe der Taste **CHI/II-TRIG.I/II**. Zum „Einfrieren“ beider Signale sind **beide** Tasten **HOLD I** und **HOLD II** zu drücken. **Die Chopper-Kanalumschaltung wirkt nicht im Speicherbetrieb**. Bei gedrückter Taste **DUAL** ist die **CHOP.**-Taste außer Funktion. Wie im Echtzeitbetrieb kann bei zwei synchronen Signalen gleicher Frequenz und Form die Phasendifferenz am Bildschirm gemessen werden (siehe Seite M10). Dabei darf keine der Tasten **INVERT** gedrückt sein. Die Eingangskopplungsschalter müssen **beide** auf **DC** oder **beide** auf **AC** stehen.

**Auch bei Zweikanaldarstellung ist Einzel-Zeitablenkung anwendbar.**

## Summen- und Differenzdarstellung

Die **algebraische Summe** der beiden Signale aus Kanal I und II kann nach Drücken der Taste **ADD** gespeichert und dargestellt werden. Dabei muß die Taste **DUAL** ungedrückt bleiben. Ob sich die arithmetische Summe oder Differenz bildet, hängt von der Phasenlage bzw. Polung der Signale selbst **und** von den Stellungen der beiden **INVERT**-Tasten ab.

**Gleichphasige** Eingangsspannungen:

Beide **INVERT**-Tasten ungedrückt = Summe.

Beide **INVERT**-Tasten gedrückt = Summe.

Nur eine **INVERT**-Taste gedrückt = Differenz.

**Gegenphasige** Eingangsspannungen:

Beide **INVERT**-Tasten ungedrückt = Differenz.

Beide **INVERT**-Tasten gedrückt = Differenz.

Nur eine **INVERT**-Taste gedrückt = Summe.

In der **ADD**-Betriebsart ist die vertikale Strahlage von der **Y-POS.**-Einstellung **beider** Kanäle abhängig.

Die beiden Signale müssen im allgemeinen synchron sein, dürfen aber durchaus eine konstante Phasendifferenz aufweisen. Sind sie nicht synchron (Schwebung), dann „atmet“ das Bild im Refresh-Betrieb. Das bedeutet, daß das „Einfrieren“ mittels Drücken der Taste **HOLD I** oder bei Einzel-Zeitablenkung mit den Tasten **SINGLE** und **RESET** einen Amplitudenverlauf zeigt, der vom (zufälligen) Zeitpunkt des Drückens dieser Tasten abhängt. So kann sich z.B. eine Stoßstelle oder das Bild einer an- oder abklingenden Schwingung ergeben. Allerdings folgt die Umhüllende weder einer Sinus- noch einer e-Funktion; sie ist als mehrfachmodulierte Schwingung anzusehen. Die Taste **HOLD II** hat im **ADD**-Betrieb keine Funktion.

## Referenzliniendarstellung

Manchmal ergibt sich die Notwendigkeit, den **Speicherinhalt zu löschen** und nur eine oder – im Zweikanalbetrieb –

---

beide **Zeitlinien darzustellen** und sie auf eine gewünschte horizontale Rasterlinie einzupegeln. Hierzu wird die automatische Triggerung benötigt (Tasten **AT/NORM.**, **SINGLE** und **HOLD nicht drücken**; **1ms/cm** einstellen). Außerdem werden der oder die Eingangskopplungsschalter auf **GD** gesetzt. Jetzt kann mit **Y-POS. I** und/oder **Y-POS. II** die Zeitlinie entsprechend vertikal variiert werden. Anliegende Signale stören dabei nicht.

## Zeitablenkung von tieffrequenten Signalen

Signale unter 10Hz sind für manche Anwender des HM205-2 ungewohnt. Deshalb schleichen sich anfangs leicht Bedienungsfehler ein, die sich aber mit den folgenden Hinweisen vermeiden lassen. Außerdem wird hier auf gewisse Wartezeiten hingewiesen.

**Y-Eingänge:** Es ist wohl selbstverständlich, daß der Eingangskopplungsschalter für den oder die Signaleingänge auf **DC** gestellt sein muß. Bei **AC** beträgt der Spannungsabfall  $-3\text{dB}$  bei ca.  $1,6\text{Hz}$  und vergrößert sich bei tieferen Frequenzen. Ist dem Signal eine zu hohe Gleichspannung überlagert, kann dem auf **DC-Kopplung** geschalteten Eingang ein **externer Kondensator** passender Kapazität, Spannung und Isolation vorgeschaltet werden.

**Triggerung:** Bei Signalen unter 10Hz arbeitet die automatische Triggerung nicht mehr. Die **Normaltriggerung** mit **LEVEL**-Einstellung muß durch Drücken der Taste **AT/NORM.** eingeschaltet werden. Zur Triggerkopplung sind nur noch die Stellungen **DC** oder **LF** anwendbar. Im allgemeinen ist die LF-Tiefpaßkopplung vorteilhafter. Die **HOLD-OFF**-Zeiteinstellung ist im Speicherbetrieb abgeschaltet.

Bei der langsamsten Speicher-Zeitablenkung ist der Zeitkoeffizient **5s/cm**. Das ergibt für 10cm Bildbreite 50s. Auf dem Bildschirm ist also gerade eine Periode eines Signals von  $1:50 = 0,02\text{Hz} = 20\text{mHz}$  darstellbar. Unter Umständen muß demnach eine Wartezeit von etwas über 50s hingenommen werden, bis ein geändertes Signal neu gespeichert und dargestellt werden kann. Das kann die richtige **LEVEL**-Einstellung bei sehr kleinen Signalfrequenzen und kleinen Signal- bzw. Bildschirmamplituden sehr erschweren. Hier hilft ein Trick: Der Strich der Knopfkappe des **LEVEL**-Knopfes wird etwa auf das zweite „E“ im darüber befindlichen Wort **LEVEL** eingestellt. Jetzt startet die Triggerung etwa im Nulldurchgang des Signals, ist also sehr empfindlich (auch für Störungen) eingestellt. Aber das Signalbild ist überhaupt erst einmal sichtbar. Eine kleine Rechtsdrehung des **LEVEL**-Knopfes verschiebt den Triggerpunkt auf dem Signalbild **am linken Bildrand** nach oben, Linksdrehung nach unten. Das gilt auch nach Flankenwechsel mit der Taste **+/-**. Andere Trigger-Einstellmöglichkeiten ergeben sich durch Simulation des zu erwartenden Signals, durch externe Triggerung oder durch eine

„externe“ Triggerung mit einem gerade nicht benutzten Kanal im **DUAL**-Betrieb, bei dem die Taste **CH I/II-TRIG. I/II** auf den Triggerkanal geschaltet ist, dieser Kanal aber u.U. gar nicht dargestellt zu werden braucht (Strahllinie mit **Y-POS.**-Knopf vom Schirm geschoben).

**Triggerlampe:** Bei tieffrequenten Signalen (unter ca. 10Hz) erfolgt das Aufleuchten der Triggerlampe bei passender **LEVEL**-Einstellung nur blitzartig, und zwar jedesmal dann, wenn der eingestellte Triggerpunkt auf der Signalkurve durchlaufen wird. Werden beispielsweise auf dem Schirm 3 Perioden des Signals dargestellt, leuchtet die Triggerlampe dreimal auf. Aber nur das erste Aufleuchten startet den Vorlauf der Zeitablenkung. Bei den beiden anderen Blitzen ist die Triggerung gesperrt, bis Vorlauf und Rücklauf der Sägezahnperiode beendet sind. Nach Ablauf der Sperrzeit startet der nächstfolgende Triggerimpuls die Zeitablenkung erneut. Das mehrmalige Aufleuchten gilt auch bei Einzelablenkung, nur stoppt die Zeitablenkung nach dem einmaligen Vorlauf.

**Einzel-Zeitablenkung:** Mit gedrückten Tasten **SINGLE** und **RESET** ist die einmalige Zeitablenkung eingeschaltet. Gegenüber der periodischen Zeitablenkung ergeben sich in der Darstellung weder qualitative noch quantitative Nachteile. Es hängt also nur von der Meßaufgabe ab, welche Darstellungsart günstiger ist. Die **RESET-Lampe** zeigt die Triggerbereitschaft. Sie erlischt nach Ablauf der einmaligen Zeitablenkung. Wird die **SINGLE**-Taste während einer laufenden Zeitablenkung gedrückt, wird diese abgebrochen. Folgt dann ein Druck auf die **RESET**-Taste, beginnt die Zeitablenkung beim Durchlaufen eines Triggerpunkts wieder ganz neu, die abgebrochene Zeitablenkung setzt sich also nicht weiter fort. Drücken der **RESET**-Taste während einer **laufenden** Zeitablenkung hat ebenso keine Wirkung wie Umschaltung **+/-** oder Verdrehen des **LEVEL**-Knopfes.

Einzel-Zeitablenkung ist **nur** im Speicherbetrieb möglich. Ist beim Übergang vom Speicher- in den Echtzeitbetrieb die **SINGLE**-Taste noch gedrückt, so beeinflusst das die periodische Zeitablenkung des Echtzeitbetriebs überhaupt nicht. Es gibt auch keine Störung, wenn anschließend wieder auf Speicherbetrieb geschaltet wird. Bevor nicht die **RESET**-Taste gedrückt ist, ist keine neue Abtastung möglich. Auf dem Schirm erscheint erneut das zuletzt aufgenommene Speicherbild.

Der Potentialsprung, der beim Umschalten vom Echtzeit zum Speicherbetrieb entsteht, wird als Störung gespeichert, wenn die **SINGLE**-Taste im Speicherbetrieb **nicht** gedrückt war. Die Störung ist dann sichtbar, wenn erst im Echtzeitbetrieb die **SINGLE**-Taste gedrückt und anschließend auf Speicherbetrieb umgeschaltet wird. Der Sprung ist natürlich auch gespeichert, wenn die **SINGLE**-Taste nicht gedrückt wird. Das Störungsbild wird aber durch die periodische Zeitablenkung sofort überschrieben.

## Inbetriebnahme und Voreinstellungen

Gerät an Netz anschließen, Netztaaste (oben rechts neben Bildschirm) drücken. Leuchtdiode zeigt Betriebszustand an.  
**Gehäuse, Chassis und Meßbuchsen-Massen sind mit dem Netzschutzleiter verbunden (Schutzklasse I).**  
Keine weitere Taste drücken. **TRIG.**-Wahlschalter auf **AC**. **TV SEP.**-Schalter auf **OFF**.  
**AT/NORM.**-Taste nicht gedrückt. Eingangskopplungsschalter **CH. I** auf **GD**.  
Am Knopf **INTENS.** mittlere Helligkeit einstellen.  
Mit den Knöpfen **Y-POS. I** und **X-POS.** Zeitlinie auf Bildschirmmitte bringen.  
Anschließend mit **FOCUS**-Knopf Zeitlinie scharf einstellen.

## Betriebsart Vertikalverstärker

Kanal I: Alle Tasten im Y-Feld herausstehend.  
Kanal II: Taste **CHI/II** gedrückt.  
Kanal I und II: Taste **DUAL** gedrückt. Alternierende Kanalumschaltung: Taste **CHOP.** nicht drücken.  
Signale  $< 1$  kHz oder Zeitkoeffizienten  $\geq 1$  ms/cm mit gedrückter Taste **CHOP.**  
Kanäle I+II oder -I-II (Summe): Nur Taste **ADD** drücken.  
Kanäle -I+II oder +I-II (Differenz): Taste **ADD** und **eine** der Tasten **INVERT** drücken.

## Betriebsart Triggerung

Triggerart mit Taste **AT/NORM.** wählen:  
**AT** = Automatische Triggerung  $\geq 10$  Hz – 40 MHz (ungedrückt). **NORM.** = Normaltriggerung (gedrückt).  
Trigger-Flankenrichtung: mit Taste **+/-** wählen.  
Interne Triggerung: Kanal wird mit Taste **TRIG. I/II (CH. I/II)** gewählt.  
Externe Triggerung: Taste **EXT.** drücken; Synchron-Signal ( $0,3V_{ss} - 6V_{ss}$ ) auf Buchse **TRIG. INP.**  
Netztriggerung: **TRIG.**-Wahlschalter auf  $\sim$ .  
Triggerkopplung mit **TRIG.**-Wahlschalter **AC-DC-HF-LF** wählen. Frequenzbereiche der Triggerkopplung:  
**AC:**  $\geq 10$  Hz bis 10 MHz; **DC:** 0 bis 10 MHz; **HF:** 1,5 kHz bis 40 MHz; **LF:** 0 bis 1 kHz.  
Video-Signalgemische mit Zeilenfrequenz: **TV**-Schalter auf **H +** oder **-**.  
Video-Signalgemische mit Bildfrequenz: **TV**-Schalter auf **V +** oder **-**.  
Triggeranzeige beachten: Lampe neben **TRIG.**-Wahlschalter.

## Speicherbetrieb

Betriebsart-Umschaltung mit Taste **STOR.**  
Im Speicherbetrieb leuchtet die **STOR.**-Lampe kontinuierlich.  
Speicherinhalt mit **HOLD**-Tasten festhalten:  
Kanal I: Taste **HOLD I** drücken.  
Kanal II: Taste **HOLD II** drücken.  
Kanal I und II (DUAL): Tasten **HOLD I** und **HOLD II** drücken.  
Algebraische Addition (ADD): Taste **HOLD I** drücken.  
Einzel-Zeitablenkung: Erst Taste **SINGLE**, dann **RESET** drücken.  
**RESET**-Lampe leuchtet bei Triggerbereitschaft.  
**RESET**-Lampe erlischt nach erfolgter Speicherung.

## Messung

Meßsignal den Vertikal-Eingangsbuchsen von **CH. I** und/oder **CH. II** zuführen.  
Tastteiler vorher mit eingebautem Rechteckgenerator **CAL.** abgleichen.  
Meßsignal-Ankopplung auf **AC** oder **DC** schalten.  
Mit Teilerschalter Signal auf gewünschte Bildhöhe einstellen.  
Am **TIME/DIV.**-Schalter Zeitkoeffizienten wählen. Falscher Zeitkoeffizient für Echtzeit- oder Speicherbetrieb wird durch Flackern der **STOR.**-Lampe und Piepton angezeigt.  
Triggerpunkt mit **LEVEL**-Knopf einstellen (bei Normaltriggerung).  
Komplexe oder aperiodische Signale evtl. mit vergrößerter **HOLD-OFF**-Zeit triggern.  
Amplitudenmessung mit Y-Feinsteller auf Linksanschlag **CAL.**  
Zeitmessung mit Zeit-Feinsteller auf Linksanschlag **CAL.**  
X-Dehnung  $\times 10$ : Taste **X-MAG.  $\times 10$**  drücken.  
Externe Horizontalablenkung (**XY-Betrieb**) mit gedrückter Taste **X-Y** (X-Eingang: **CH. II**).

## Komponenten-Test

**Component-Tester**-Taste drücken. Bauteil zweipolig an CT-Buchse und Masse-Buchse anschließen.  
**Test in der Schaltung:** Schaltung spannungsfrei und massefrei (erdfrei) machen. Netzstecker der zu testenden Schaltung ziehen, Verbindungen mit HM205-2 lösen (Kabel, Tastteiler), dann erst testen.

# Bedienungselemente HM205-2 (Kurzbeschreibung – Frontbild)

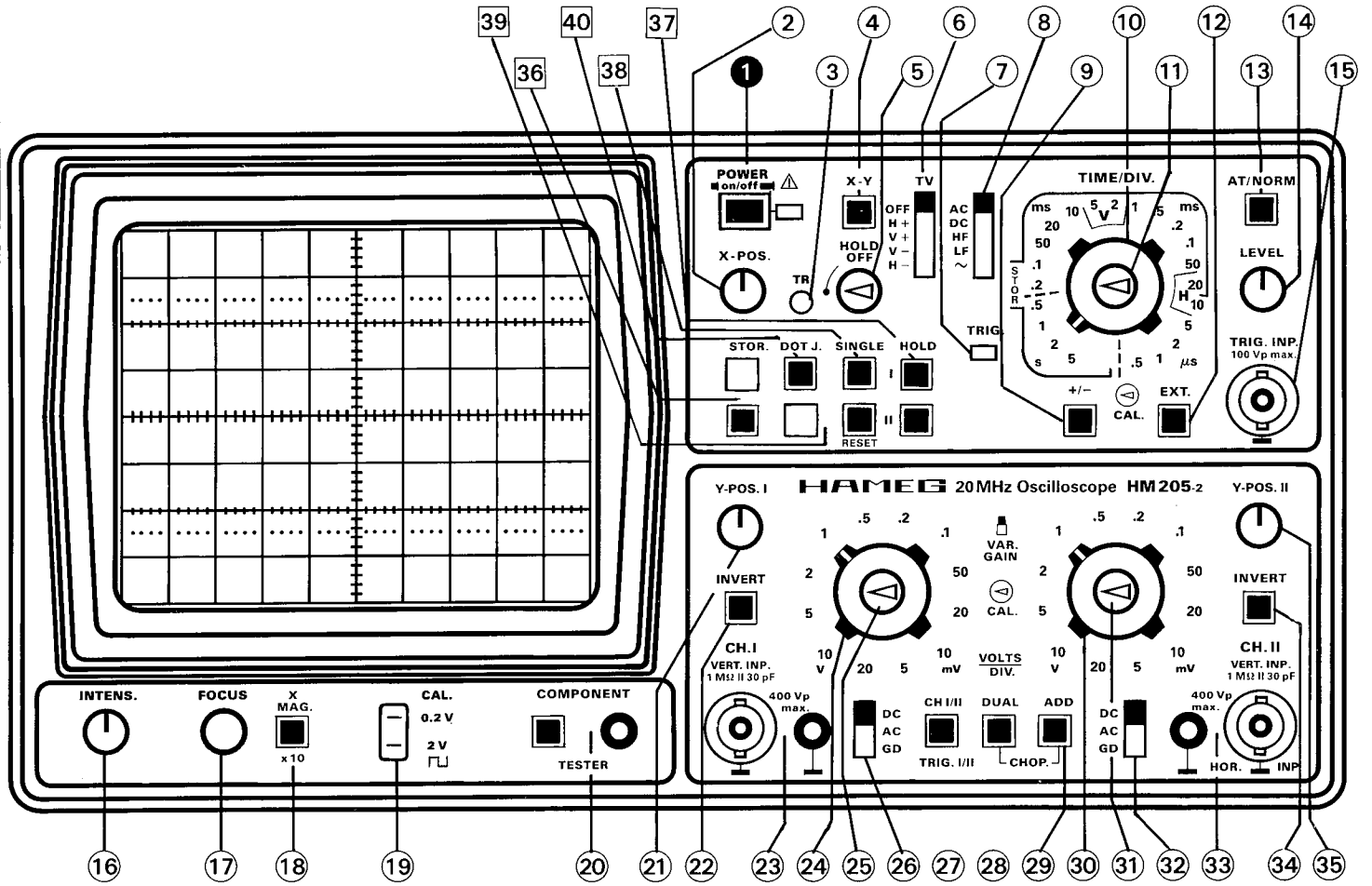
Element	Funktion
① <b>POWER on/off</b> (Taste + LED-Anzeige)	Netz Ein/Aus; Leuchtdiode zeigt Betriebszustand an.
② <b>X-POS.</b> (Drehknopf)	Strahlverschiebung in horizontaler Richtung.
③ <b>TR</b> Trimpotentiometer (Einstellung mit Schraubenzieher)	Trace Rotation (Strahldrehung). Dient zur Kompensation des Erdmagnetfeldes. Der horizontale Strahl wird damit parallel zum Raster gestellt.
④ <b>X-Y</b> (Drucktaste)	Umschaltung auf XY-Betrieb. Zuführung der horiz. Ablenkspannung über den Eingang von Kanal II.
<b>Achtung! Bei fehlender Zeitablenkung Einbrennengefahr.</b>	
⑤ <b>HOLD OFF</b> (Drehknopf)	Verlängerung der Holdoff-Zeit zwischen den Ablenkperioden. Grundstellung = Linksanschlag.
⑥ <b>TV</b> (Hebelschalter)	Schalter für den TV-Sync.-Separator. OFF = normale Triggerung, H = Triggerung für Zeile, V = Triggerung für Bild.
⑦ <b>TRIG.</b> (LED-Anzeige)	Anzeige leuchtet, wenn Zeitbasis getriggert wird.
⑧ <b>TRIG.</b> AC-DC-HF-LF-~ (Hebelschalter)	Wahl der Triggerankopplung: <b>AC:</b> 10 Hz – 10 MHz. <b>DC:</b> 0 – 10 MHz. <b>HF:</b> 1,5 kHz – 40 MHz. <b>LF:</b> 0 – 1 kHz. ~: Triggerung mit Netzfrequenz.
⑨ <b>+/-</b> (Drucktaste)	Wahl der Triggerflanke. Taste nicht gedrückt: positiv, Taste gedrückt: negativ.
⑩ <b>TIME/DIV.</b> (22stufiger Drehschalter)	Bestimmt Zeitkoeffizienten (Zeitablenkgeschwindigkeit) der Zeitbasis von 0,5 µs/cm bis 5 s/cm.
⑪ Variable Zeitbasiseinstellung (Drehknopf)	Feineinstellung der Zeitbasis. Erhöht Zeitablenkgeschwindigkeit im Echtzeitbetrieb max. 2,5fach. Cal.-Stellung nur am Linksanschlag (Pfeil nach links).
⑫ <b>EXT.</b> (Drucktaste)	Umschaltung auf externe Triggerung. Signalführung über BNC-Buchse TRIG. INP. (15)
⑬ <b>AT/NORM.</b> (Drucktaste)	Taste nicht gedrückt: Zeitlinie auch ohne Signal sichtbar, Triggerung autom. Taste gedrückt: Zeitlinie nur mit Signal, Normaltriggerung mit LEVEL (14).
⑭ <b>LEVEL</b> (Drehknopf)	Einstellen des Triggerpunktes bei gedrückter Taste AT/NORM (13).
⑮ <b>TRIG. INP.</b> (BNC-Buchse)	Eingang für externes Triggersignal. Taste (12) gedrückt.
⑯ <b>INTENS.</b> (Drehknopf)	Helligkeitseinstellung für den Kathodenstrahl.
⑰ <b>FOCUS</b> (Drehknopf)	Schärfereinstellung für den Kathodenstrahl.
⑱ <b>X-MAG. x10</b> (Drucktaste)	Dehnung der X-Achse um den Faktor 10. Mit (11) max. Auflösung 20 ns/cm.
⑲ <b>CALIBRATOR 0.2V-2V</b>	Ausgänge des Calibrators 0,2 V <sub>SS</sub> und 2 V <sub>SS</sub> .
⑳ <b>COMPONENT TESTER</b> (Drucktaste und 4 mm-Buchse)	Einschaltung des Komponententesters. Testkabel an Test- und Massebuchse.
㉑ <b>Y-POS.I</b> (Drehknopf)	Einstellung der vertikalen Position des Strahles für Kanal I.
㉒ <b>INVERT (CH I)</b> (Drucktaste)	Invertierung von Kanal I. In Verbindung mit gedrückter ADD-Taste (29) = Differenzdarstellung.

Element	Funktion
㉓ <b>CH. I</b> (BNC-Buchse und Massebuchse)	Signaleingang – Kanal I. Eingangsimpedanz 1 MΩ    30 pF.
㉔ <b>VOLTS/DIV.</b> (12stufig. Drehschalter)	Eingangsteiler für Kanal I. Bestimmt den Y-Verstärkungsfaktor in 1-2-5 Schritten und gibt den Umrechnungsfaktor an (V/cm, mV/cm).
㉕ <b>VAR. GAIN</b> (Drehknopf)	Feineinstellung der Y-Amplitude (Kanal I). Erhöht die Verstärkung max. um den Faktor 2,5. Calibrierung am Linksanschlag (Pfeil nach links zeigend).
㉖ <b>DC-AC-GD</b> (Schiebeschalter)	Schalter für die Eingangssignalankopplung von Kanal I. DC = direkte Ankopplung, AC = Ankopplung über einen Kondensator, GD = Eingang vom Signal getrennt, Verstärker an Masse geschaltet.
㉗ <b>CH I/II-TRIG. I/II</b> (Drucktaste)	Keine Taste gedrückt: Kanal I-Betrieb und Triggerung von Kanal I. Taste gedrückt: Kanal II-Betrieb und Triggerung von Kanal II. (Triggerumschaltung bei DUAL-Betr.).
㉘ <b>DUAL</b> (Drucktaste)	Taste nicht gedrückt: Einkanalbetrieb. Taste DUAL gedrückt: Zweikanalbetrieb mit alternierender Umschaltung. DUAL und ADD gedrückt: Zweikanalbetrieb mit Chopper-Umschaltung.
㉙ <b>ADD</b> (Drucktaste)	ADD allein gedrückt: Algebr. Addition. In Kombination mit INVERT: Differenz.
㉚ <b>VOLTS/DIV.</b> (12stufig. Drehschalter)	Eingangsteiler Kanal II. Bestimmt den Y-Verstärkungsfaktor in 1-2-5 Schritten und gibt den Umrechnungsfaktor an (V/cm, mV/cm).
㉛ <b>VAR. GAIN</b> (Drehknopf)	Feineinstellung der Y-Amplitude (Kanal II). Erhöht die Verstärkung max. um den Faktor 2,5. Calibrierung am Linksanschlag (Pfeil nach links zeigend).
㉜ <b>DC-AC-GD</b> (Schiebeschalter)	Schalter für die Eingangssignalankopplung von Kanal II. DC = direkte Ankopplung, AC = Ankopplung über einen Kondensator, GD = Eingang vom Signal getrennt, Verstärker an Masse geschaltet.
㉝ <b>CH. II</b> (BNC-Buchse und Massebuchse)	Signaleingang – Kanal II. Eingangsimpedanz 1 MΩ    30 pF.
㉞ <b>INVERT (CH II)</b> (Drucktaste)	Invertierung von Kanal II. In Verbindung mit gedrückter ADD-Taste (29) = Differenzdarstellung.
㉟ <b>Y-POS. II</b> (Drehknopf)	Einstellung der vertikalen Position des Strahles für Kanal II. Im XY-Betrieb außer Funktion.

CHOP.

## Bedienungselemente für den Speicherbetrieb:

㉓⑥ <b>STOR. ON</b> (Drucktaste und LED)	Schaltet das Oszilloskop von Echtzeit- auf Speicherbetrieb um. LED zeigt den Betriebszustand an (Dauerlicht). Blinkt, wenn Zeitbereich falsch gewählt.
㉓⑦ <b>HOLD I / II</b> (Drucktasten)	HOLD I: Sicherung der Daten von Kanal I, HOLD II: Sicherung der Daten von Kanal II.
㉓⑧ <b>SINGLE</b> (Drucktaste)	Einzelablenkung (Taste gedrückt). Bricht period. Zeitablenkung ab.
㉓⑨ <b>RESET</b> (Drucktaste ohne Rast; LED)	Macht Einzelablenkung startbereit. LED zeigt Speicherbereitschaft an. Erlischt nach Speicherung.
㉓⑩ <b>DOT J.</b> (Drucktaste)	Dot Join: Bei gedrückter Taste wird eine gespeicherte Punktfolge durch leuchtende Striche verbunden.



## Allgemeines

Dieser Testplan soll helfen, in gewissen Zeitabständen und ohne großen Aufwand an Meßgeräten die wichtigsten Funktionen des HM205-2 zu überprüfen. Aus dem Test eventuell resultierende Korrekturen und Abgleicharbeiten im Innern des Gerätes sind in der Service-Anleitung beschrieben. Sie sollten jedoch nur von Personen mit entsprechender Fachkenntnis durchgeführt werden.

Wie bei den Voreinstellungen ist darauf zu achten, daß zunächst alle vier Knöpfe mit Pfeilen in Calibrierstellung stehen. Keine der Tasten soll gedrückt sein. **TRIG.**-Wahlschalter auf **AC**; **TV SEP.**-Schalter auf **OFF**. Es wird empfohlen, das Oszilloskop schon ca. 15 Minuten vor Testbeginn einzuschalten.

## Strahlröhre, Helligkeit und Schärfe, Linearität, Rasterverzeichnung

Die Strahlröhre im HM205-2 hat normalerweise eine gute Helligkeit. Ein Nachlassen derselben kann nur visuell beurteilt werden. Eine gewisse Randunschärfe ist jedoch in Kauf zu nehmen. Sie ist röhrentechnisch bedingt. Zu geringe Helligkeit kann die Folge zu kleiner Hochspannung sein. Dies erkennt man leicht an der dann stark vergrößerten Empfindlichkeit des Vertikalverstärkers. Der Einstellbereich für maximale und minimale Helligkeit muß so liegen, daß kurz vor Linksanschlag des **INTENS.**-Einstellers der Strahl gerade verlöscht und bei Rechtsanschlag die Schärfe und Strahlbreite noch akzeptabel sind. **Auf keinen Fall darf bei maximaler Intensität mit Zeitablenkung der Rücklauf sichtbar sein. Auch bei gedrückter Taste X-Y muß sich der Strahl völlig verdunkeln lassen.** Dabei ist zu beachten, daß bei starken Helligkeitsveränderungen immer neu fokussiert werden muß. Außerdem soll bei max. Helligkeit kein „Pumpen“ des Bildes auftreten. Letzteres bedeutet, daß die Stabilisation der Hochspannungsversorgung nicht in Ordnung ist. Die Potentiometer für Hochspannung, minimale und maximale Helligkeit sind nur innen zugänglich (siehe Abgleichplan und Service-Anleitung).

Ebenfalls röhrentechnisch bedingt sind gewisse Toleranzen der Linearität und Rasterverzeichnung. Sie sind in Kauf zu nehmen, wenn die vom Röhrenhersteller angegebenen Grenzwerte nicht überschritten werden. Auch hierbei sind speziell die Randzonen des Schirms betroffen. Ebenso gibt es Toleranzen der Achsen- und Mittenabweichung. Alle diese Grenzwerte werden von HAMEG überwacht. Das Ausschauen einer toleranzfreien Bildröhre ist praktisch unmöglich (zu viele Parameter).

## Astigmatismuskontrolle

Es ist zu prüfen, ob sich die maximale Schärfe waagerechter und senkrechter Linien bei derselben **FOCUS**-Knopfstellung ergibt. Man erkennt dies am besten bei der Abbil-

dung eines Rechtecksignals höherer Frequenz (ca. 1 MHz). Bei normaler Helligkeit werden mit dem **FOCUS**-Regler die waagerechten Linien des Rechtecks auf die bestmögliche Schärfe eingestellt. Die senkrechten Linien müssen jetzt auch die maximale Schärfe haben. Wenn sich diese jedoch durch die Betätigung des **FOCUS**-Reglers verbessern läßt, ist eine Astigmatismus-Korrektur erforderlich. Hierfür befindet sich im Gerät ein Potentiometer von 50k $\Omega$  (siehe Abgleichplan und Service-Anleitung).

## Symmetrie und Drift des Vertikalverstärkers

Beide Eigenschaften werden im wesentlichen von den Eingangsstufen bestimmt. **Die Prüfung und Korrektur der DC-Balance erfolgt wie in der Bedienungsanleitung beschrieben.**

Einen gewissen Aufschluß über die Symmetrie beider Kanäle und des Y-Endverstärkers erhält man beim Invertieren (Taste **INVERT** drücken). Bei guter Symmetrie darf sich die Strahlage um etwa 5 mm ändern. Gerade noch zulässig wäre 1 cm. Größere Abweichungen weisen auf eine Veränderung im Vertikalverstärker hin.

Eine weitere Kontrolle der Y-Symmetrie ist über den Stellbereich der **Y-POS.**-Einstellung möglich. Man gibt auf den Y-Eingang von Kanal I oder II ein Sinussignal von etwa 10-100kHz (Signalkopplung dabei auf **AC**). Wenn dann bei einer Bildhöhe von ca. 8 cm der **Y-POS.**-Knopf nach beiden Seiten bis zum Anschlag gedreht wird, muß der oben und unten noch sichtbare Teil ungefähr gleich groß sein. Unterschiede bis 1 cm sind noch zulässig.

Die Kontrolle der Drift ist relativ einfach. Nach etwa **10 Minuten Einschaltzeit** wird die Zeitlinie exakt auf Mitte Bildschirm gestellt. In der folgenden Stunde darf sich die vertikale Strahlage um nicht mehr als 5 mm verändern. Größere Abweichungen werden oft durch unterschiedliche Einzeldaten des Doppel-FET's im Eingang des Y-Vorverstärkers verursacht. Teilweise werden Driftschwankungen auch von dem am Gate vorhandenen Offsetstrom beeinflusst. Dieser ist zu hoch, wenn sich beim Durchdrehen des betreffenden Teilerschalters über alle Stellungen ohne Signal die vertikale Strahlage insgesamt mehr als 0,5 mm verändert. Manchmal treten solche Effekte erst nach längerer Betriebszeit des Gerätes auf.

Bei der Umschaltung vom Normal- zum Speicherbetrieb (und umgekehrt) darf sich die vertikale Strahlage um maximal 2 mm ändern.

## Calibration des Vertikalverstärkers

Die Ausgangsbuchsen des Calibrators geben eine Rechteckspannung von **0,2V<sub>ss</sub>** bzw. **2V<sub>ss</sub>** ab. Sie haben normalerweise eine Toleranz von nur 1%. Stellt man eine direkte Verbindung zwischen der 0,2V-Ausgangs-Öse und dem Eingang des Vertikalverstärkers her (Tastkopf 1:1), muß

das aufgezeichnete Signal in Stellung **50mV/cm 4cm hoch** sein (Feinstellknopf des Teilerschalter auf Linksanschlag **CAL.**; Signalankopplung **DC**). Abweichungen von maximal 1,6mm (4%) sind gerade noch zulässig. Wird zwischen der 2V-Ausgangs-Buchse und Meßeingang ein **Tasterteiler 10:1** geschaltet, muß sich die gleiche Bildhöhe ergeben. Bei größeren Toleranzen sollte man erst klären, ob die Ursache im Vertikalverstärker selbst oder in der Amplitude der Rechteckspannung zu suchen ist. Unter Umständen kann auch ein zwischengeschalteter Tasterfehler fehlerhaft oder falsch abgeglichen sein oder zu hohe Toleranzen haben. Gegebenenfalls ist die Calibration des Vertikalverstärkers mit einer exakt bekannten Gleichspannung möglich (**DC**-Signalankopplung!). Die vertikale Strahlage muß sich dann entsprechend dem eingestellten Ablenkkoeffizienten verändern. Im Speicherbetrieb ist die maximale Toleranz  $\pm 3\% \pm 1$  Digit.

Der Feinstellknopf am Teilerschalter erhöht am Rechtsanschlag die Eingangsempfindlichkeit in jeder Schalterstellung mindestens um den Faktor 2,5. Stellt man den Teilerschalter auf **0.1V/cm**, soll sich die Calibratorsignal-Höhe von 2cm auf mindestens 5cm ändern.

## Übertragungsgüte des Vertikalverstärkers

Die Kontrolle der Übertragungsgüte ist nur mit Hilfe eines Rechteckgenerators mit kleiner Anstiegszeit (max. 5ns) möglich. Das Verbindungskabel muß dabei direkt am Vertikaleingang des Oszilloskops mit einem Widerstand gleich dem Kabel-Wellenwiderstand (z.B. HAMEG HZ34 mit HZ22) abgeschlossen sein. Zu kontrollieren ist mit 100Hz, 1kHz, 10kHz, 100kHz und 1MHz. Dabei darf das aufgezeichnete Rechteck, besonders bei 1MHz und einer Bildhöhe von 4-5cm, kein Überspringen zeigen. Jedoch soll die vordere Anstiegsflanke oben auch nicht nennenswert verrundet sein. Bei den angegebenen Frequenzen dürfen weder Dachschrägen noch Löcher oder Höcker im Dach auffällig sichtbar werden. Einstellung: Ablenkkoeffizient **5mV/cm**; Signalankopplung auf **DC**; Y-Feinsteller in Calibrationsstellung **CAL.**. Im allgemeinen treten nach Verlassen des Werkes keine größeren Veränderungen auf, so daß normalerweise auf diese Prüfung verzichtet werden kann. Allerdings ist für die Qualität der Übertragungsgüte nicht nur der Meßverstärker von Einfluß. Der vor den Verstärker geschaltete **Eingangsteiler ist in jeder Stellung frequenzkompensiert**. Bereits kleine kapazitive Veränderungen können die Übertragungsgüte herabsetzen. Fehler dieser Art werden in der Regel am besten mit einem Rechtecksignal niedriger Folgefrequenz (z.B. 1kHz) erkannt. Wenn ein solcher Generator mit max. 40V<sub>ss</sub> zur Verfügung steht, ist es empfehlenswert, in gewissen Zeitabständen alle Stellungen der Eingangsteiler zu überprüfen und, wenn erforderlich, nachzugleichen (Abgleich entsprechend Abgleichplan). Allerdings ist hierfür noch ein kompensierter **2:1-Vorteiler** erforderlich, welcher auf die Eingangsimpedanz des Oszilloskops abgeglichen wird. Er kann selbstgebaut oder

unter der Typenbezeichnung HZ23 von HAMEG bezogen werden. (siehe Zubehörprospekt). Wichtig ist nur, daß der Teiler abgeschirmt ist. Zum Selbstbau benötigt man an elektrischen Bauteilen einen 1M $\Omega$ -Widerstand ( $\pm 1\%$ ) und, parallel dazu, einen C-Trimmer 3/15pF parallel mit etwa 20pF. Diese Parallelschaltung wird einerseits direkt mit dem Vertikaleingang **I** bzw. **II**, andererseits über ein möglichst kapazitätsarmes Kabel mit dem Generator verbunden. Der Vorteiler wird in Stellung **5mV/cm** auf die Eingangsimpedanz des Oszilloskops abgeglichen (Feineinstellknopf auf **CAL.**; Signalankopplung auf **DC**; Rechteckdächer exakt horizontal ohne Dachschräge). Danach soll die Form des Rechtecks in jeder Eingangsteilerstellung gleich sein.

## Betriebsarten: CH. I/II, DUAL, ADD, CHOP., INVERT- und XY-Betrieb

Wird die Taste **DUAL** gedrückt, müssen sofort zwei Zeitlinien erscheinen. Bei Betätigung der **Y-POS.**-Knöpfe sollten sich die Strahlagen gegenseitig nicht beeinflussen. Trotzdem ist dies auch bei intakten Geräten nicht ganz zu vermeiden. Wird ein Strahl über den ganzen Schirm verschoben, darf sich die Lage des anderen dabei um maximal 0,5mm verändern.

Ein Kriterium bei Chopperbetrieb ist die Strahlverbreiterung und Schattenbildung um die Zeitlinie im oberen oder unteren Bildschirmbereich. Normalerweise darf beides nicht sichtbar sein. **TIME/DIV.**-Schalter dabei auf **2 $\mu$ s/cm**; Tasten **DUAL** und **CHOP.** drücken. Signalkopplung auf **GD**; **INTENS.**-Knopf auf Rechtsanschlag; **FOCUS**-Einstellung auf optimale Schärfe. Mit den beiden **Y-POS.**-Knöpfen wird eine Zeitlinie auf +2cm, die andere auf -2cm Höhe gegenüber der horizontalen Mittellinie des Rasters geschoben. Nicht mit dem Zeit-Feinsteller auf die Chopperfrequenz (500kHz) synchronisieren! Mehrmals Taste **CHOP.** auslösen und drücken. Dabei müssen Spurverbreiterung und periodische Schattenbildung vernachlässigbar sein.

Wesentliches Merkmal bei **I+II** bzw. **-I-II** (nur Taste **ADD** gedrückt) oder **-I+II** bzw. **+I-II**-Betrieb (jeweilige Taste **INVERT** zusätzlich gedrückt) ist die Verschiebbarkeit der Zeitlinie mit **beiden Y-POS.**-Knöpfen.

Bei XY-Betrieb (**X-Y**-Taste gedrückt) muß die Empfindlichkeit in beiden Ablenkrichtungen gleich sein. Dabei sollen die beiden Feinsteller auf Linksanschlag (**CAL.**) stehen und die Dehnungstaste **X-MAG. x10** nicht gedrückt sein. Gibt man das Signal des eingebauten Rechteckgenerators auf den Eingang von Kanal II, muß sich horizontal, wie bei Kanal I in vertikaler Richtung, eine Ablenkung von **4cm** ergeben (**50mV/cm**-Stellung).

Die Prüfung der Einzelkanaldarstellung mit der Taste **CHI/II** erübrigt sich. Sie ist indirekt in den oben angeführten Prüfungen bereits enthalten.

---

## Kontrolle Triggerung

Wichtig ist die interne Triggerschwelle. Sie bestimmt, ab welcher Bildhöhe ein Signal exakt stehend aufgezeichnet wird. Beim HM205-2 sollte sie bei 3 bis 5 mm liegen. Eine noch empfindlichere Triggerung birgt die Gefahr des Ansprechens auf den Stör- und Rauschpegel in sich, insbesondere dann, wenn die Empfindlichkeit des Vertikaleingangs mit dem Feinregler auf Rechtsanschlag erhöht wurde. Dabei können phasenverschobene Doppelbilder auftreten. Eine Veränderung der Triggerschwelle ist nur intern möglich. Die Kontrolle erfolgt mit irgendeiner Sinusspannung zwischen 50 Hz und 1 MHz bei automatischer Triggerung (**AT/NORM.**-Taste nicht gedrückt). Danach ist festzustellen, ob die gleiche Triggerempfindlichkeit auch mit Normaltriggerung (**AT/NORM.**-Taste gedrückt) vorhanden ist. Hierbei muß eine **LEVEL**-Einstellung vorgenommen werden. Durch Drücken der **+/-** Taste muß sich der Kurvenanstieg der ersten Schwingung umpolen. Der HM205-2 muß, bei einer Bildhöhe von etwa 5 mm und **HF**-Einstellung der Triggerkopplung, Sinussignale bis 40 MHz einwandfrei intern triggern.

Zur externen Triggerung (Taste **EXT.** gedrückt) sind mindestens  $0,3V_{SS}$  Spannung (synchron zum Y-Signal) an der Buchse **TRIG. INP.** erforderlich.

Die TV-Triggerung wird am besten mit einem Videosignal beliebiger Polarität geprüft. Eine zeilenfrequente Darstellung erhält man mit **TV**-Schalter auf **H** und **TIME/DIV.**-Schalter auf **20** oder **10 µs/cm**. Die bildfrequente Darstellung ergibt sich bei **V** und bei **5** oder **2 ms/cm**. Die Flankenrichtung muß richtig gewählt sein.

Die TV-Triggerung ist dann einwandfrei, wenn bei zeilen- und bei bildfrequenter Darstellung die Amplitude des kompletten Videosignals (vom Weißwert bis zum Dach des Zeilenimpulses) zwischen 8 und 80 mm bei stabiler Darstellung geändert werden kann.

Wird mit einem **Sinussignal ohne Gleichspannungsanteil** intern oder extern getriggert, dann darf sich beim Umschalten von **AC** auf **DC** des **TRIG.**-Wahlschalters das Bild nicht horizontal verschieben. Voraussetzung hierfür ist eine **korrekte DC-Balance-Einstellung** des Vertikalverstärkereingangs (siehe Bedienungsanleitung).

Werden beide Vertikalverstärkereingänge **AC**-gekoppelt an das gleiche Signal geschaltet und im alternierenden Zweikanal-Betrieb (nur Taste **DUAL** gedrückt) beide Strahlen auf dem Bildschirm exakt zur Deckung gebracht, dann darf in keiner Stellung der Taste **CH.I/II-TRIG.I/II** oder beim Umschalten des **TRIG.**-Wahlschalters von **AC** auf **DC** eine Änderung des Bildes sichtbar sein.

Eine Kontrolle der **Netztriggerung (50-60 Hz)** in Stellung  $\sim$  des **TRIG.**-Wahlschalters ist mit einer netzfrequenten

Eingangsspannung (auch harmonisch oder subharmonisch) möglich. Um zu kontrollieren, ob die Netztriggerung bei sehr kleiner oder großer Signalspannung nicht aussetzt, sollte die Eingangsspannung bei ca. 1 V liegen. Durch Drehen des betreffenden Eingangsteilerschalters (mit Feinregler) läßt sich die dargestellte Signalhöhe dann beliebig variieren.

## Zeitablenkung

Vor Kontrolle der Zeitbasis ist festzustellen, ob die **Zeitlinie 10 cm lang** ist und in allen Bereichen das Raster etwas überschreibt. Andernfalls kann sie am Potentiometer für die Sweep-Amplitude (siehe Abgleichplan) korrigiert werden. Diese Einstellung sollte bei der mittleren **TIME/DIV.**-Schalterstellung **5 µs/cm** erfolgen. Vor Beginn der Arbeit ist der Zeit-Feinregler auf **CAL.** einzurasten. Die Taste **X-MAG. x10** soll nicht gedrückt sein. Dies gilt, bis deren einzelne Änderungsbereiche kontrolliert werden. Ferner ist zu untersuchen, ob die Zeitablenkung von links nach rechts schreibt. Hierzu Zeitlinie mit **X-POS.**-Einsteller auf horizontale Rastermitte zentrieren und **TIME/DIV.**-Schalter auf **0,2 s/cm** stellen (Wichtig nur nach Röhrenwechsel!).

Steht für die Überprüfung der Zeitbasis kein exakter Markengeber zur Verfügung, kann man auch mit einem genau geeichten Sinusgenerator arbeiten. Seine Frequenztoleranz sollte nicht größer als  $\pm 1\%$  sein. Die Zeitwerte des HM205-2 werden zwar mit  $\pm 3\%$  angegeben; in der Regel sind sie jedoch wesentlich besser. Zur gleichzeitigen Kontrolle der Linearität sollten immer mind. 10 Schwingungen, d.h. **alle cm ein Kurvenzug** abgebildet werden. Zur exakten Beurteilung wird mit Hilfe der **X-POS.**-Einstellung die Spitze des ersten Kurvenzuges genau hinter die erste vertikale Linie des Rasters gestellt. Die Tendenz einer evtl. Abweichung ist schon nach den ersten Kurvenzügen erkennbar.

Recht genau kann man die Bereiche **20** und **10 ms/cm** mit Netzfrequenz **50 Hz** kontrollieren. Es wird dann bei **20 ms/cm** alle cm und bei **10 ms/cm** alle 2 cm ein Kurvenzug abgebildet.

Für häufige Routinekontrollen der Zeitbasis an einer größeren Anzahl von Oszilloskopen ist die Anschaffung eines Oszilloskop-Calibrators (z.B. HZ62) empfehlenswert. Dieser besitzt auch einen quartzgenauen Markergeber, der für jeden Zeitbereich Impulse im Abstand von 1 cm abgibt. Dabei ist zu beachten, daß bei der Triggerung solcher Impulse zweckmäßig mit Normaltriggerung (Taste **AT/NORM.** gedrückt) und **LEVEL**-Einstellung gearbeitet wird.

Die folgende Tabelle zeigt, welche Frequenzen für den jeweiligen Bereich benötigt werden.



Echtzeitbereiche	Speicherbereiche
	5 s/cm – 0.2 Hz
	2 s/cm – 0.5 Hz
	1 s/cm – 1 Hz
	0.5 s/cm – 2 Hz
0.2 s/cm – 5 Hz	0.2 s/cm – 5 Hz
0.1 s/cm – 10 Hz	0.1 s/cm – 10 Hz
50 ms/cm – 20 Hz	50 ms/cm – 20 Hz
20 ms/cm – 50 Hz	20 ms/cm – 50 Hz
10 ms/cm – 100 Hz	10 ms/cm – 100 Hz
5 ms/cm – 200 Hz	5 ms/cm – 200 Hz
2 ms/cm – 500 Hz	2 ms/cm – 500 Hz
1 ms/cm – 1 kHz	1 ms/cm – 1 kHz
0.5 ms/cm – 2 kHz	0.5 ms/cm – 2 kHz
0.2 ms/cm – 5 kHz	0.2 ms/cm – 5 kHz
0.1 ms/cm – 10 kHz	0.1 ms/cm – 10 kHz
50 µs/cm – 20 kHz	50 µs/cm – 20 kHz
20 µs/cm – 50 kHz	20 µs/cm – 50 kHz
10 µs/cm – 100 kHz	
5 µs/cm – 200 kHz	
2 µs/cm – 500 kHz	
1 µs/cm – 1 MHz	
0.5 µs/cm – 2 MHz	

Dreht man den Zeit-Feineinsteller bis zum Anschlag nach rechts, erfordert ein Kurvenzug **mindestens 2,5 cm** horizontaler Länge (Taste **X-MAG. x10** ungedrückt; Messung bei **50 µs/cm**).

Drückt man die Taste **X-MAG. x10**, dann erscheint nur alle **10 cm** ( $\pm 5\%$ ) ein Kurvenzug (Zeit-Feineinsteller auf **CAL.**; Messung bei **5 µs/cm**). Die Toleranz läßt sich aber leichter in Stellung **50 µs/cm** erfassen (ein Kurvenzug pro cm).

## HOLD-OFF-Zeit

Die Änderung der **HOLD-OFF-Zeit** beim Drehen des **HOLD-OFF-Knopfes** kann am **Sägezahnausgang** auf der Geräte-Rückseite des M 205-2 mit einem Kontrolloszilloskop beobachtet werden. In jeder Echtzeit-Stellung des Schalters **TIME/DIV.** sollte bei Rechtsanschlag des **HOLD-OFF-Knopfes** die Holdoff-Zeit etwas größer sein als die Vorlaufzeit des Sägezahns (HM 205-2 dabei ungetriggert, ohne Eingangssignal).

## Komponenten-Tester

Nach Druck auf die **Component-Tester**-Taste muß bei offener CT-Buchse sofort eine horizontale Strahllinie von **ca. 8 cm Länge** erscheinen. Verbindet man die CT-Buchse mit einer der Masse-Buchsen, muß sich eine vertikale Linie von **ca. 6 cm Höhe** zeigen. Die angegebenen Maße tolerieren etwas. Sie sind u.a. abhängig von der Netzspannung.

## Z-Modulation

Die Prüfung der **Z-Modulation** an der mit **Z** bezeichneten Rückwandbuchse erfordert einen Rechteckgenerator (max. 5Vss, max. 600Ω) mit **positiven** Impulsen gegen Masse und ohne DC-Offset. Ein Sinusgenerator ist verwendbar, wenn er eine – möglichst einstellbare – Ausgangsspannung von max.  $10V_{eff} = 28V_{ss}$  abgibt. Die Höhe dieser Spannung bestimmt das Hell-Dunkel-Tastverhältnis. Hilfsweise kann eine einstellbare (fremde) Netztrafo-Sinusspannung zur Z-Modulation der Zeitlinie benutzt werden (ohne Signal am Y-Eingang). **Einstellung:** Zeitkoeffizient **10 ms/cm**, **TRIG.**-Wahlschalter auf  $\sim$  (Netztriggerung), automatische Triggerung, keine Taste drücken, Eingangskopplung **GD**. Bei 50 Hz Netzfrequenz sieht man jetzt 5 horizontale Linien von je 1 cm Länge, die mit 5 gleichlangen Lücken abwechseln. Bei 60 Hz Netzfrequenz verkürzen sich die Abstände auf 0,83 mm; die Zahl der Linien und Lücken erhöht sich auf je 6. Sehr grob kann die Funktion der Z-Modulation dadurch kontrolliert werden, daß die **Z**-Buchse kurzgeschlossen wird. Dann muß sich die Zeitlinie in voller Länge verdunkeln.

## Y-Ausgang

Die Prüfung des **Y-Ausgangs** (Y-Rückwandbuchse) kann am Bildschirm im DUAL-Betrieb mit Hilfe des Calibrator-Signals erfolgen. Hierzu wird die Calibrator-Buchse **0.2 V / 1 kHz** z.B. mit (abgeglichenem) Tastkopf HZ37 (**X10**) mit der **CH. I**-Eingangsbuchse verbunden und der Y-Ausgang mit einem BNC-Kabel (HZ34) und einem 50Ω-Durchgangsabschluß (HZ22) an den Vertikaleingang **CH. II** angeschlossen. **Einstellung:** Teilerschalter **CH. I** auf **5 mV/cm**, Teilerschalter **CH. II** auf **0.1 V/cm**, Eingangskopplungen: **CH. I** auf **DC**, **CH. II** auf **GD**, Zeitkoeffizient **0.5 ms/cm**, **TRIG.**-Wahlschalter auf **AC**, automatische Triggerung, keine Taste drücken. Jetzt sieht man das Rechtecksignal mit **4 cm** Bildhöhe. Mit **Y-POS. I** werden die Rechteckdächer auf  $\pm 2$  cm von der horizontalen Rastermittellinie eingestellt. Dann wird Taste **DUAL** gedrückt. Die nun erscheinende zweite Zeitlinie (ohne Signal) wird mit **Y-POS. II** auf  $-2$  cm eingestellt. Jetzt kann die Eingangskopplung von **CH. II** auf **DC** umgeschaltet werden. Es erscheint das Signal des Y-Ausgangs mit gleicher Phasenlage wie das Calibratorsignal auf **CH. I**, jedoch nur mit etwa halber Bildhöhe. Sowohl DC-Offset (z.B.  $+0,2$  cm =  $+20$  mV) wie auch Amplitude (z.B.  $1,9$  cm = **0,19 Vss**) des Y-Ausgangs können so gemessen werden. Die Empfindlichkeit würde sich zu  $0,19 V : 4$  cm = **47,5 mV/cm** errechnen. Ohne 50Ω-Abschluß verdoppelt sich dieser Wert.

Sinngemäß kann die Prüfung auch erfolgen, wenn der Y-Ausgang von **CH. II** aus versorgt wird (Taste **CH. I/II** gedrückt). Eine Bandbreitemessung des Y-Ausgangs ist mit diesem DUAL-Betrieb nicht möglich, weil sich dann **zwei**  $-3$  dB Abfälle bei 20 MHz addieren.

---

## Korrektur der Strahlage

Die Strahlröhre hat eine zulässige Winkelabweichung von  $\pm 5^\circ$  zwischen der X-Ablenkplattenebene D1 D2 und der horizontalen Mittellinie des Innenrasters. Zur Korrektur dieser Abweichung und der von der Aufstellung des Gerätes abhängigen erdmagnetischen Einwirkung muß das mit **TR** bezeichnete Potentiometer (rechts neben dem Bildschirm) nachgestellt werden. Im allgemeinen ist der Strahldrehbereich asymmetrisch. Es sollte aber kontrolliert werden, ob sich die Strahllinie mit dem **TR**-Potentiometer etwas schräg **nach beiden Seiten** um die horizontale Rastermittellinie einstellen läßt. Beim HM 205-2 mit geschlossenem Gehä-

se genügt ein Drehwinkel von  $\pm 0,57^\circ$  (1 mm Höhenunterschied auf 10cm Strahllänge) zur Erdfeldkompensation.

## Netzspannungskonstanz

Steht ein kontinuierlich einstellbarer Netztrafo zur Verfügung, sollte unbedingt auch das **Verhalten bei Netzspannungsänderungen** überprüft werden. Innerhalb einer Schwankung von  $\pm 10\%$  bezogen auf die am Spannungswähler (Rückwand) eingestellte Netzspannung dürfen sich im normalen Oszilloskop-Betrieb weder in Y- noch in X-Richtung auf dem Bildschirm irgendwelche Änderungen zeigen.

## Allgemeines

Die folgenden Hinweise sollen dem Elektronik-Techniker helfen, am HM205-2 auftretende Abweichungen von den Solldaten zu korrigieren. Dabei werden anhand des Testplanes erkannte Mängel besonders berücksichtigt. Ohne genügende Fachkenntnisse sollte man jedoch keine Eingriffe im Gerät vornehmen. Es ist dann besser, den schnell und preiswert arbeitenden HAMEG-Service in Abspruch zu nehmen. Er ist so nah wie Ihr Telefon. Unter der Direktwahl-Nummer 0 69 / 67 80 520 erhalten Sie auch technische Auskünfte. Wir empfehlen, Reparatureinsendungen an HAMEG nur im Originalkarton vorzunehmen. (Siehe auch „Garantie“, Seite M 2).

## Öffnen des Gerätes

Löst man die zwei Schrauben am Gehäuse-Rückdeckel, kann dieser nach hinten abgezogen werden. Vorher ist die Netzkabel-Steckdose aus dem eingebauten Kaltgerätestecker herauszuziehen. Hält man den Gehäusemantel fest, läßt sich das Chassis mit Frontdeckel nach vorn hinauschieben. Beim späteren Schließen des Gerätes ist darauf zu achten, daß sich der Gehäusemantel an allen Seiten richtig unter den Rand des Frontdeckels schiebt. Das gleiche gilt auch für das Aufsetzen des Rückdeckels.

### Warnung

**Beim Öffnen oder Schließen des Gehäuses, bei einer Instandsetzung oder bei einem Austausch von Teilen muß das Gerät von allen Spannungsquellen getrennt sein. Wenn danach eine Messung, eine Fehlersuche oder ein Abgleich am geöffneten Gerät unter Spannung unvermeidlich ist, so darf das nur durch eine Fachkraft geschehen, die mit den damit verbundenen Gefahren vertraut ist.**

**Bei Eingriffen in den HM205-2 ist zu beachten, daß die Betriebsspannungen der Bildröhre ca. 2kV und die der Endstufen etwa 150V bzw. 130V betragen. Solche Potentiale befinden sich an der Röhrenfassung sowie auf der unteren Leiterplatte und der Z-Platte. Solche Potentiale sind ferner an den Check-Leisten auf der unteren und der oberen Leiterplatte vorhanden. Sie sind lebensgefährlich. Daher ist größte Vorsicht geboten. Ferner wird darauf hingewiesen, daß Kurzschlüsse an verschiedenen Stellen des Bildröhren-Hochspannungskreises den gleichzeitigen Defekt diverser Halbleiter und des Optokopplers bewirken. Aus dem gleichen Grund ist das Zuschalten von Kondensatoren an diesen Stellen bei eingeschaltetem Gerät sehr gefährlich.**

**Kondensatoren im Gerät können noch geladen sein, selbst wenn das Gerät von allen Spannungsquellen getrennt wurde. Normalerweise sind die Kondensato-**

**ren 6 Sekunden nach dem Abschalten entladen. Da aber bei defektem Gerät eine Belastungsunterbrechung nicht auszuschließen ist, sollten nach dem Abschalten der Reihe nach alle Anschlüsse der Check-Leisten 1 Sekunde lang über 1k $\Omega$  mit Masse (Chassis) verbunden werden.**

**Größte Vorsicht ist beim Umgang mit der Strahlröhre geboten. Der Glaskolben darf unter keinen Umständen mit gehärteten Werkzeugen berührt oder örtlich überhitzt (LötKolben!) oder unterkühlt (Kältespray!) werden. Wir empfehlen das Tragen einer Schutzbrille (Implosionsgefahr).**

**Nach jedem Eingriff ist das komplette Gerät (mit geschlossenem Gehäuse und gedrückter Netztaaste POWER) einer Spannungsprüfung mit 2000V 45 bis 65Hz zu unterziehen (berühnbare Metallteile gegen beide Netzpole). Diese Prüfung ist gefährlich und bedingt eine entsprechend ausgebildete Fachkraft.**

## Betriebsspannungen

Außer den beiden **Wechselspannungen** für Bildröhrenheizung (6,3V) und Komponenten-Tester bzw. Netztriggerung (12V) werden im HM205-2 zehn **Betriebsgleichspannungen** erzeugt. Sie sind alle elektronisch stabilisiert (+12V, +5V<sub>Y</sub>, +5V<sub>X</sub>, +5V<sub>TB</sub>, +5V<sub>S</sub>, -12V, +130V (im Speicherbetrieb +118V), +150V, -1900V, 22V für die Helltast-Schaltung). Nur die Spannung +12V ist einstellbar. Von ihr (und von wenigen engtolerierten Widerständen) hängt die Genauigkeit der anderen Gleichspannungen ab. Allein die Helltastspannung 22V ist mit Z-Diode stabilisiert. Wenn eine der Gleichspannung  $\pm 5\%$  vom Sollwert abweicht, muß ein Fehler vorliegen. Außer bei 22V, +130V und -1900V weichen die anderen Gleichspannungen im Durchschnitt nicht mehr als  $\pm 2\%$  ab.

Für die Messung der Hochspannung und der 22V-Helltastversorgung (als Differenz zweier Spannungsmessungen gegen Masse) darf nur ein genügend hochohmiges Voltmeter (>10M $\Omega$ ) verwendet werden. Auf dessen ausreichende Spannungsfestigkeit ist unbedingt zu achten. In Verbindung mit einer Kontrolle der Betriebsspannungen ist es empfehlenswert, auch deren Brumm- bzw. Störspannungen zu überprüfen. Zu hohe Werte können oftmals die Ursache für sonst unerklärliche Fehler sein. Die Maximalwerte sind in den Schaltbildern angegeben.

## Maximale und minimale Helligkeit

Für die Einstellung befinden sich auf der Z-Leiterplatte zwei 500k $\Omega$ -Potentiometer (siehe Abgleichplan). Sie dürfen nur mit einem gut isolierten Schraubenzieher betätigt werden (Vorsicht Hochspannung). Beide Trimmer sind voneinander abhängig. Daher müssen die Einstellungen eventuell mehrmals wiederholt werden. Nach dem Abgleich ist zu kontrollieren, ob der Strahl auch bei gedrückter X-Y-Taste

verdunkelt werden kann. Richtig eingestellt, müssen die im Testplan beschriebenen Forderungen erfüllt sein.

## Astigmatismus

Auf der Z-Leiterplatte befindet sich ein 50kΩ-Trimmer, mit dem der Astigmatismus bzw. das Verhältnis zwischen vertikaler und horizontaler Schärfe korrigiert werden kann (siehe Abgleichplan). Die richtige Einstellung ist auch abhängig von der Y-Plattenspannung (ca. +74V). Man sollte diese daher vorsichtshalber vorher kontrollieren. Die Astigmatismuskorrektur erfolgt am besten mit einem hochfrequenten Rechtecksignal (z.B. 1 MHz). Dabei werden mit dem **FOCUS**-Knopf zuerst die **waagerechten** Rechtecklinien scharf eingestellt. Dann wird am Astigm.-Pot. 50kΩ die Schärfe der **senkrechten** Linien korrigiert. In dieser Reihenfolge wird die Korrektur mehrmals wiederholt. Der Abgleich ist beendet, wenn sich mit dem **FOCUS**-Knopf **allein** keine Verbesserung der Schärfe in **beiden** Richtungen mehr erzielen läßt.

## Fehlersuche im Gerät

Im allgemeinen benötigt man hierfür mindestens einen kontinuierlich einstellbaren Netz-Trenntrafo (Schutzklasse II), einen Signalgenerator, ein ausreichend genaues Multimeter und, wenn möglich, ein zweites Oszilloskop. Letzteres ist notwendig, wenn bei schwierigen Fehlern eine Signalverfolgung oder eine Störspannungskontrolle erforderlich wird. Wie bereits erwähnt, ist die stabilisierte Hochspannung sowie die Versorgungsspannung für die Endstufen (max. ca. 150V) lebensgefährlich. Bei Eingriffen in das Gerät ist es daher ratsam, **mit längeren vollisolierten Tastspitzen** zu arbeiten. Ein zufälliges Berühren kritischer Spannungspotentiale ist dann so gut wie ausgeschlossen.

Selbstverständlich können in dieser Anleitung nicht alle möglichen Fehler eingehend erörtert werden. Etwas Kombinationsgabe ist bei schwierigen Fehlern schon erforderlich.

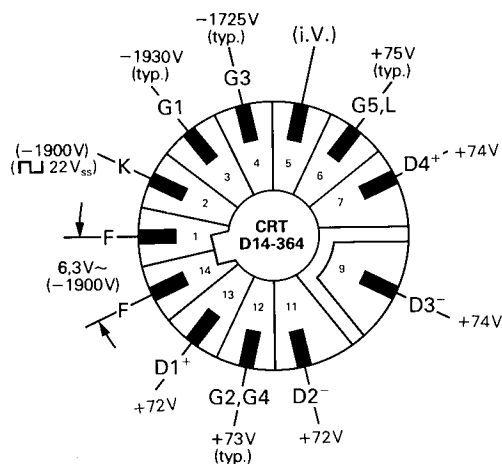
Wenn ein Fehler vermutet wird, sollte das Gerät nach dem Öffnen des Gehäuses zuerst gründlich visuell überprüft werden, insbesondere nach losen bzw. schlecht kontaktierten oder durch Überhitzung verfärbten Teilen. Ferner sollten alle Verbindungsleitungen im Gerät zwischen den Leiterplatten, zum Netztransformator, zu Frontchassisteilen, zur Röhrenfassung und zur Trace-Rotation-Spule innerhalb der Röhrenabschirmung inspiziert werden. Ferner sind die Lötanschlüsse der Transistoren und Festspannungsregler am unteren Rand des Rückchassis zu kontrollieren. Diese visuelle Inspektion kann unter Umständen viel schneller zum Erfolg führen als eine systematische Fehlersuche mit Meßgeräten.

Die erste und wichtigste Maßnahme bei einem völligen Versagen des Gerätes ist – abgesehen von der Netzspan-

nungs- und Sicherungskontrolle – das Messen der Plattenspannungen an der Bildröhre. In 90 % aller Fälle kann dabei festgestellt werden, welches Hauptteil fehlerhaft ist. Als Hauptteile sind anzusehen:

- |                        |                        |
|------------------------|------------------------|
| 1. Y-Ablenkeinrichtung | 2. X-Ablenkeinrichtung |
| 3. Bildröhrenkreis     | 4. Stromversorgung     |

Während der Messung müssen die **POS.**-Einsteller der beiden Ablenkrichtungen möglichst genau **in der Mitte ihres Stellbereiches** stehen. Bei funktionstüchtigen Ablenkrichtungen sind die Einzelspannungen jedes Plattenpaares dann recht genau gleich groß ( $Y \approx 74V^*$  und  $X \approx 72V$ ). Sind die Einzelspannungen eines Plattenpaares stark unterschiedlich, muß in dem zugehörigen Ablenkteil ein Fehler vorliegen. Wird trotz richtig gemessener Plattenspannungen kein Strahl sichtbar, sollte man den Fehler im Bildröhrenkreis suchen. Fehlen die Ablenksplattenspannungen überhaupt, ist dafür wahrscheinlich die Stromversorgung verantwortlich.



Spannungen an der Strahlröhrenfassung

## Austausch von Bauteilen

Beim Austausch von Bauteilen dürfen nur Teile gleichen oder gleichwertigen Typs eingebaut werden. Widerstände ohne besondere Angabe in den Schaltbildern haben (mit wenigen Ausnahmen) eine Belastbarkeit von 0,33W und eine Toleranz von 1%. Widerstände im Hochspannungskreis müssen entsprechend spannungsfest sein. Kondensatoren ohne Spannungsangabe müssen für eine Betriebsspannung von 63V geeignet sein. Die Kapazitätstoleranz sollte 20% nicht überschreiten. Viele Halbleiter sind selektiert. Dies trifft insbesondere für alle Gate-Dioden 1N4154 und alle im Gegentakt geschalteten Verstärker-Transistoren (einschließlich der FETs) zu. Fällt ein selektierter Halbleiter aus, sollten gleich alle Gate-Dioden bzw. beide Gegentakt-Transistoren einer Stufe durch selektierte ersetzt werden, weil sich Abweichungen der spezifischen Daten oder Funktionen ergeben können. Der HAMEG-Service berät Sie gern und beschafft selektierte oder Spezialteile, die nicht

ohne weiteres im Handel erhältlich sind (z.B. Bildröhre, Netztrafo, Potentiometer, Drosseln usw.).

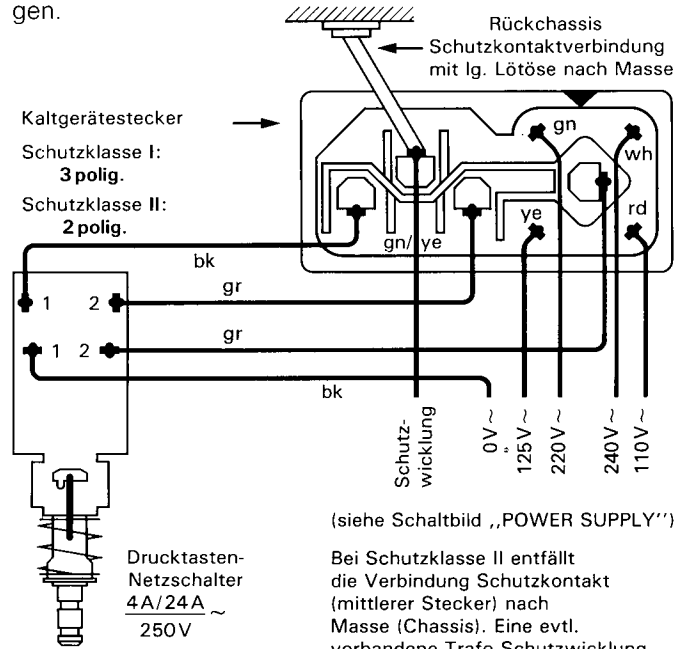
## Auswechslung des Netztransformators

Sollte es einmal notwendig sein, den Netztrafo auszutauschen, ist nicht nur auf die richtige Anschlußfolge (Farbennzeichnung) für Primär- und Sekundärwicklung zu achten (siehe Netztrafo-Schaltplan). Es sind auch die einschlägigen Sicherheitsbestimmungen (VDE 0100, VDE 0411) einzuhalten. Wir verweisen hier nur auf die folgenden, die sich insbesondere auf die Primärseite beziehen:

- Das Gerät muß so gebaut sein, daß ein Überbrücken der Isolierung zwischen Teilen und Stromkreisen, die mit dem Versorgungsnetz verbunden sind, und den berührbaren Metallteilen durch zufälliges Lösen von Leitungen, Schrauben usw. verhindert ist.
- Die Verdrahtungsfestigkeit darf nicht nur auf Lötverbindungen beruhen. Diese Anforderung ist erfüllt, wenn die Drahtenden der Primärwicklung (und der Draht zwischen Netzschalter und Kaltgerätestecker) durch eine Lötöse geführt, danach umgebogen (mit Zange) und erst dann verlötet werden.
- Schutzleiteranschluß: Verbindungsquerschnitt zwischen Kaltgerätestecker und Rückchassis mindestens  $0,75\text{mm}^2$ . Rückchassis-Lötöse gegen Verdrehung und Lösen gesichert (z.B. mit Fächerscheibe).

Nach dem Netztrafo-Austausch müssen Drahtabschnitte, Lötinnreste und andere Fremdkörper aus dem offenen Gerät und vor allem aus dem offenen Isoliergehäuse des Kaltgerätesteckers durch Schütteln, Pinseln und Ausblasen entfernt werden. Danach wird der Schiebedeckel des Isoliergehäuses eingeschoben. Vor dem Anschluß an das Netz sollte der Isolationszustand zwischen den einzelnen Netzpole des Kaltgerätesteckers und dem Chassis (=Schutzleiteranschluß) geprüft werden. Dazu muß eine evtl. defekte Sicherung ausgetauscht und die Netztaete eingedrückt sein. Erst nach beendeter Isolationsprüfung darf

eine Funktionskontrolle mit Netzspannung unter den notwendigen Vorsichtsmaßnahmen am offenen Chassis erfolgen.



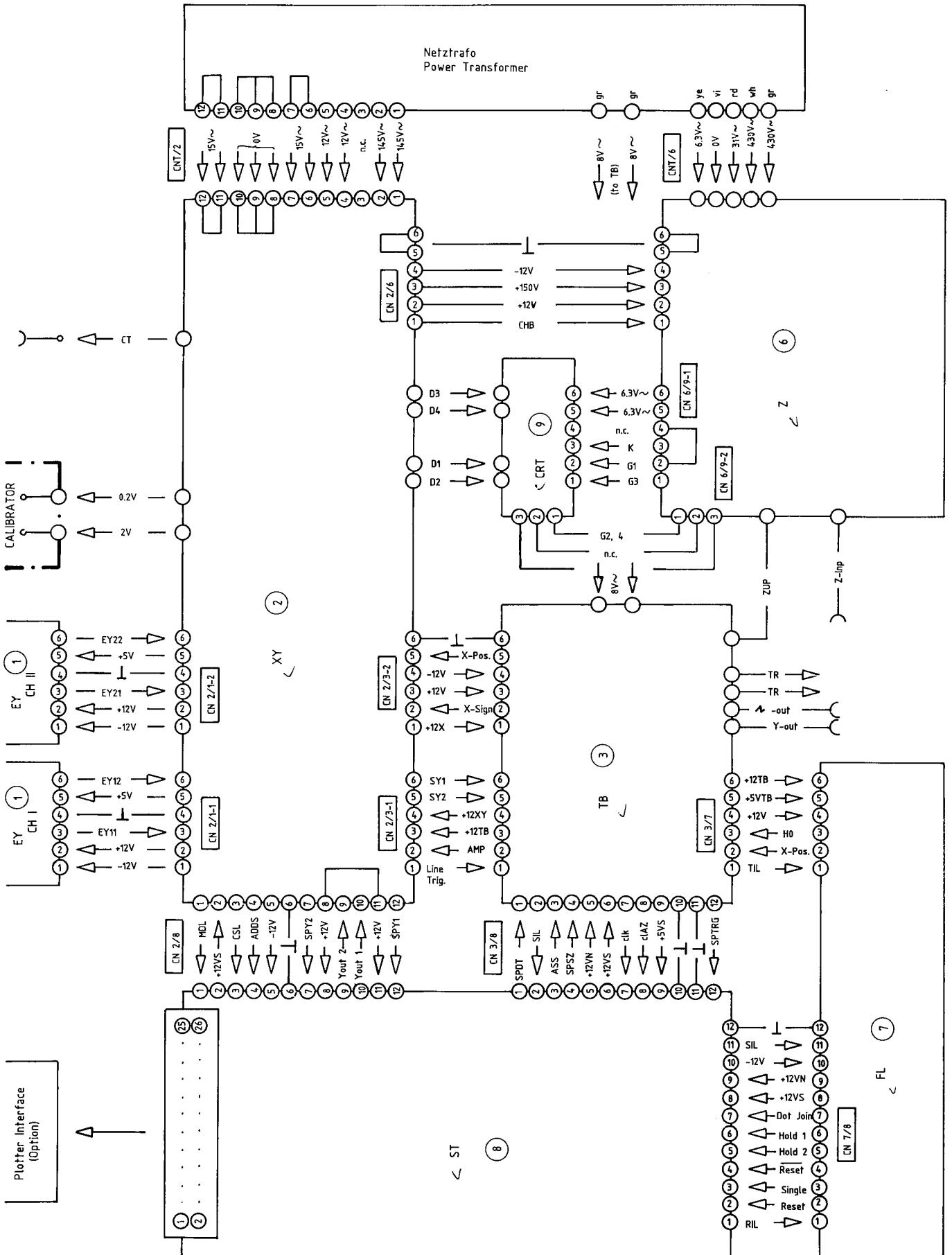
Rückansicht Netzschalter und Kaltgerätestecker mit Sicherungs-Spannungswähler

## Abgleich

Gemäß vielen Hinweisen in der Bedienungsanleitung, in den Schaltplänen, im Testplan und auf dem **Abgleichplan** lassen sich kleine Korrekturen und Abgleicharbeiten zwar ohne weiteres durchführen; es ist aber nicht gerade einfach, einen vollständigen Neuabgleich des Oszilloskops selbst vorzunehmen. Hierzu sind Sachverstand, Erfahrung, Einhaltung einer bestimmten Reihenfolge und mehrere Präzisionsmeßgeräte mit Kabeln und Adaptern erforderlich. Deshalb sollten Potentiometer und Trimmer im Innern des Gerätes nur dann verstellt werden, wenn die dadurch verursachte Änderung an der richtigen Stelle genau gemessen bzw. beurteilt werden kann, nämlich in der passenden Betriebsart, mit optimaler Schalter- und Potentiometer-Einstellung, mit oder ohne Sinus- oder Rechtecksignal entsprechender Frequenz, Amplitude, Anstiegszeit und Tastverhältnis.

# Verdrahtungsplan Wiring Diagram

HM205-2



Schaltung	On Board #, Comp. #	Circuit
Y-Eingang, Teilerschalter, Vorverst.	①, 100 ...	Y Input, Attenuator, Preamplifier
Y-Zwischenverstärker Kanal I	②, 200 ...	Y Intermediate Amplifier Channel I
Y-Zwischenverstärker Kanal III	②, 220 ...	Y Intermediate Amplifier Channel III
Kanalumschaltung	②, 240 ...	Channel Selection
Komponenten Tester	②, 270 ...	Component Tester
Triggervverstärker	②, 2300 ...	Trigger Amplifier
Y-Endverstärker	②, 2100 ...	Y Final Amplifier
X-Endverstärker	②, 2200 ...	X Final Amplifier
Netzteil (XY)	②, 2500 ...	Power Supply (XY)
Netzteil (TB)	③, 3200 ...	Power Supply (TB)
Netzteil (HV)	⑥, 600 ...	Power Supply, High Voltage
Kalibrator	②, 2600 ...	Calibrator
Triggerfilter, TV Separator	③, 300 ...	Trigger Filter, TV Separator
Komparator, Automatik-Sensor	③, ... 380	Comparator, Automatic Sensor
Triggerschaltung, X-Sign. Umschaltg.	③, 3000 ...	Trigger Circuit, X Signal Switching
Zeitbasis	③, 3100 ...	Timebase
+5 Vx, +5VTB	③, 3200 ...	+5Vx, +5VTB
+5Vs	③, 3300 ...	+5Vs
Kathodenstrahlröhre (Z)	⑥, 600 ...	CRT Circuit (Z)
Speicherumschaltung	⑦, 700 ...	Storage Switching
Hold-Off Pot., X-Pos. Pot.	⑦, 700...	Hold Off Pot., X-Pos. Pot.
Digitalschaltung	⑧, 800 ...	Digital Circuit

Abkürzungen / Abbreviations

- Al... Gerätestecker / Appliance inlet
- BR... Brückengleichrichter / Bridge rectifier
- C... Kondensator / Capacitor
- ChP... Testpunkt / Check point
- CN... Steckverbinder / Connector
- CRT... Kathodenstrahlröhre / Cathode-ray tube
- D... Diode
- E... Lötöse / Eyelet
- F... Sicherung / Fuse
- IC... Integ. Schaltung / Integrated Circuit
- L... Spule, Drossel / Inductor, Coil
- LED... Leuchtdiode / Light emitting diode
- NTC... NTC-Widerstand / NTC resistor
- P... Stecker / Plug
- R... Widerstand / Resistor
- S... Schalter / Switch
- T... Transistor / Transistor
- TR... Transformator / Transformer
- VC... Trimmkondensator / Variable capacitor
- VR... Potentiometer / Variable resistor
- VVC... Kapazitätsdiode / Voltage variable capacitor
- W... Draht / Wire
- Z... Zenerdiode / Z-Diode

Verbindungen zwischen den Boards:

Beispiel: CN 6/9-1  
= Verbindung Nr. 1 zwischen Board Nr. ⑥ (Z-Board) und Board Nr. ⑨ (CRT-Board).

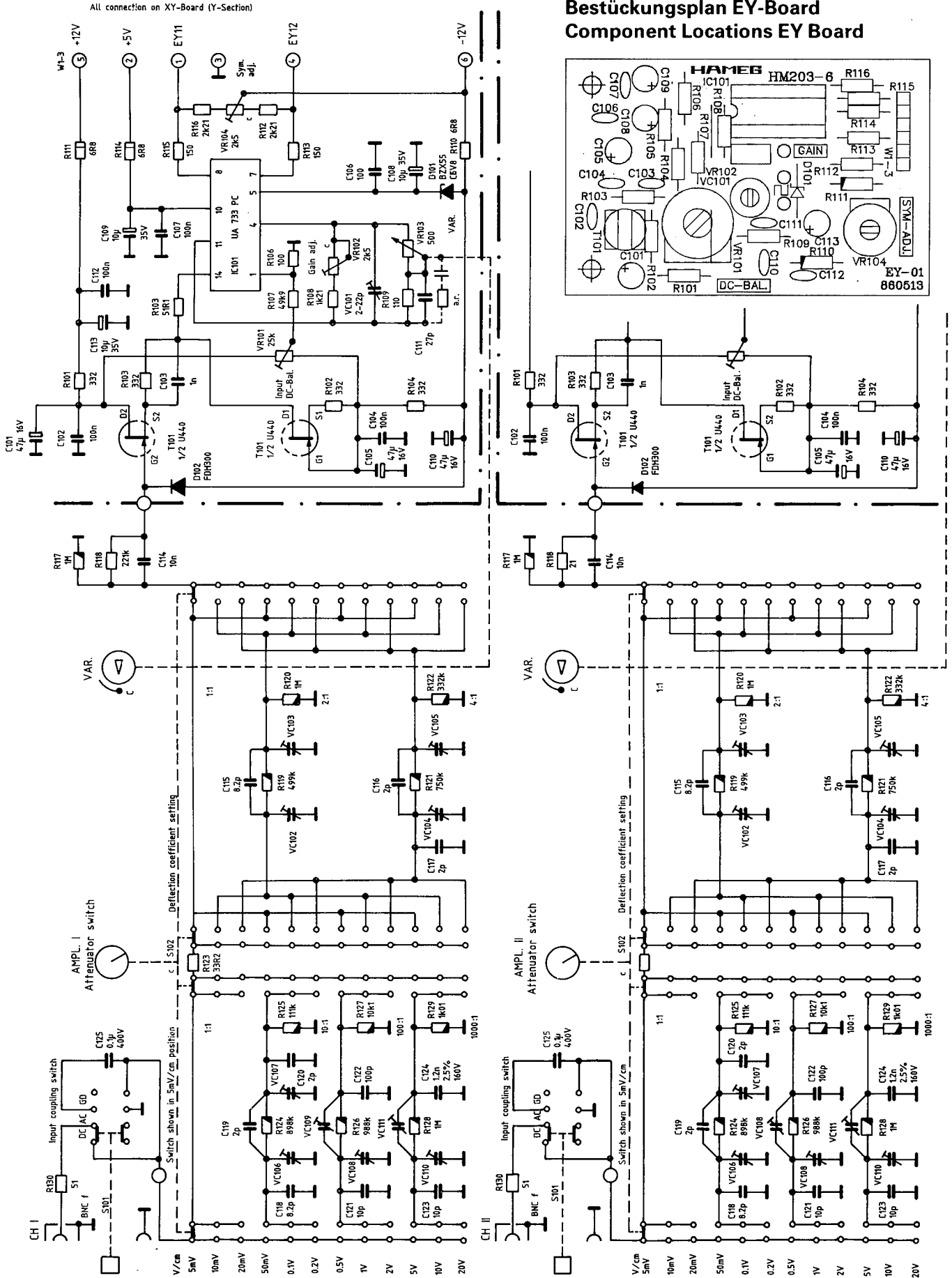
Connections between Boards:

Example: CN6/9-1  
= Connection No. 1 between Board No. ⑥ (Z Board) and Board No. ⑨ (CRT Board).

Farbkennzeichnung der Anschlußdrähte / Color-Abbreviations for insulated wire

- bk = schwarz / black
- bn = braun / brown
- rd = rot / red
- or = orange / orange
- ye = gelb / yellow
- gn = grün / green
- bl = blau / blue
- vi = violett / violet
- gr = grau / grey
- wh = weiß / white
- trp = transparent / transparent
- gn/y = grün-gelb / green-yellow
- strie = grün-gelb / green-yellow stripe

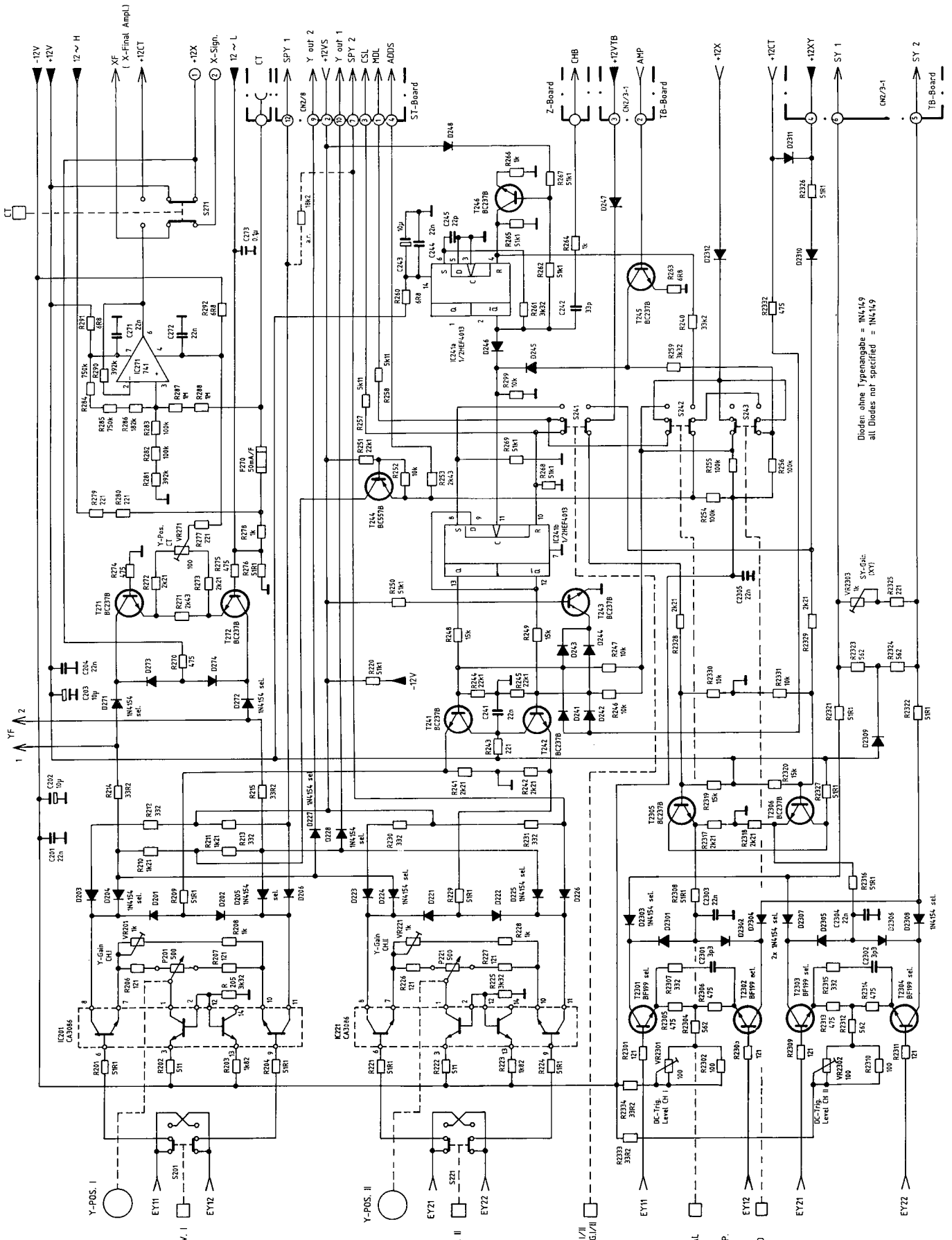
Anschlußfolge der Transistoren	BF 237 B BC 550 C BC 557 B BC 547 C BF 237	BF 199 BF 440	BF 422 BF 423	BF 458 BF 459 BUX 86/87 BD 232	BSX 19	U 440	78XXCU
Ansicht von unten Bottom View							
Ansicht von oben Top View							





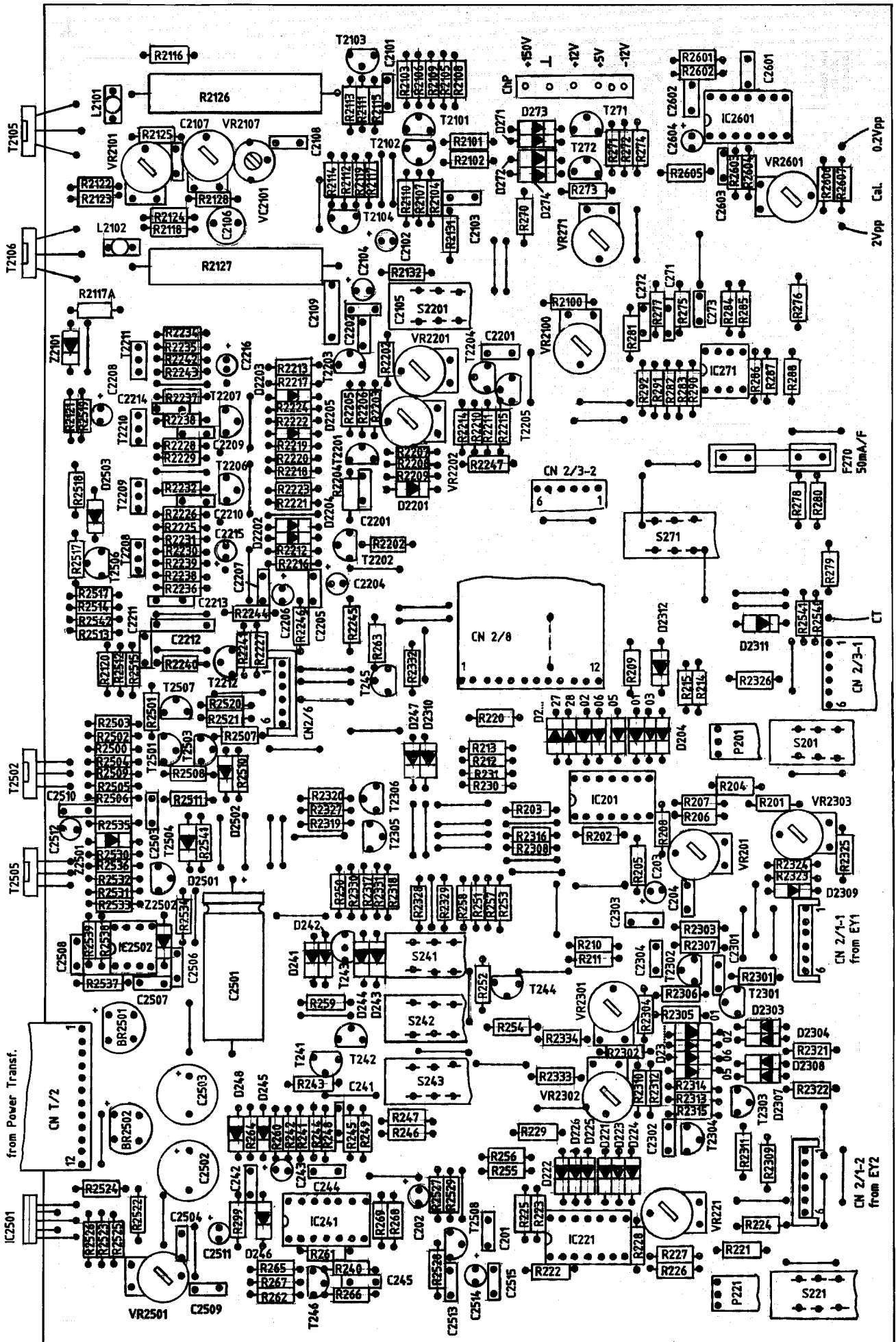
Y-Zwischenverstärker KI / KII, Kanalschaltung, Triggerverstärker, Komponententester HM205-2  
 Y Intermediate Amplifier CH I / CH II, Channel Selection, Trigger Amplifier, Component Tester

(XY-Board)



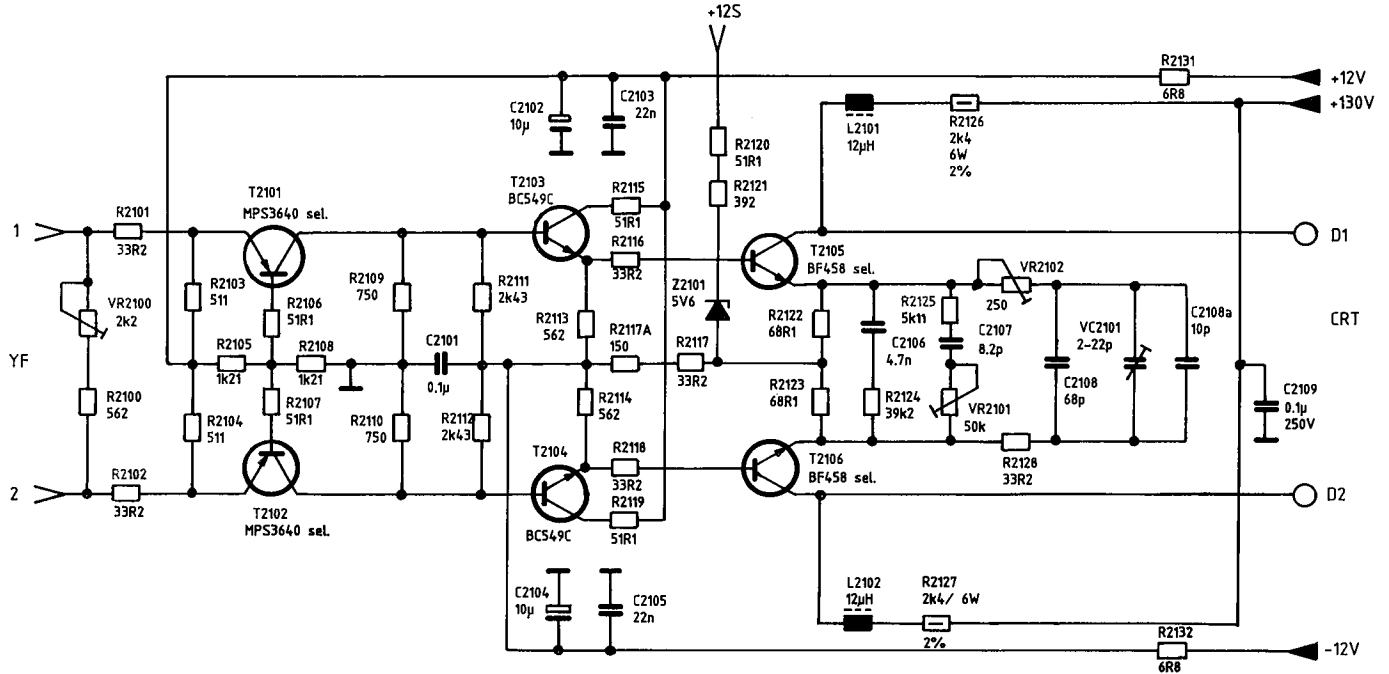
Bestückungsplan XY-Board  
Component Locations XY Board

HM205-2



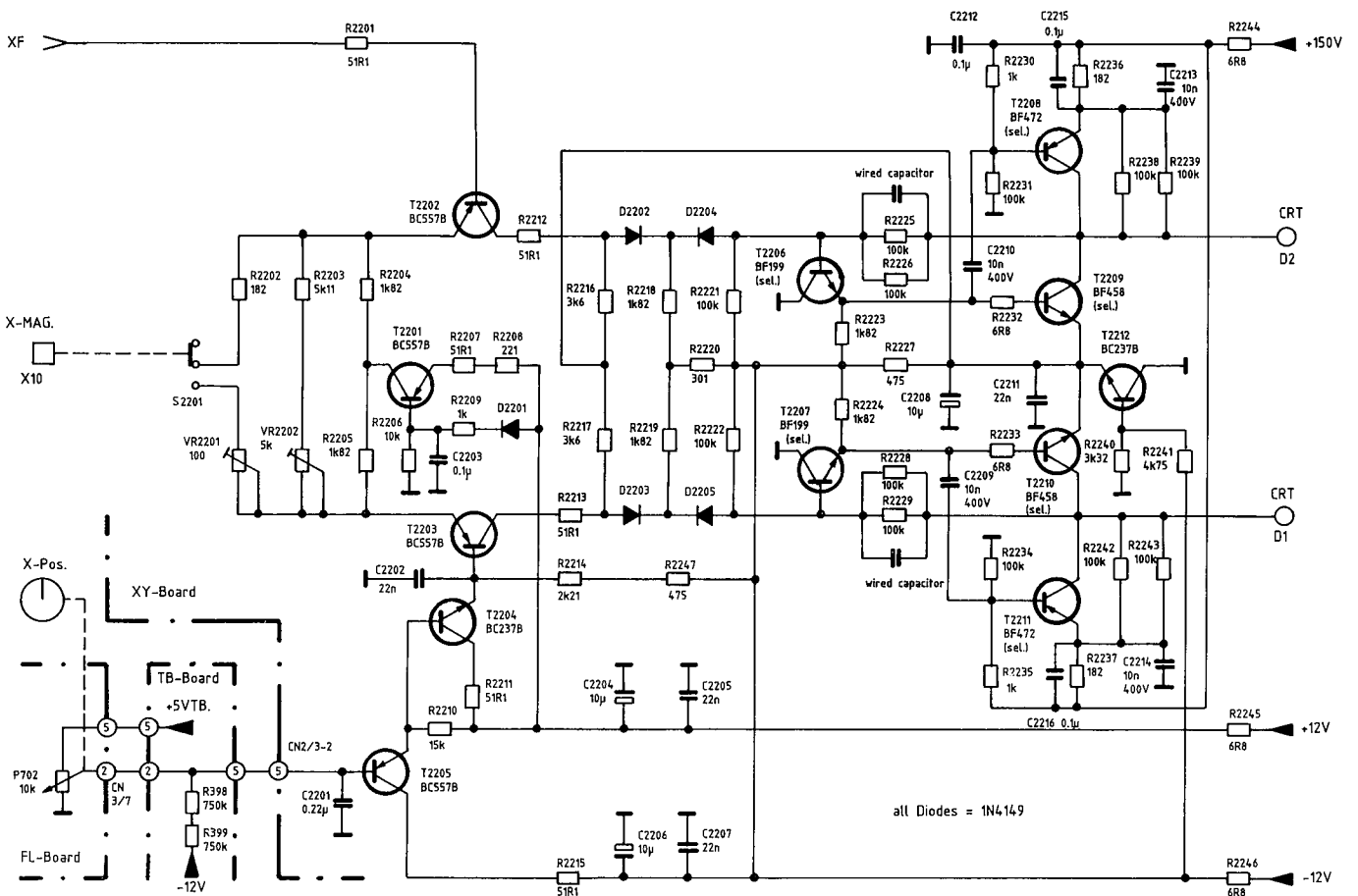
**Y-Endverstärker (XY-Board)  
Y Final Amplifier**

HM 205-2



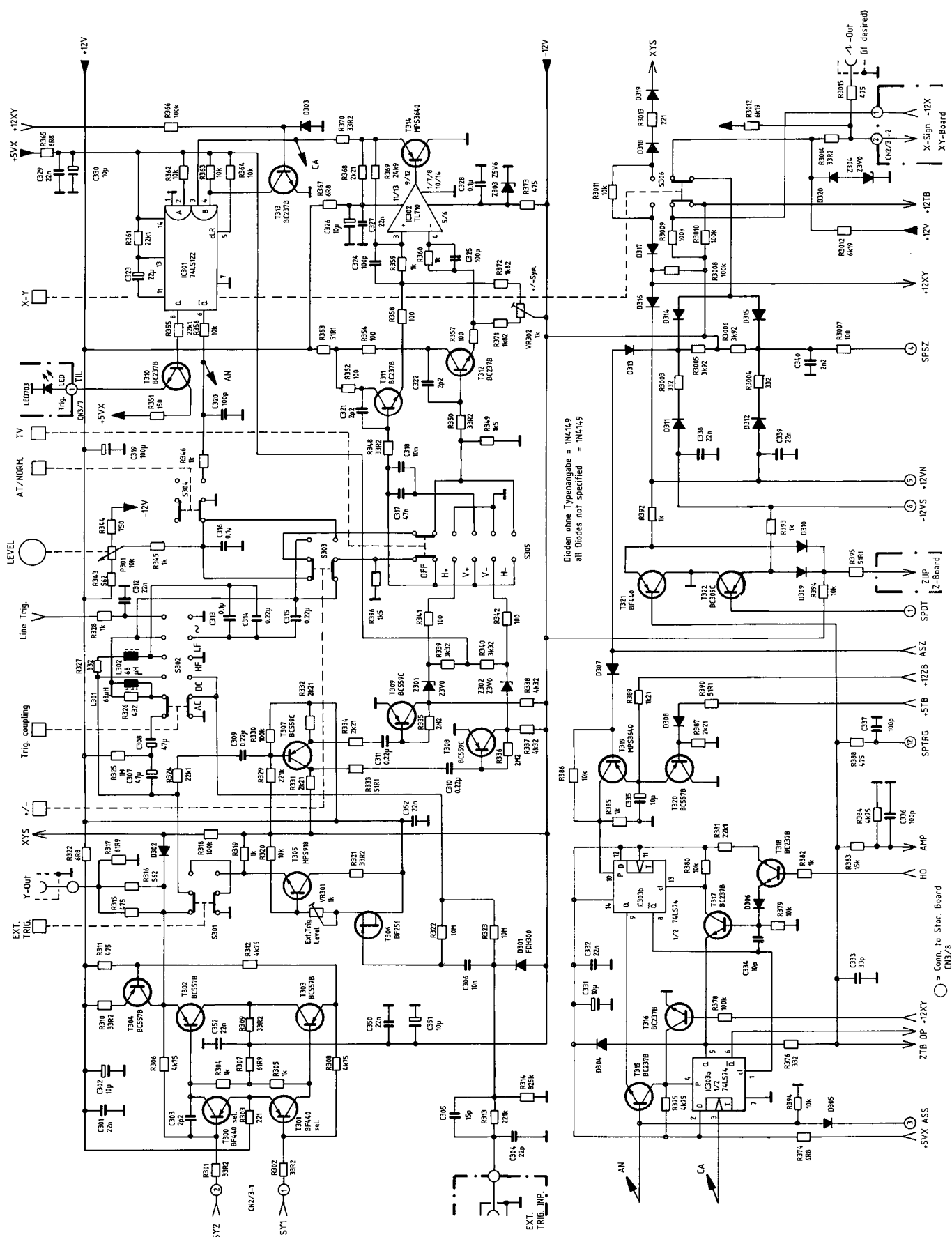
**X-Endverstärker (XY-Board)  
X Final Amplifier**

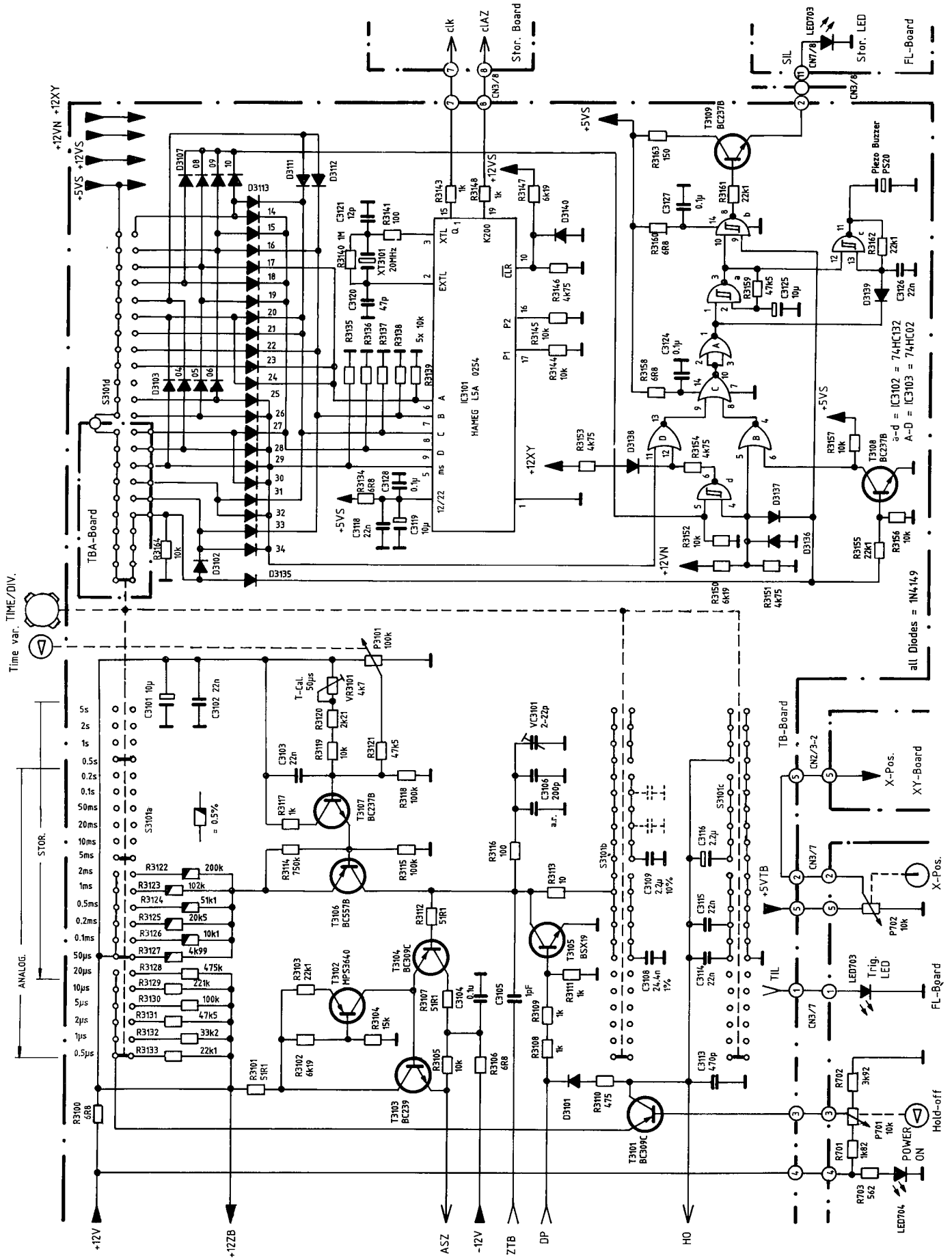
HM 205-2



# Trigger-Schaltung, TV-Sync-Separator (TB-Board) Trigger Circuit, TV Sync Separator

HM205-2

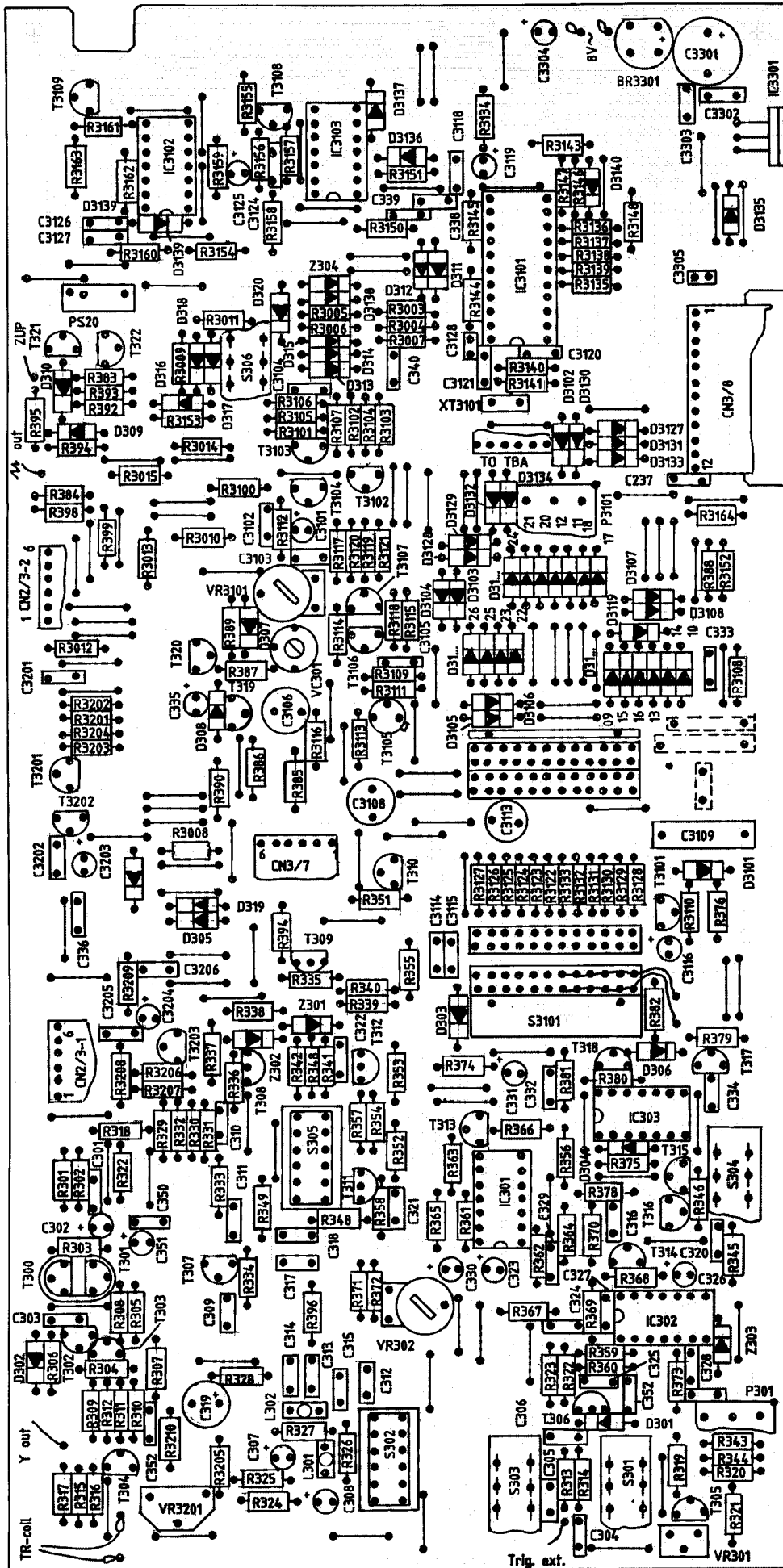




Bestückungsplan TB-Board  
Component Locations TB Board

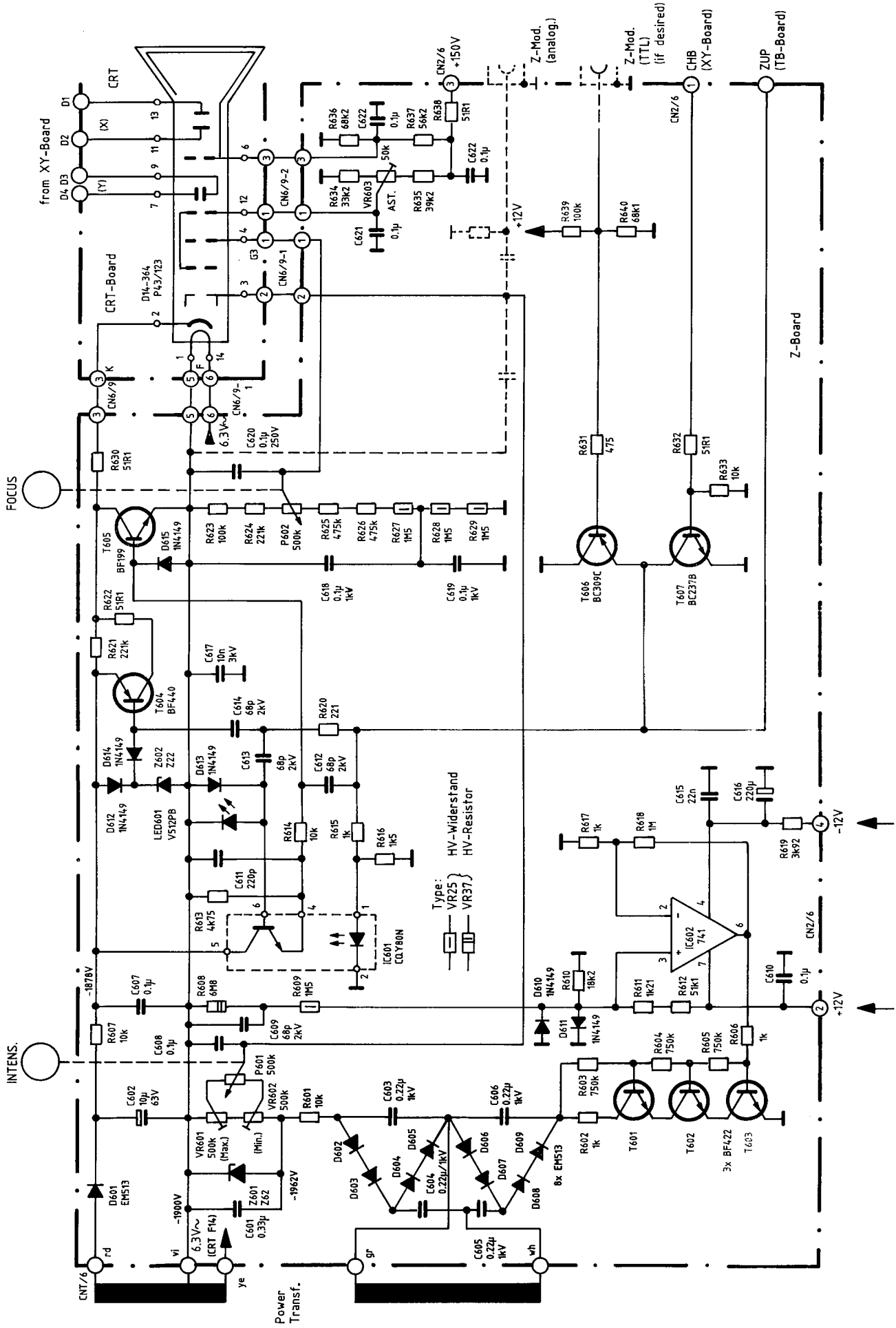
HM205-2

when  $\Delta$  -Output desired  
connect wire here

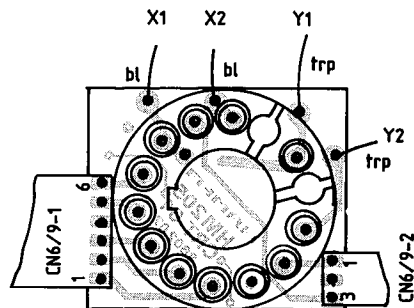
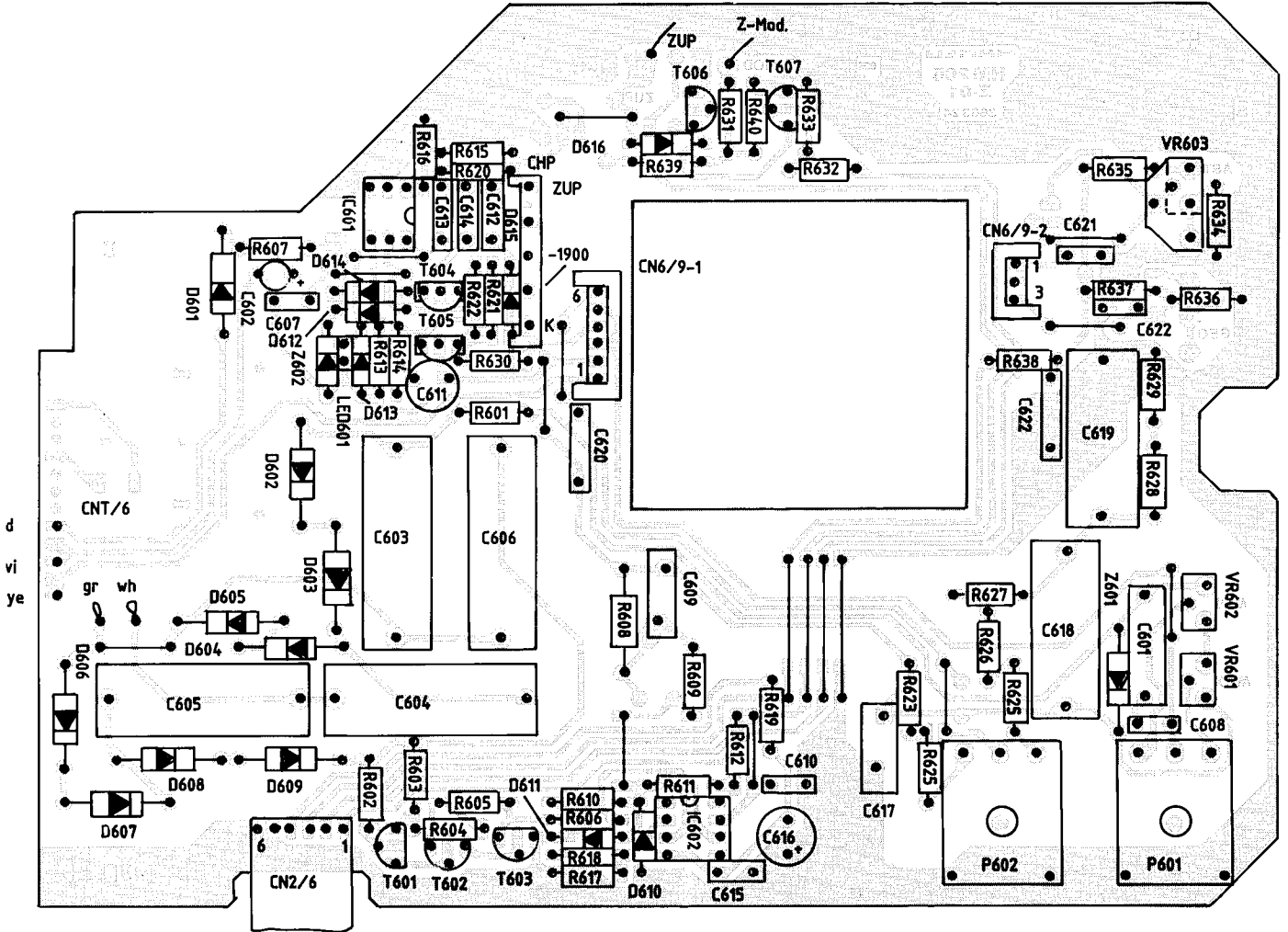


Kathodenstrahlröhre, Helltastung, HV-Netzteil (Z-Board)  
 CRT Circuit, Unblanking, HV Supply

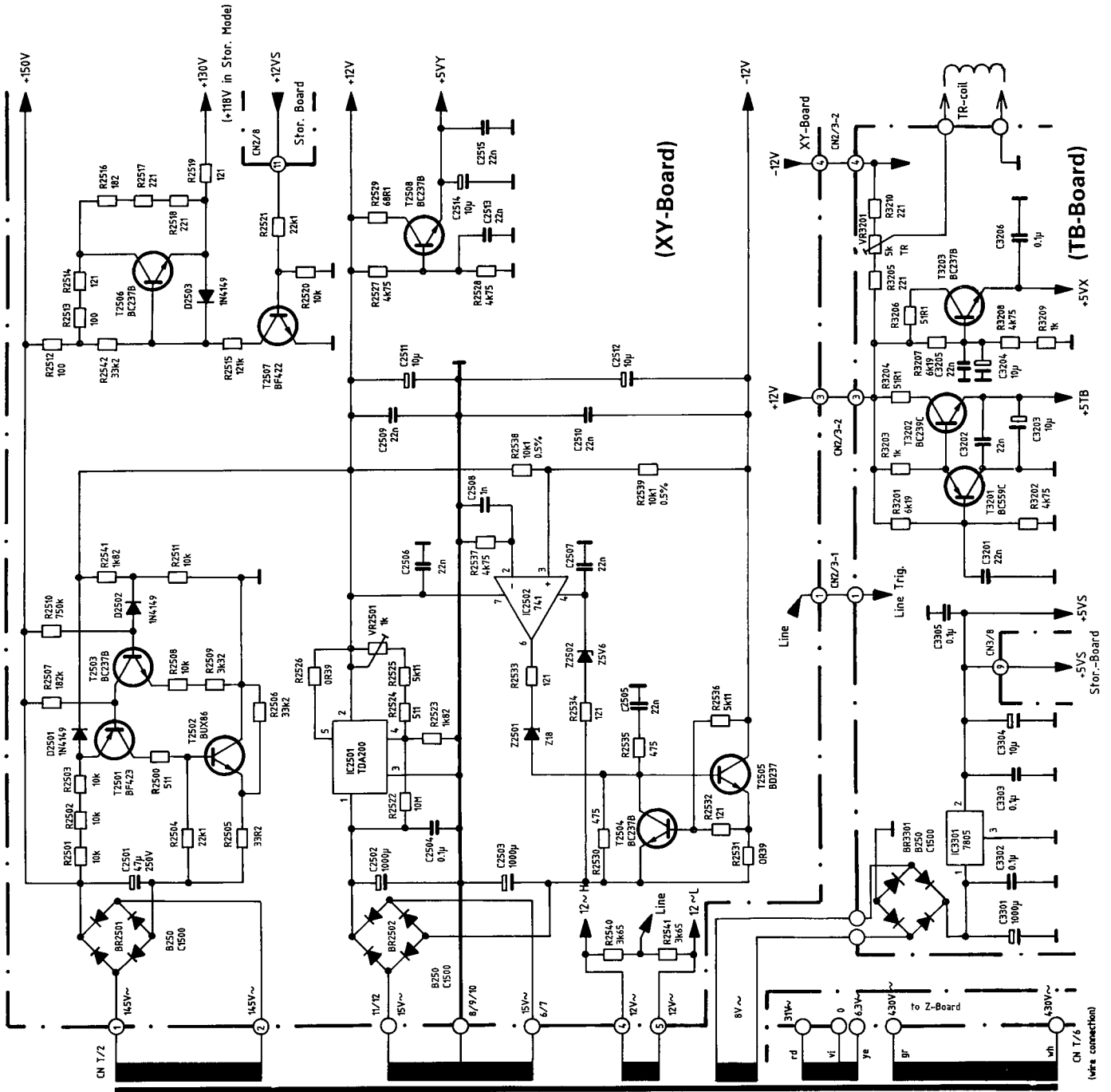
HM205-2



when Z-Modulation desired  
connect wire here







Power Transformer

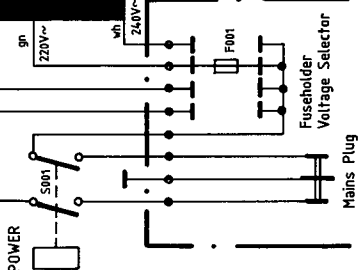
**Netzicherung**

**Power fuse links**  
Type: IEC 127-III  
DIN 41 662  
SEV 1064  
BS 4265

110V } T 0.63 A  
125V }  
220V } T 0.315A  
240V }

5 x 20 mm, träge;  
5 x 20 mm, time lag.

**POWER NETZ**



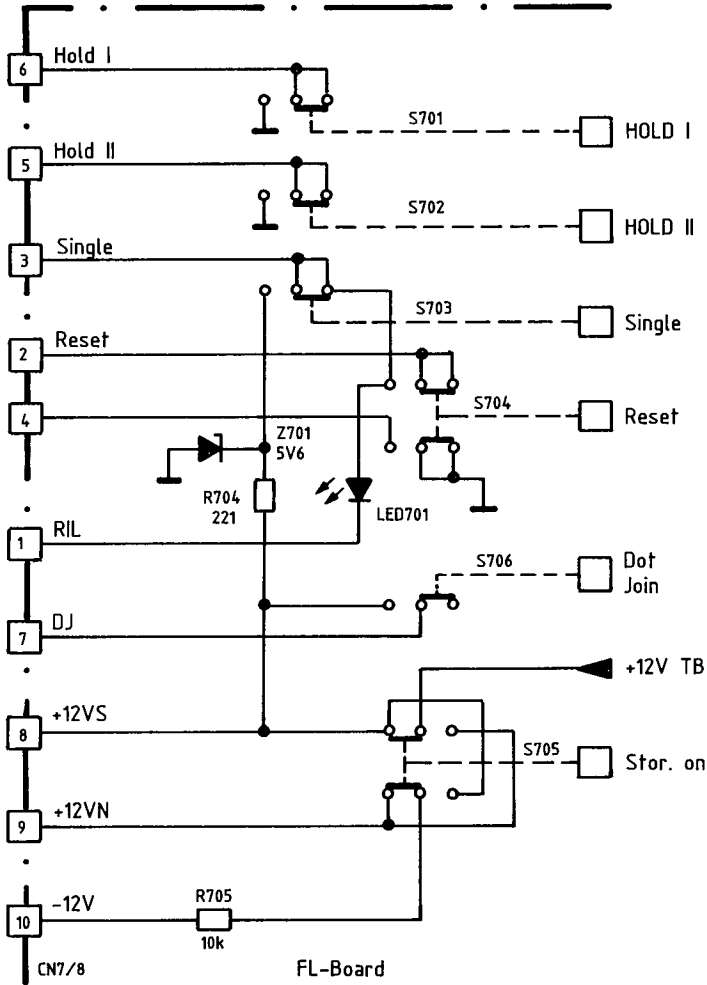
Kaltgerätestecker  
Power Plug

**Schutzklasse I**  
mit Schutzleiter  
(entfällt bei Schutzklasse II).

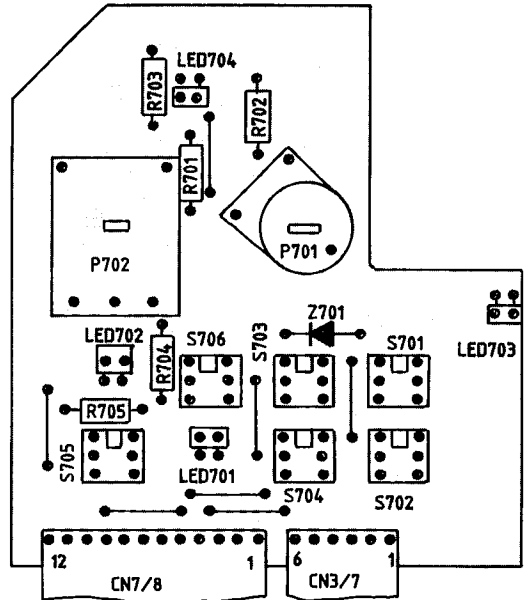
**Safety Class I**  
with safety earth conductor;  
(not in safety class II).

AC 50...60 Hz

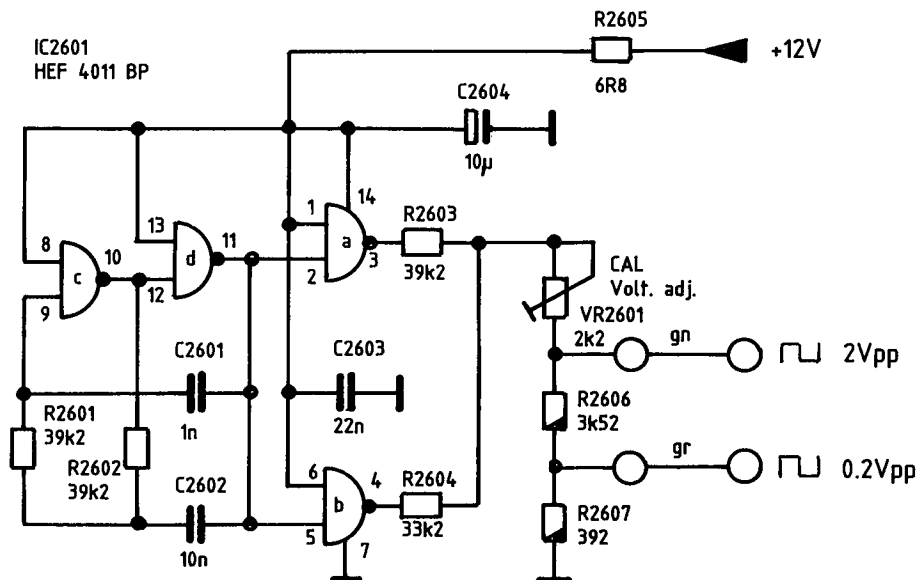
max. Leistung: 42 W  
bei 220V/50 Hz.  
WATTS (max.): 42  
at 220V 50 Hz.



Bestückungsplan FL-Board  
Component Locations FL Board



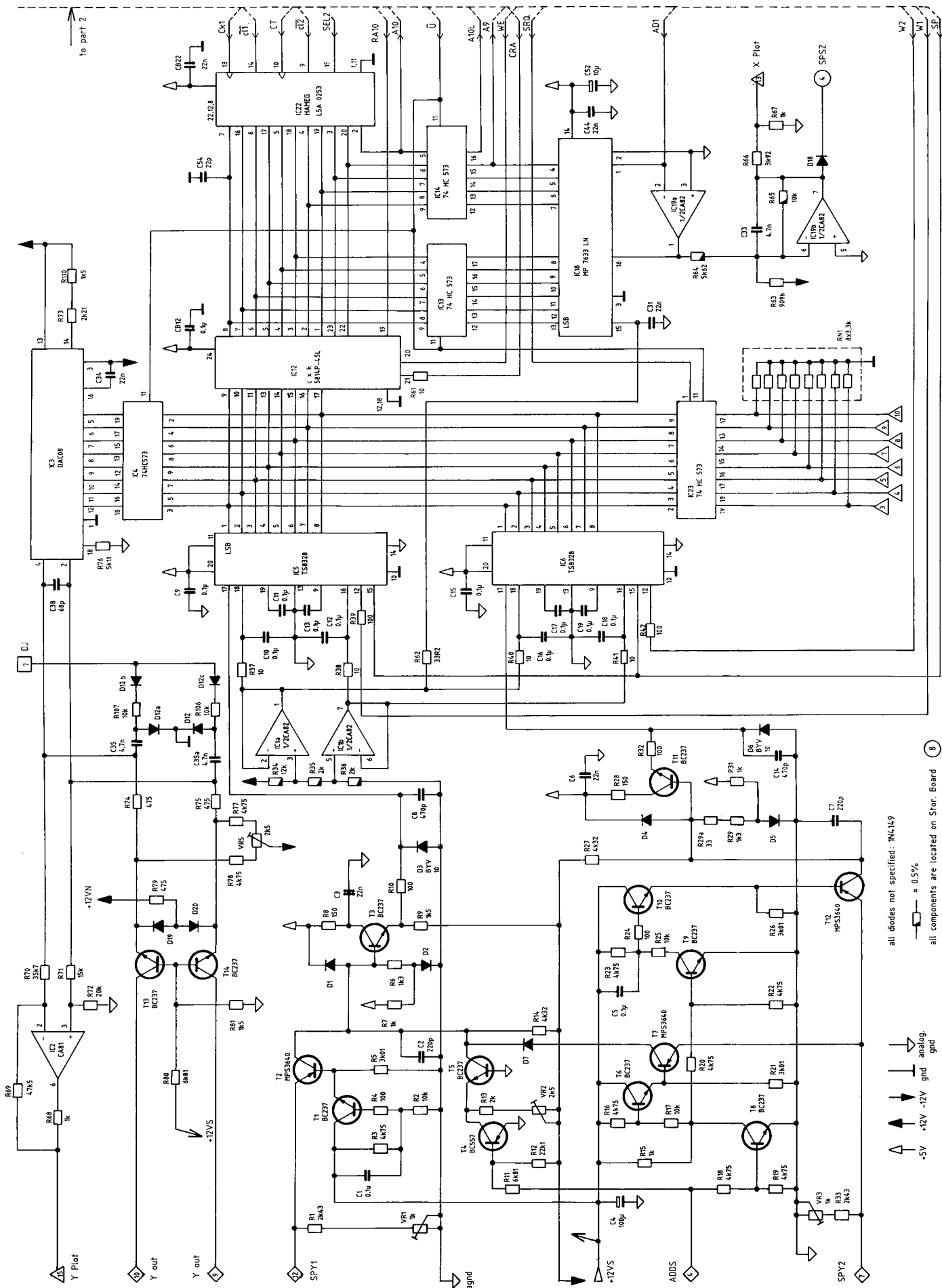
Calibrator (XY-Board)

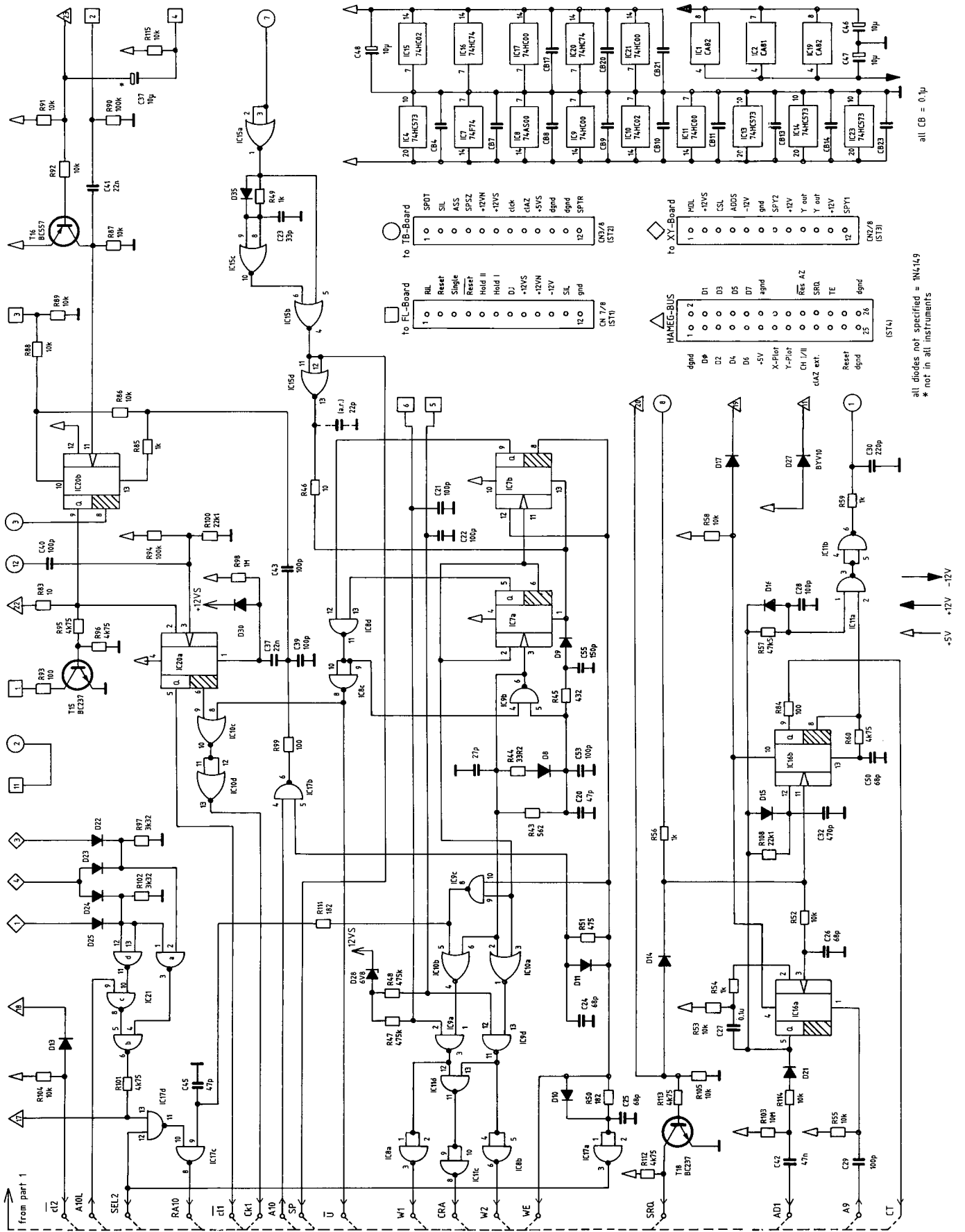


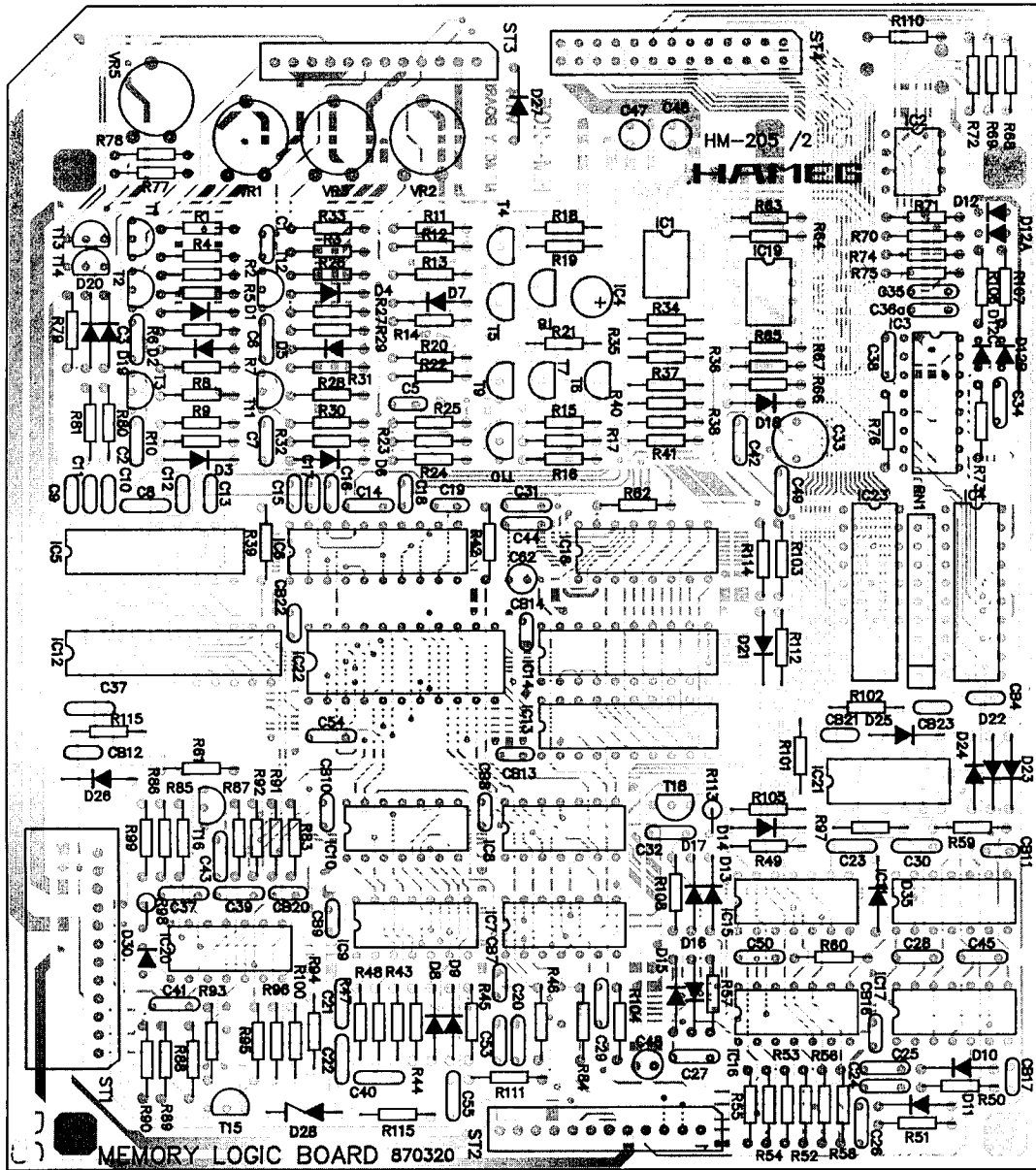
# Digital-Schaltung Teil 1

## Digital Processor part 1

HM205-2







# **HAMEG<sup>®</sup>** **Instruments**

**Oscilloscopes**

**Multimeters**

**Counters**

**Frequency Synthesizers**

**Generators**

**R- and LC-Meters**

**Spectrum Analyzers**

**Power Supplies**

**Curve Tracers**

**Time Standards**

**41-0205-02D0**

**HAMEG GmbH**

Industriestraße 6

D-63533 Mainhausen

Telefon: +49 (0) 6182 / 800-0

Telefax: +49 (0) 6182 / 800-100

E-mail: [sales@hameg.de](mailto:sales@hameg.de)

[service@hameg.de](mailto:service@hameg.de)

Internet:

**[www.hameg.de](http://www.hameg.de)**

Printed in Germany